

Le Jet Ski


ELE400002

KOMPANI
Let's play



Référence ELE400002-01E

Informations générales

Dimensions LxPxH	71x36x68 cm
Age minimum	2+
Capacité idéale (utilisateurs)	1
Options de couleurs	



Le jet ski constitue une innovation dans le domaine des jeux à ressort. Grâce à sa structure arrondie et confortable, l'enfant peut se pencher d'un côté ou de l'autre dans les virages. Ce jeu actif est livré avec des repose-pieds stables et des poignées faciles à agripper. Étant donné sa forme abstraite, le jet ski se prête à tous les jeux imaginaires, qu'il

s'agisse d'une course à cheval ou de moto, ou encore d'une sortie en scooter spatial.



Le Jet Ski

ELE400002



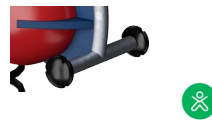
Poignée

Physique: la possibilité de s'agripper à plusieurs endroits de la poignée assure une bonne prise, nécessaire pour se balancer. Cela entraîne les muscles des mains et des bras.



Ressort à bascule

Physique: la réaction aux mouvements ajoute à la conscience spatiale et au sens de l'équilibre. Il s'agit d'aptitudes motrices qui aident l'enfant à rester assis sur une chaise, ce qui exige un bon sens de l'équilibre.
Cognitive: entraîne la compréhension de la relation de cause à effet : lorsque je bouge mon corps, le ressort bouge.



Support pour les pieds

Physique: le repose-pieds favorise un bercement intensif. Le balancement stimule les sens de l'équilibre et de l'espace.

Le Jet Ski

ELE400002

KOMPAN
Let's play



Le siège est fabriqué en polyéthylène (PE) recyclable et moulé en une seule pièce avec une épaisseur minimale de 5 mm. Le PE présente une résistance élevée aux chocs sur une grande plage de température, assurant une résistance au vandalisme dans tous les pays.



Les ressorts KOMPAN sont fabriqués en acier de haute qualité selon la norme EN 10270. Les ressorts sont nettoyés par phosphatation, avant d'être peints avec une amorce époxy et un revêtement thermolaqué de polyester en guise de finition. Les ressorts sont fixés par des raccords anti-pincement uniques pour une sécurité maximale et une longue durée de vie.



Les ressorts sont fixés par des raccords anti-pincement uniques pour une sécurité maximale et une longue durée de vie.



Les poignées sont fabriquées d'un insert PP moulé et recouvert de caoutchouc TPV souple. La poignée est fixée au tube avec un renfort interne en acier galvanisé afin d'assurer à la fois résistance et longévité.



Les surfaces en acier sont galvanisées à chaud sur les faces intérieures et extérieures avec du zinc sans plomb. La galvanisation présente une excellente résistance à la corrosion en milieu extérieur et ne nécessite aucun entretien.



Les versions KOMPAN GreenLine (conception Verte) sont conçues à partir de matériaux respectueux de l'environnement dont le facteur d'émission de CO₂e est le plus bas possible, tels que les panneaux EcoCore™ provenant à 100 % de déchets océaniques recyclés après consommation.

Référence ELE400002-01E

Installation

Hauteur de Chute Max.	60 cm
Zone de sécurité	5,9 m ²
Temps total d'installation	1,8
Volume d'excavation	0,19 m ³
Volume de béton	0,00 m ³
Profondeur ancrage	45 cm
Poids d'expédition	37 kg
Options d'ancrage	A enterrer ✓ A cheviller ✓

Garantie

Poignée	10 ans
Pièces creuses en PE	10 ans
Acier galvanisé	Garanti à vie
Dispo pièces après arrêt fab.	10 ans
Ressorts	5 ans



Données sur le développement durable

ELE400002



Cradle to Gate A1-A3	Émissions totales de CO ₂	CO ₂ e/kg	Matériaux recyclés
	kg CO ₂ e	kg CO ₂ e/kg	%
ELE400002-01E	81,44	2,53	42,92

Le cadre général appliqué est la Déclaration Environnementale Produit (DEP), qui quantifie « les informations environnementales sur le cycle de vie d'un produit et permet des comparaisons entre produits remplissant la même fonction » (ISO, 2006). Cela suit la structure et applique une approche d'évaluation du cycle de vie à l'ensemble de l'étape du produit, de la matière première à la fabrication (A1-A3))

Kompan A/S
C.F. Tietgens Boulevard 32C
DK-5220 Odense SØ
Denmark



Verification of CO₂ calculation of: Freestanding play equipment



Data version no. 2023-10-05

The CO₂ calculation and data are in compliance with the principles of a carbon footprint impact according to the GHG protocol (Greenhouse Gas Protocol), Scope 3, cradle to gate related to all individual components in the product category: "Freestanding play equipment" represented by item no.: GXY916012-3417.

(Scope 3 emissions include emission sources in the upstream and downstream value chain).

Date: 30. October 2023 | Valid until: 30. October 2025

Verified by:

Julie Marie Vejsgaard Larsen, LCA & EPD Consultant

Verification based on report: Validation of CO₂ calculation of 9 categories of Kompan product line, version 1.0, prepared by: Bureau Veritas HSE, Denmark: Julie M. V. Larsen.

Publication date: 30. October 2023

By Bureau Veritas HSE
www.bureauveritas.dk
+45 7731 1000

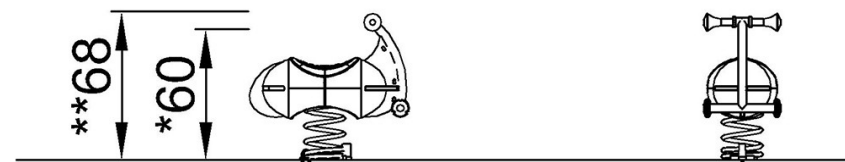
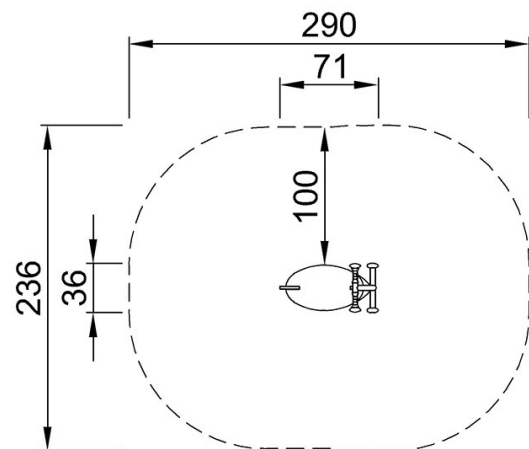


Le Jet Ski

ELE400002

* Hauteur de chute maximale | ** Hauteur totale | *** Zone de sécurité

* Hauteur de chute maximale | ** Hauteur totale



ELE400002

ELE400002

*60cm

**68cm

***5.9m²

[Cliquez pour voir le rapport VUE DE DESSUS](#)

[Cliquez pour voir le rapport VUE LATÉRALE](#)