

# Toboggan Robinia, H180cm


NRO302

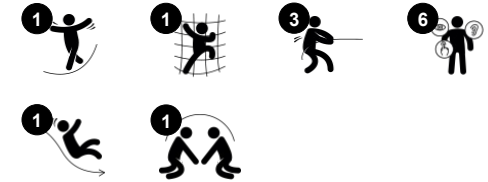
**KOMPAN**  
Let's play



Référence NRO302-0901

## Informations générales

Dimensions LxPxH	401x120x324 cm
Age minimum	4+
Capacité idéale (utilisateurs)	2
Options de couleurs	



Le toboggan Robinia est un grand classique des aires de jeux. Il ne cesse jamais d'être amusant et les enfants en redemandent. La montée des escaliers et la glissade sur le toboggan sont aussi amusantes qu'elles contribuent au développement du cardio. De plus, les enfants apprennent à attendre leur tour et développent leur empathie tandis qu'ils attendent les enfants moins courageux ou

rapides. La position assise lors de la glissade développe les muscles abdominaux des enfants. Cette activité stimule la stabilité du tronc, évitant ainsi que les enfants ne contractent des douleurs au dos et au cou, un problème croissant en raison de leur mode de vie souvent sédentaire. De plus, elle développe leur sens de l'équilibre, essentiel à d'autres capacités motrices. Les enfants développent la

coordination de leurs mouvements en grim pant à l'échelle pour atteindre le sommet du toboggan. Cette coordination stimule la coopération des côtés gauche et droit du cerveau, utilisée lorsque les enfants lisent, par exemple. Une superbe activité amusante qui stimule en parallèle les compétences physiques fondamentales.

# Toboggan Robinia, H180cm

NRO302

**KOMPANI**  
Let's play



## Glisser

**Physique:** développe la conscience de l'espace & de l'équilibre. Les muscles du tronc sont entraînés lors de la descente en position verticale. **Socio-émotionnel:** l'empathie est encouragée en attendant son tour. **Cognitive:** développement de la compréhension de l'espace, de la vitesse & des distances en glissant.



## Échelle avec corde

**Physique:** la coordination croisée et œil-main sont stimulés quand les enfants montent à l'échelle. Les muscles des jambes, du tronc sont sollicités intensément. **Socio-émotionnel:** apprendre à prendre son tour et à coopérer.

# Toboggan Robinia, H180cm

NRO302



Les toboggans acier sont fabriqués d'une pièce en acier inoxydable de haute qualité AISI 304.



Tous les produits Robinia KOMPAN sont fabriqués à partir de bois de robinier provenant de sources européennes durables. Sur demande, ils peuvent être fournis comme FSC® Certified (FSC® C004450).



Le panneau d'interface est fabriqué en EcoCore™ de 19 mm d'épaisseur. Un matériau hautement durable et écoresponsable non seulement parce qu'il est recyclable en fin de vie mais aussi parce qu'il est fabriqué à 100 % de matériaux recyclés.

Référence NRO302-0901

## Installation

Hauteur de Chute Max.	183 cm
Zone de sécurité	27,0 m <sup>2</sup>
Temps total d'installation	5,0
Volume d'excavation	0,45 m <sup>3</sup>
Volume de béton	0,18 m <sup>3</sup>
Profondeur ancrage	94 cm
Poids d'expédition	320 kg
Options d'ancrage	A enterrer <input checked="" type="checkbox"/>

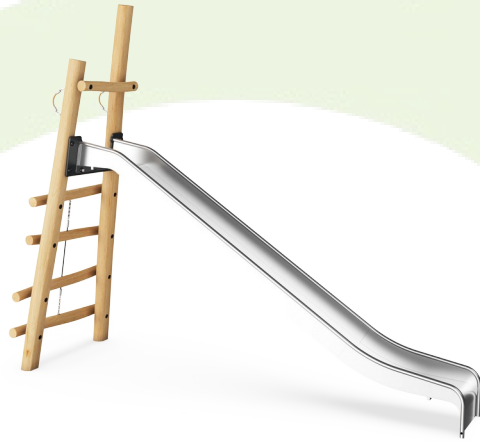
## Garantie

EcoCore HDPE	Garanti à vie
Bois de robinier	15 ans
Dispo pièces après arrêt fab.	10 ans
Glissière en acier inoxydable	10 ans



# Données sur le développement durable

NRO302



Cradle to Gate A1-A3	Émissions totales de CO <sub>2</sub>	CO <sub>2</sub> e/kg	Matériaux recyclés
	kg CO <sub>2</sub> e	kg CO <sub>2</sub> e/kg	%
NRO302-0901	321,69	1,48	18,67

Le cadre général appliqué est la Déclaration Environnementale Produit (DEP), qui quantifie « les informations environnementales sur le cycle de vie d'un produit et permet des comparaisons entre produits remplissant la même fonction » (ISO, 2006). Cela suit la structure et applique une approche d'évaluation du cycle de vie à l'ensemble de l'étape du produit, de la matière première à la fabrication (A1-A3)

**Kompan A/S**  
C.F. Tietgens Boulevard 32C  
DK-5220 Odense SØ  
Denmark



## Verification of CO<sub>2</sub> calculation of: Nature play



Data version no. 2023-10-05

The CO<sub>2</sub> calculation and data are in compliance with the principles of a carbon footprint impact according to the GHG protocol (Greenhouse Gas Protocol), Scope 3, cradle to gate related to all individual components in the product category: "Nature play" represented by item no.: NRO409-0621.

(Scope 3 emissions include emission sources in the upstream and downstream value chain).

**Date: 30. October 2023 | Valid until: 30. October 2025**

Verified by:

Julie Marie Vejsgaard Larsen, LCA & EPD Consultant

Verification based on report: Validation of CO<sub>2</sub> calculation of 9 categories of Kompan product line, version 1.0, prepared by: Bureau Veritas HSE, Denmark: Julie M. V. Larsen.

**Publication date: 30. October 2023**

By Bureau Veritas HSE  
www.bureauveritas.dk  
+45 7731 1000

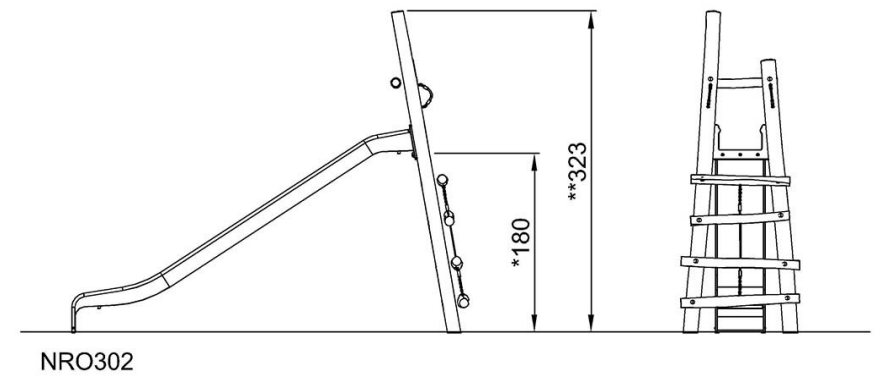
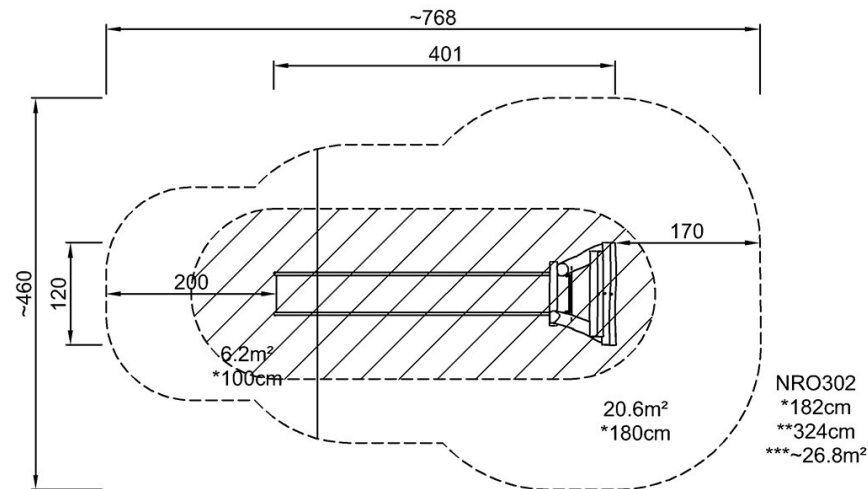


# Toboggan Robinia, H180cm

NRO302

\* Hauteur de chute maximale | \*\* Hauteur totale | \*\*\* Zone de sécurité

\* Hauteur de chute maximale | \*\* Hauteur totale



[Cliquez pour voir le rapport VUE DE DESSUS](#)

[Cliquez pour voir le rapport VUE LATÉRALE](#)