

Balanoire de la petite araignée

M952

KOMPAN
Let's play



Référence M95201-1001

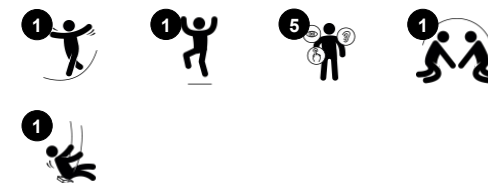
Informations générales

Dimensions LxPxH 277x106x147 cm

Age minimum 2+

Capacité idéale (utilisateurs) 6

Options de couleurs



La balançoire nid d'oiseau compte parmi les activités préférées des enfants sur les aires de jeux ! Le siège peut également être utilisé par un seul enfant, pour se balancer tranquillement. Le siège est adapté à toutes les capacités et tous les âges ou presque, permettant à tous les enfants de vivre cette expérience commune. La balançoire développe

des capacités fondamentales chez l'enfant : son agilité, son sens de l'équilibre et sa coordination, ainsi que sa perception spatiale. Le siège de la balançoire nid d'oiseau permet à l'enfant de rester debout, de s'asseoir, de s'allonger et de sauter.



Les données peuvent être modifiées sans préavis.

Balçoire de la petite araignée

M952



Balçoire nid d'oiseau

Physique: Développe l'équilibre, la coordination et la perception de l'espace. Le mouvement de balancier entraîne les muscles des bras, des jambes et du tronc, et renforce la densité osseuse lors du saut. **Socio-émotionnel:** le siège permet aux enfants de se tenir debout, de s'allonger ou de s'asseoir ensemble. Accessible à tous. **Cognitive:** la compréhension de la relation de cause à effet, le rythme et la réflexion sont développés.



Balanoire de la petite araignée

M952



Les surfaces en acier sont galvanisées à chaud sur les faces intérieures et extérieures avec du zinc sans plomb. La galvanisation présente une excellente résistance à la corrosion en milieu extérieur et ne nécessite aucun entretien.



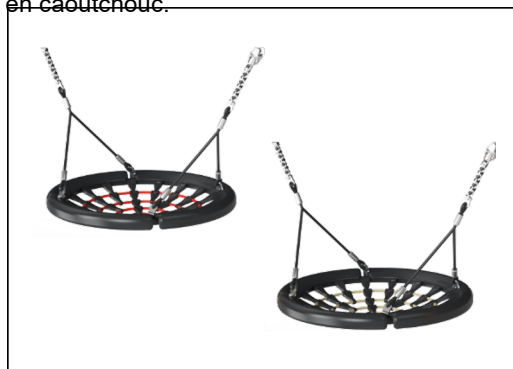
KOMPAN a conçu des sièges nid-d'oiseau légers et conformes aux normes de sécurité internationales. Les amortisseurs souples sont dotés d'une surface anti-dérapante, ils absorbent les chocs et rendent ainsi le siège de la balançoire extrêmement convivial. Choisissez entre une version corde avec corde PA renforcée ou une version PE moulée. Les deux versions sont équipées d'amortisseurs souples en caoutchouc.



Les supports de balançoire sont constitués de supports en acier inoxydable et peuvent se déplacer sur deux axes. Les roulements de bride sont enrichis en silicone pour rendre la suspension sans entretien. La connexion à la corde est réalisée avec une chaîne en acier inoxydable.



Les poteaux principaux avec le pied en acier galvanisé à chaud sont disponibles en différents matériaux : Poteaux en bois de pin imprégnés sous pression, poteaux en acier prégalvanisé à l'intérieur et à l'extérieur avec une finition de surface thermolaquée, poteaux en aluminium sans plomb avec couleur anodisée en finition de surface.



Les sièges de balançoire peuvent être personnalisés selon vos préférences et dans une variété de couleurs Kompan pour les versions Coquillage et Filet.

Référence M95201-1001

Installation

Hauteur de Chute Max.	85 cm
Zone de sécurité	11,3 m ²
Temps total d'installation	2,0
Volume d'excavation	0,54 m ³
Volume de béton	0,54 m ³
Profondeur ancrage	100 cm
Poids d'expédition	92 kg
Options d'ancrage	A enterrer ✓

Garantie

Corde Corocord	10 ans
Acier galvanisé	Garanti à vie
Dispo pièces après arrêt fab.	10 ans
Système de suspension balançoire	5 ans
Siège de balançoire	10 ans



Données sur le développement durable

M952



Cradle to Gate A1-A3	Émissions totales de CO ₂	CO ₂ e/kg	Matériaux recyclés
	kg CO ₂ e	kg CO ₂ e/kg	%
M95201-1001	267,78	3,79	38,48

Le cadre général appliqué est la Déclaration Environnementale Produit (DEP), qui quantifie « les informations environnementales sur le cycle de vie d'un produit et permet des comparaisons entre produits remplissant la même fonction » (ISO, 2006). Cela suit la structure et applique une approche d'évaluation du cycle de vie à l'ensemble de l'étape du produit, de la matière première à la fabrication (A1-A3))

Kompan A/S
C.F. Tietgens Boulevard 32C
DK-5220 Odense SØ
Denmark



Verification of CO₂ calculation of:
Themed play systems



Data version no. 2023-10-05

The CO₂ calculation and data are in compliance with the principles of a carbon footprint impact according to the GHG protocol (Greenhouse Gas Protocol), Scope 3, cradle to gate related to all individual components in the product category: "Themed play systems" represented by item no.: MSC641100-3717P.

(Scope 3 emissions include emission sources in the upstream and downstream value chain).

Date: 30. October 2023 | Valid until: 30. October 2025

Verified by:

Julie Marie Vejsgaard Larsen, LCA & EPD Consultant

Verification based on report: Validation of CO₂ calculation of 9 categories of Kompan product line, version 1.0, prepared by: Bureau Veritas HSE, Denmark: Julie M. V. Larsen.

Publication date: 30. October 2023

By Bureau Veritas HSE
www.bureauveritas.dk
+45 7731 1000

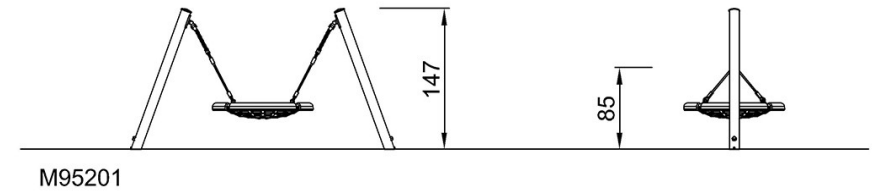
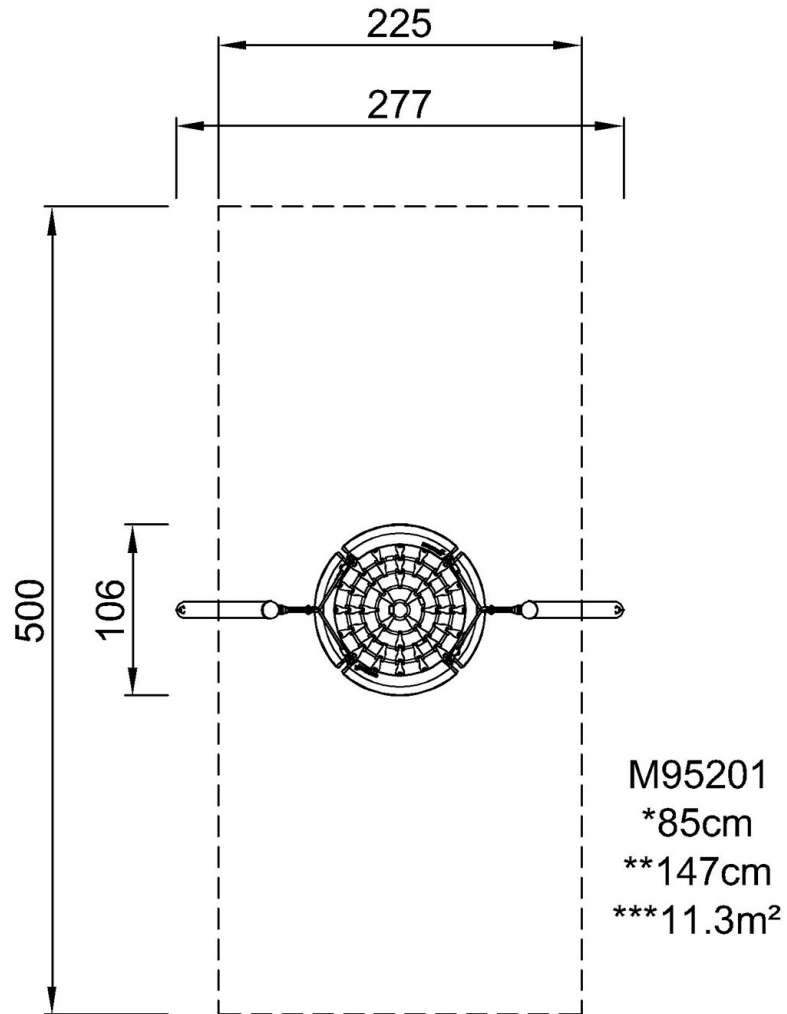


Balançoire de la petite araignée

M952

* Hauteur de chute maximale | ** Hauteur totale | *** Zone de sécurité

* Hauteur de chute maximale | ** Hauteur totale



[Cliquez pour voir le rapport VUE DE DESSUS](#)

[Cliquez pour voir le rapport VUE LATÉRALE](#)