


Blomsterbord

KPL503

KOMPANI
Let's play



Produktnummer KPL503-0611	
Produktinformasjon	
Mål LxBxH	43x46x55 cm
Aldersgruppe	2+
Antall brukere	2
Fargevalg	



Blomsterbordet er et fint samlingspunkt til lekeområdet. Med sin pent utskårne form vil blomsterbordet få plass til gjenstander som små barn alltid ser ut til å bringe til lekeplassen. Blomsterbordet fungerer også veldig godt som et sted hvor man har kreative eksperimenter, for eksempel å bygge med sand. Blomsterbordet kan også fungere som et sete.

Sist, men ikke minst, kan blomsterbordet være et område der barna kan trekke seg tilbake når behovet er en pause fra den fysiske krevende leken melder seg. Det kan være stedet der den neste leken blir vurdert eller avtalt: et sosio-emosjonelt pusterom fra vill lek.



Blomsterbord

KPL503



Bord

Sosioemosjonell: fin møteplass og romskaper. Deling og samarbeid mellom barna skaper et sosialt scenario som støtter kommunikasjon og samarbeid



Blomsterbord

KPL503



Paneler av 19 mm EcoCore™. EcoCore™ er et svært slitesterkt, miljøvennlig materiale som ikke bare er resirkulerbart etter bruk, men som også består av materiale produsert av +95 % resirkulert forbrukeravfall fra matemballasje.



Ståloverflatene er varmgalvanisert på innsiden og utsiden med blyfri sink. Galvaniseringen har utmerket korrosjonsmotstand i utendørse miljøer og krever lite vedlikehold.

Produktnummer KPL503-0611	
Monteringsinformasjon	
Maksimal fallhøyde	0 cm
Sikkerhetssone	9,4 m ²
Total monterings tid	1,4
Utgraving	0,12 m ³
Betong	0,00 m ³
Forankringsdybde (standard)	60 cm
Forsendingsvekt	14 kg
Forankring	In-ground ✓ Surface ✓
Garanti	
EcoCore HDPE	Livstids
Galvanisert stål	Livstids
Garantert reservedeler	10 år



Grønn data

KPL503



Krybbe til port A1-A3

Totalt CO ₂ -utslipp	CO ₂ -ekvivalent per kg	Resirkuler te materialer	
kg CO ₂ -ekvivalent	kg CO ₂ -ekvivalent/kg	%	
KPL503-0611	20,50	1,63	37,76

Det overordnede rammeverket for disse faktorene er miljødeklarasjonen EPD (Environmental Product Declaration), som kvantifiserer «miljøinformasjon om produktets livssyklus og muliggjør sammenligninger mellom produkter som oppfyller samme funksjon» (ISO, 2006). Dette følger strukturen og anvender en livssyklusanalyse for hele produksjonsstadiet fra råvare til ferdig produksjon (A1-A3).

Kompan A/S

C.F. Tietgens Boulevard 32C
DK-5220 Odense SØ
Denmark



Verification of CO₂ calculation of: Themed play systems



Data version no. 2023-10-05

The CO₂ calculation and data are in compliance with the principles of a carbon footprint impact according to the GHG protocol (Greenhouse Gas Protocol), Scope 3, cradle to gate related to all individual components in the product category: "Themed play systems" represented by item no.: MSC641100-3717P.

(Scope 3 emissions include emission sources in the upstream and downstream value chain).

Date: 30. October 2023 | Valid until: 30. October 2025

Verified by:

Julie Marie Vejsgaard Larsen, LCA & EPD Consultant

Verification based on report: Validation of CO₂ calculation of 9 categories of Kompan product line, version 1.0, prepared by: Bureau Veritas HSE, Denmark: Julie M. V. Larsen.

Publication date: 30. October 2023

By Bureau Veritas HSE
www.bureauveritas.dk
+45 7731 1000

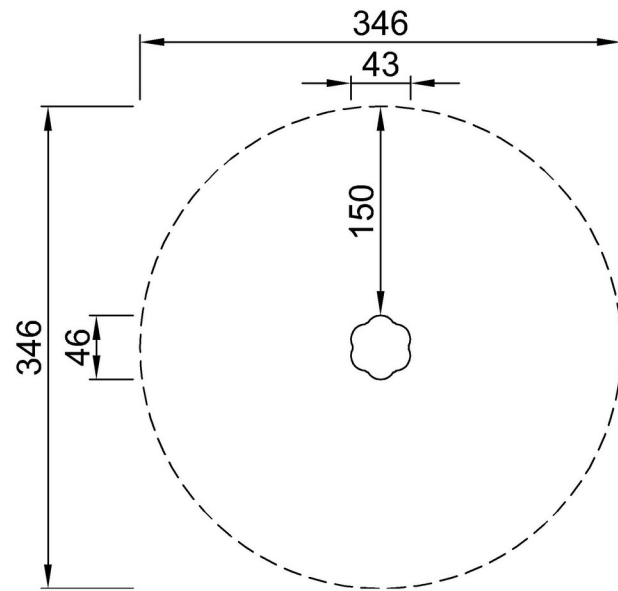


Blomsterbord

KPL503

* Maks fallhøyde | ** Total høyde | *** Sikkerhetssone

* Maks fallhøyde | ** Total høyde



KPL503
**55cm
***9.4m²



KPL503

[Klikk for å se TOP VIEW](#)

[Klikk for å se SIDE VIEW](#)