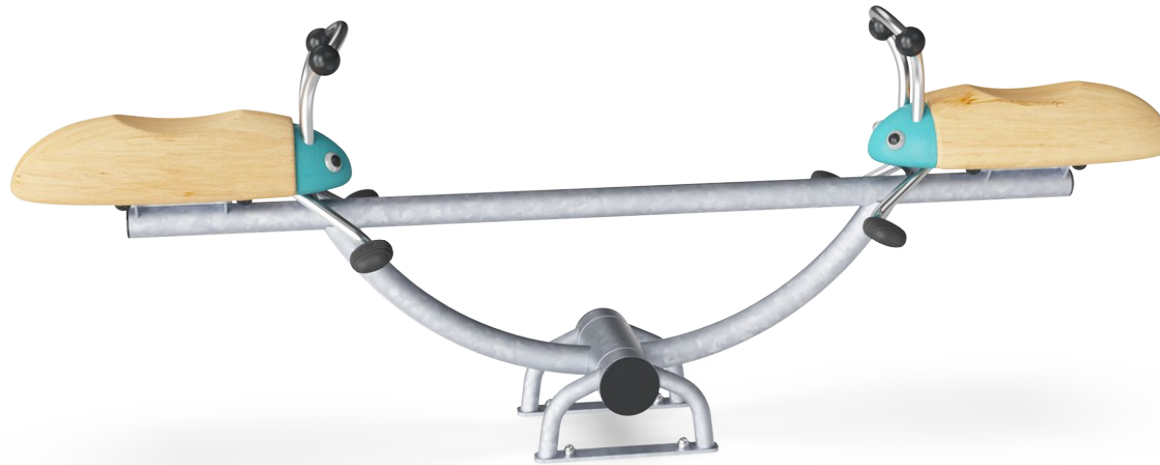


Robinia wipwap - Boskevers, 2-zits

NRO117

KOMPAN
Let's play



Item nummer NRO117-0621

Algemene Product Informatie

Afmetingen LxBxH	233x48x86 cm
Leeftijdsgroep	4+
Speelcapaciteit	2
Kleuropties	



De avontuurlijke 2-zits Wipwap met twee leuke boskevers zal kinderen verrassen en steeds weer amuseren. Het leuke schommelen traint intensief samenwerken en inlevingsvermogen, waardoor belangrijke sociaal-emotionele vaardigheden worden getraind. De rustgevende, schommelende beweging van de Boskevers nodigt uit tot spelen, maar traint bovendien het gevoel voor evenwicht en

ruimte. Deze zijn beide cruciaal voor het lichaamsvertrouwen, bijvoorbeeld bij het vermijden van vallen. Een goed ontwikkeld evenwichtsgevoel is van fundamenteel belang voor het vermogen om stil te zitten en zich te concentreren. De ritmische beweging is nodig om de wipwap te laten werken, net als de samenwerking. De dubbele Boskever Wipwap is een mooie aanvulling op de groene

speelpleinen voor jonge kinderen, door de toevoeging van thematische insecten en het natuurlijke hout. Dit inspireert tot fantasierijk spel en stimuleert opnieuw de samenwerking en communicatie. Het mooie, splintervrije Robinia hout is ook te verkrijgen in FSC® gecertificeerd (FSC® C004450) Robinia hout.



Robinia wipwap - Boskevers, 2-zits

NRO117



All Organic oak products by KOMPAN are made of oak wood from sustainable European sources. On request it can be supplied as FSC® Certified (FSC® C004450).



De verf die gebruikt wordt voor gekleurde componenten is milieuvriendelijk en op waterbasis met een uitstekende UV-bestendigheid. De verf is in overeenstemming met EN 71 deel 3.



Handgrepen en voetsteunen zijn gemaakt van hoogwaardig roestvast staal en voorzien van gegoten PUR-grepen en steunen. De PUR-voetsteunen zijn ontworpen met groeven om het oppervlak antislip te maken.



De stalen oppervlakken zijn van binnen en buiten thermisch verzinkt met loodvrij zink. Het verzinken heeft een uitstekende corrosiebestendigheid in de buitenlucht en vereist weinig onderhoud.



Robinia producten zijn verkrijgbaar in drie verschillende houtbehandelingsmogelijkheden: Onbehandeld Robinia hout of bruin gepigmenteerd met een pigment dat de houtnerf behoudt en een gekleurde versie. Het pigment, dat we voor de verschillende kleuren gebruiken, is op waterbasis en geslaagd door alle testen door derden. (REACH, CPSIA en EN71-3) met betrekking tot ongewenste stoffen.

Item nummer NRO117-0621

Installatie informatie

Max. valhoogte	100 cm
Veiligheidszone	9,7 m ²
Totale installatietijd	3,3
Graafwerk (vol.)	0,35 m ³
Benodigd beton	0,00 m ³
Verankeringsdiepte	62 cm
Verzendingsgewicht	155 kg
Verankeringsopties	In-ground ✓ Oppervlak ✓

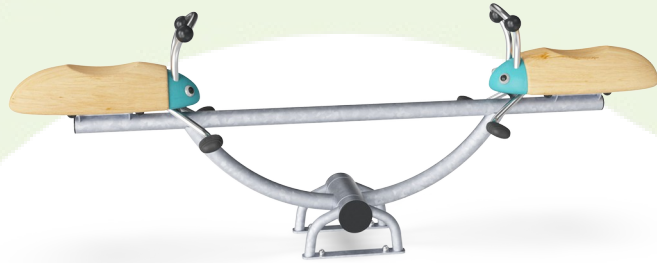
Garantie informatie

Gegalvaniseerd staal	Levenslang
Oak Wood	15 jaar
PUR components	10 jaar
Gegarandeerde reserveonderdelen	10 jaar
Roestvast stalen onderdelen	Levenslang



Sustainability Data

NRO117



Cradle to Gate A1-A3	Total CO ₂ emission	CO ₂ e/kg	Recycled materials
	kg CO ₂ e	kg CO ₂ e/kg	%
NRO117-0621	189,56	1,27	20,41

The overall framework applied for these factors is the Environmental Product Declaration (EPD), which quantifies "environmental information on the life cycle of a product and enable comparisons between products fulfilling the same function" (ISO, 2006). This follows the structure and applies a Life-Cycle Assessment approach to the entire Product stage from raw material through manufacturing (A1-A3))

Kompan A/S
 C.F. Tietgens Boulevard 32C
 DK-5220 Odense SØ
 Denmark



Verification of CO₂ calculation of: Nature play



Data version no. 2023-10-05

The CO₂ calculation and data are in compliance with the principles of a carbon footprint impact according to the GHG protocol (Greenhouse Gas Protocol), Scope 3, cradle to gate related to all individual components in the product category: "Nature play" represented by item no.: NRO409-0621.

(Scope 3 emissions include emission sources in the upstream and downstream value chain).

Date: 30. October 2023 | Valid until: 30. October 2025

Verified by:

Julie Marie Vejsgaard Larsen, LCA & EPD Consultant

Verification based on report: Validation of CO₂ calculation of 9 categories of Kompan product line, version 1.0, prepared by: Bureau Veritas HSE, Denmark: Julie M. V. Larsen.

Publication date: 30. October 2023

By Bureau Veritas HSE
 www.bureauveritas.dk
 +45 7731 1000

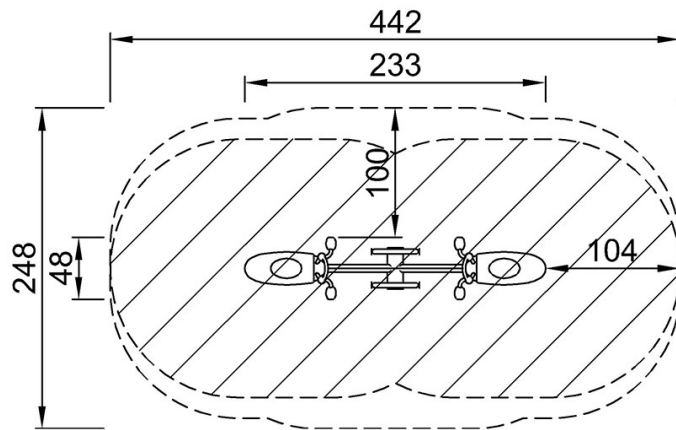


Robinia wipwap - Boskevers, 2-zits

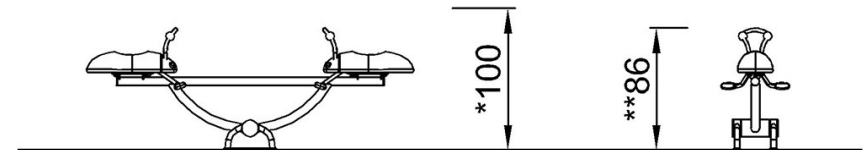
NRO117

Max. valhoogte | Totale Hoogte | Veiligheidszone

Max. valhoogte | Totale Hoogte



NRO117
*100cm
**86cm
***9.7m²



NRO117

[Bekijk BOVENAANZICHT](#)

[Bekijk ZIJAAANZICHT](#)