

# Litet skepp

KPL519

**KOMPAN**  
Let's play




Detta KOMPAN-piratskepp inspirerar och lockar barn till äventyrliga lekar om och om igen. Det tydliga temat inspirerar rollek och de varierande klätteralternativen utmanar barn som vill försöka om och om igen. Skeppet har flera platser där barnen kan träffas och socialisera. På övre däck finns ett roder att styra som uppmuntrar till fantasifulla samtal,

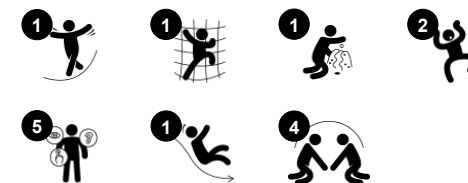
vilket stimulerar språk- och kommunikationsfärdigheter. En stålstege leder barnen upp till övre däck och att klättra på den tränar barnens muskler och kors-koordination, som bidrar till att förbättra barns förmåga att använda båda hjärnhalvorna. Detta är viktigt för t.ex. läsning. Från övre däck leder en spännande åktur på rutschbanan barnen ner till

marken igen. Att rutscha tränar både balans och rumslig medvetenhet.

Artikelnr. KPL51911-0901

## Generell produktinformation

Dimension LxWxH	263x308x292 cm
Åldersgrupp	3+
Kapacitet (användare)	6
Färgalternativ	



# Litet skepp

KPL519

**KOMPANI**  
Let's play



## Rutsch

**Fysisk:** att rutscha utvecklar rumsuppfattning och sinne för balans. Att sitta upp och åka ner tränar magmuskler. **Socioemotionell:** empati utvecklas genom att turas om. **Kognitiv:** små barn utvecklar förståelse för rum, fart och avstånd när de rutschar ner fort.



## Rörstege

**Fysisk:** kors-koordination och koordination mellan hand & öga. Att klättra utvecklar också ben- och armmuskler. **Socioemotionell:** förmåga att turas om och samarbeta.



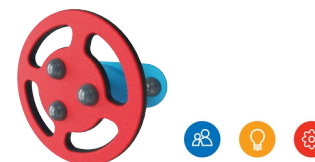
## Öppet utrymme framför

**Socioemotionell:** bänken är en fin plats att mötas och umgås.



## Tema

**Kognitiv:** föreslår ett tema och uppmuntrar rollek, vilket stimulerar språk och kommunikation.



## Vridbart hjul

**Socioemotionell:** utvecklar förmåga att turas om, kommunicera och samarbeta. **Kognitiv:** det manipulativa hjulet stimulerar förståelse för orsak och verkan, logiskt tänkande och kommunikation. **Kreativ:** att arbeta med rörlig lekutrustning som kan lämna spår stödjer barnets kreativitet.



## Plattform

**Socioemotionell:** bygger viktiga livsfärdigheter som mod, självförtroende, förmåga att turas om och att visa hänsyn.

# Litet skepp

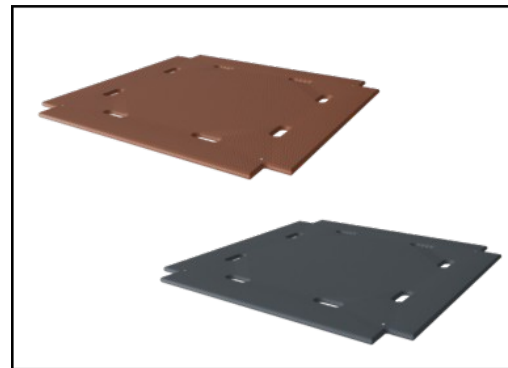
KPL519



Paneler av 19 mm EcoCore™. EcoCore™ är ett mycket hållbart, miljövänligt material som inte bara är återvinningsbart efter användning, utan också består av material som tillverkats av +95% återvunnet material från livsmedelsförpackningar.



De primära stolparna finns i två typer av material: Tryckimpregnerade stolpar av furu klass AB med Tanalith E3475 enligt EN335. Aluminiumstople t=2mm. Basmaterial EN AW-6060 T66.



Golv och panelaktiviteter finns i två typer av material: Vattentät plywood av tall och al med halkskydd på båda sidor, tjocklek 21,5 mm. HPL högtryckslaminat med en halksäker yta enligt EN 438-6, tjocklek 17,8mm.



Rutschkanor finns i tre olika material: gjutna i ett stycke av Polyetenplast, Kombinerade EcoCore™-sidor och i rostfritt stål t=2mm. Komplet rostfritt stål AISI304 t=2mm.

Huvudstolparna är utrustade med varmförzinkad stålfot. Stålfoten höjer stolparna 20mm från marknivå för att undvika kontakt med ytbeläggningmaterial.

Artikelnr. KPL51911-0901

## Installationsinformation

Max. fallhöjd	118 cm
Säkerhetsområde	25,5 m <sup>2</sup>
Total installationstid	11,5
Grävdjup (volym)	0,92 m <sup>3</sup>
Betong (volym)	0,00 m <sup>3</sup>
Stolpdjup (standard)	90 cm
Fraktvikt	272 kg
Förankring	Nedgrävning ✓ g
	Ytmontering ✓ g

## Information om garanti

Aluminium	15 år
EcoCore HDPE	Livstidsgaranti
Ihåliga PE-delar	10 år
Tallträ	10 år
Reservdelar garanterade	10 år



# Hållbarhetsdata

KPL519



Cradle to Gate A1-A3	Totalt CO <sub>2</sub> -utsläpp	CO <sub>2</sub> e per kg	Återvunna material
	kg CO <sub>2</sub> e	kg CO <sub>2</sub> e/kg	%
KPL51911-0901	258,02	1,25	49,25

Det övergripande ramverket som tillämpas för dessa faktorer är miljövarudeklarationen (EPD, Environmental Product Declaration), som kvantifierar "miljöinformation om produktens livscykel och möjliggör jämförelser av produkter som uppfyller samma funktion" (ISO, 2006). Denna struktur följer här och använder en livscykelanalys för hela produktstadiet från råmaterial till färdig produkt (A1-A3).

## Kompan A/S

C.F. Tietgens Boulevard 32C  
DK-5220 Odense SØ  
Denmark



## Verification of CO<sub>2</sub> calculation of: Play systems



Data version no. 2023-10-05

The CO<sub>2</sub> calculation and data are in compliance with the principles of a carbon footprint impact according to the GHG protocol (Greenhouse Gas Protocol), Scope 3, cradle to gate related to all individual components in the product category: "Play systems" represented by item no.: PCM200321-0950.

(Scope 3 emissions include emission sources in the upstream and downstream value chain).

**Date: 30. October 2023 | Valid until: 30. October 2025**

Verified by:

Julie Marie Vejsgaard Larsen, LCA & EPD Consultant

Verification based on report: Validation of CO<sub>2</sub> calculation of 9 categories of Kompan product line, version 1.0, prepared by: Bureau Veritas HSE, Denmark: Julie M. V. Larsen.

**Publication date: 30. October 2023**

By Bureau Veritas HSE

www.bureauveritas.dk

+45 7731 1000

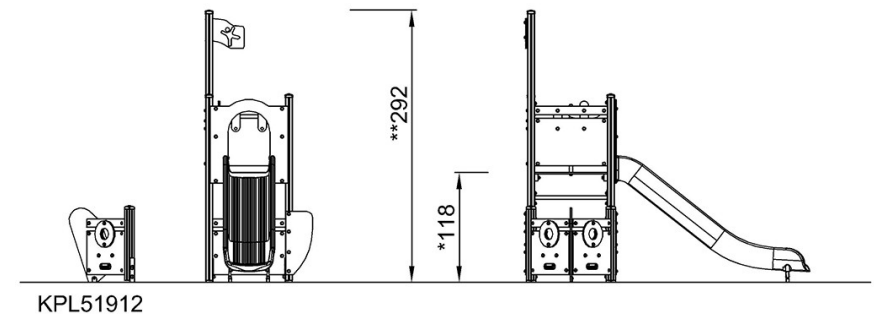
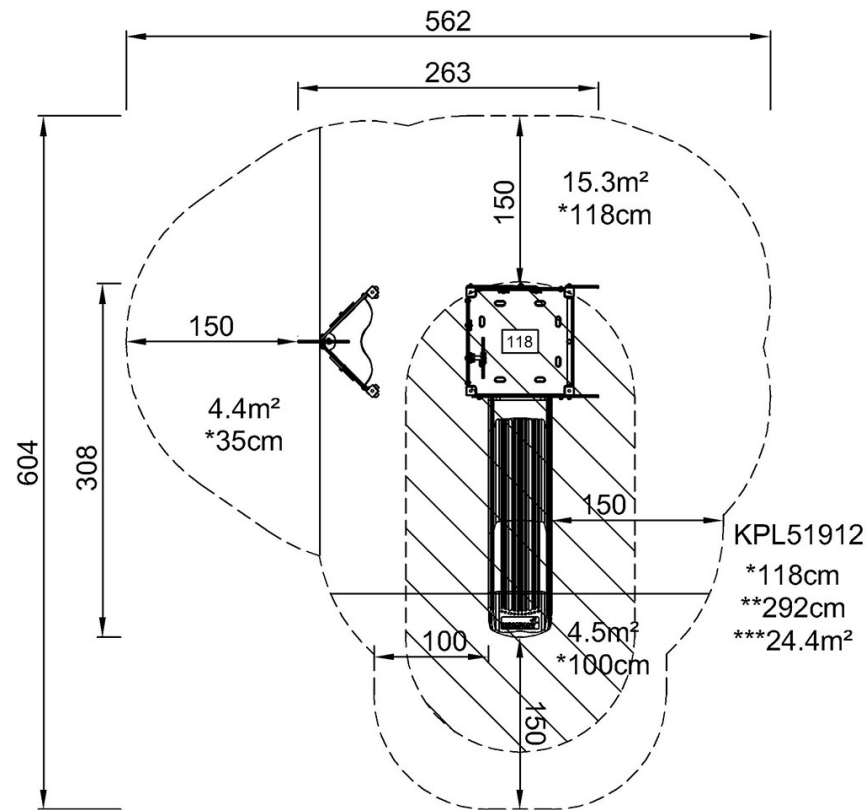


# Litet skepp

KPL519

\* Max fallhöjd | \*\* Totalhöjd | \*\*\* Säkerhetsyta

\* Max fallhöjd | \*\* Totalhöjd



[Klicka för att se TOP VIEW](#)

[Klicka för att se SIDE VIEW](#)