

# Örnnästet

NRO918

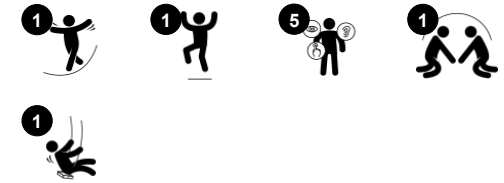
**KOMPANI**  
Let's play



Artikelnr. NRO918-1001

## Generell produktinformation

Dimension LxWxH	372x246x281 cm
Åldersgrupp	2+
Kapacitet (användare)	7
Färgalternativ	



Av alla lekaktiviteter som finns är örnnästet en storfavorit. Barn älskar att gunga eftersom det kan göras både individuellt eller tillsammans med kompisar. Sitsen är tillgänglig för barn av alla förmågor och åldrar, och storleken på sitsen gör det möjligt för många barn att gunga samtidigt. Att gunga är både roligt och tränar barnens ABC: smidighet, balans och

samordning samt deras rumsliga medvetenhet. Dessa motoriska färdigheter är avgörande för att kunna bedöma avstånd och navigera i trafiken på ett säkert sätt. Barn kan stå, sitta eller ligga i gungorna – och även hoppa av! Utöver motoriska färdigheter tränar detta också arm-, ben- och bålmskler. När barnen hoppar av gungan stärks bentätheten. Örnnästet tränar

också sociala färdigheter eftersom barnen måste turas om och samarbeta.



# Örnnästet

NRO918

**KOMPANI**  
Let's play



## Kompisgunga

**Fysisk:** utvecklar balans, koordination och rumsuppfattning. Den gungande rörelsen tränar arm-, ben- och magmuskler. Att hoppa av stärker bentäthet. **Socioemotionell:** det rymliga sätet möjliggör för många barn att stå, sitta eller ligga tillsammans, inkluderande för alla. **Kognitiv:** förståelse för orsak och verkan, yngre barn som gungar lär sig hantera rytm.



# Örnnästet

NRO918



Alla Robinia-produkter från KOMPAN är tillverkade av robiniaträ från hållbara europeiska källor. På begäran kan de levereras som FSC®-certifierade (FSC® C004450).



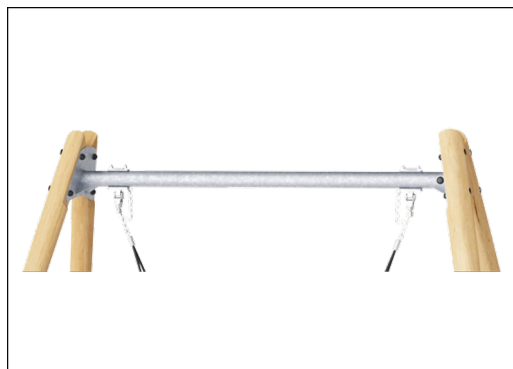
KOMPANs fågelbositsar är konstruerade att vara lätta i vikt och i enlighet med globala säkerhetsstandarder. Den mjuka stötdämparen med antiglidytta gör gungan extremt användarvänligt. Välj mellan en repversion med förstärkt PA-rep eller en gjuten PE-version. Båda utrustade med mjuka gummistötdämpare.



Kompans överdimensionerade rostfria stål gungleder med anti-twist funktion. Gunglederna är fästa till överliggaren på ett svetsat fäste med två bultar. Kullagren är integrerade i silikon och behöver ingen ytterligare lubrikation.



Robinia-träet kan levereras som obehandlat trä eller målat med ett brunt genomskinligt pigment som upprätthåller träets gyllene träfärg.



Stålytorna är varmförzinkade in- och utvändigt med blyfri zink. Förzinkningen har bra beständighet mot korrosion och är underhållsfri.



Det finns flera olika alternativ på fundament för alla produkter: Ytmontering med stålfundament och expanderbultar samt nedgrävningsfundament av trä eller stål.

Artikelnr. NRO918-1001

## Installationsinformation

Max. fallhöjd	143 cm
Säkerhetsområde	17,4 m <sup>2</sup>
Total installationstid	6,2
Grävdjup (volym)	1,35 m <sup>3</sup>
Betong (volym)	0,35 m <sup>3</sup>
Stolpdjup (standard)	100 cm
Fraktvikt	400 kg
Förankring	Nedgrävning ✓
	Ytmontering ✓

## Information om garanti

Kedjor	10 år
Varmförzinkat stål	Livstidsgaranti
Rörliga delar	2 år
Robiniaträ	15 år
Reservdelar garanterade	10 år



# Hållbarhetsdata

NRO918



Cradle to Gate A1-A3	Totalt CO <sub>2</sub> -utsläpp	CO <sub>2</sub> e per kg	Återvunna material
	kg CO <sub>2</sub> e	kg CO <sub>2</sub> e/kg	%
NRO918-1001	279,68	0,87	7,60

Det övergripande ramverket som tillämpas för dessa faktorer är miljövarudeklarationen (EPD, Environmental Product Declaration), som kvantifierar "miljöinformation om produktens livscykel och möjliggör jämförelser av produkter som uppfyller samma funktion" (ISO, 2006). Denna struktur följer här och använder en livscykelanalys för hela produktstadiet från råmaterial till färdig produkt (A1-A3).

## Kompan A/S

C.F. Tietgens Boulevard 32C  
DK-5220 Odense SØ  
Denmark



## Verification of CO<sub>2</sub> calculation of: Nature play



Data version no. 2023-10-05

The CO<sub>2</sub> calculation and data are in compliance with the principles of a carbon footprint impact according to the GHG protocol (Greenhouse Gas Protocol), Scope 3, cradle to gate related to all individual components in the product category: "Nature play" represented by item no.: NRO409-0621.

(Scope 3 emissions include emission sources in the upstream and downstream value chain).

**Date: 30. October 2023 | Valid until: 30. October 2025**

Verified by:

Julie Marie Vejsgaard Larsen, LCA & EPD Consultant

Verification based on report: Validation of CO<sub>2</sub> calculation of 9 categories of Kompan product line, version 1.0, prepared by: Bureau Veritas HSE, Denmark: Julie M. V. Larsen.

**Publication date: 30. October 2023**

By Bureau Veritas HSE

www.bureauveritas.dk

+45 7731 1000

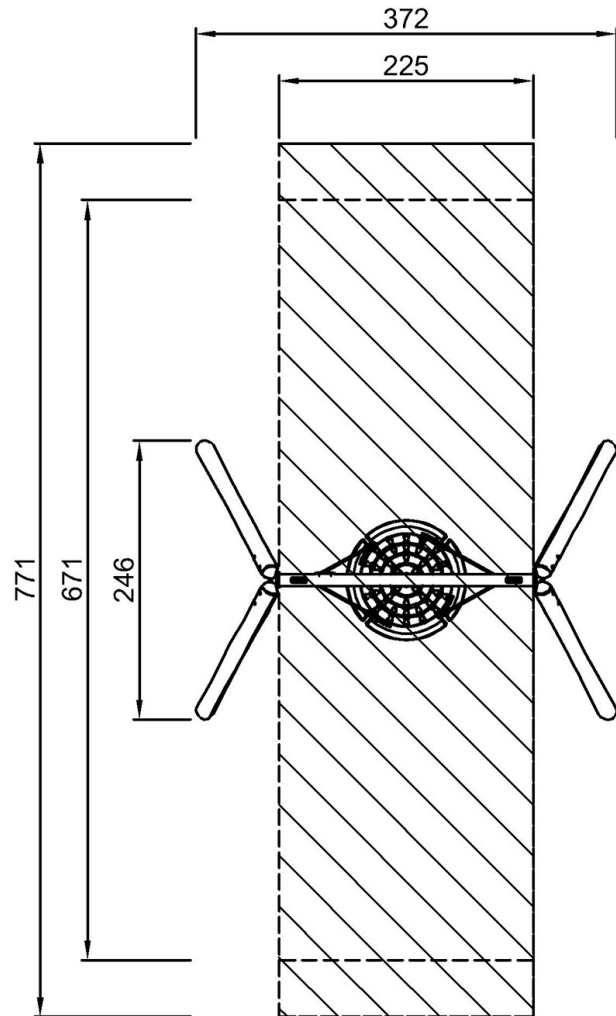


# Örnnästet

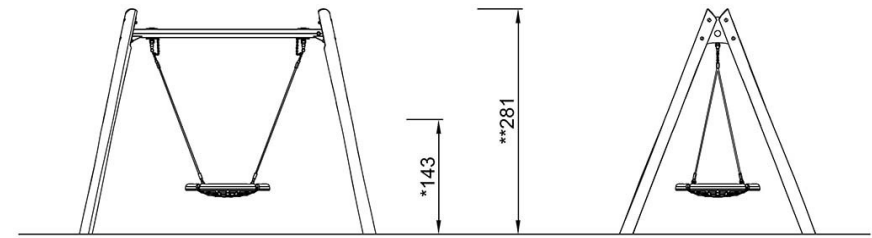
NRO918

\* Max fallhöjd | \*\* Totalhöjd | \*\*\* Säkerhetsyta

\* Max fallhöjd | \*\* Totalhöjd



NRO918  
\*143cm  
\*\*281cm  
\*\*\*17.4m<sup>2</sup>



NRO918

[Klicka för att se TOP VIEW](#)

[Klicka för att se SIDE VIEW](#)