

Wynalazca

PCE105321

KOMPANI
Let's play

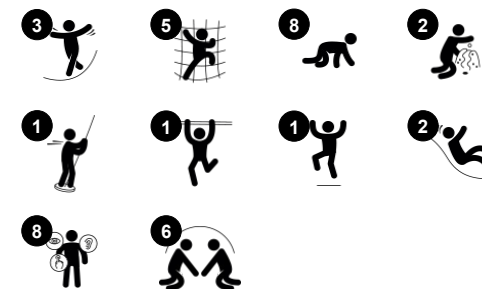


Wow!!! Wynalazca to fantastyczna konstrukcja do zabawy dla aktywnych maluchów. Zabawa z każdej strony wspiera dłuższą rozrywkę, raz za razem. Podwójna zjeżdźalnia i słup strażacki w każdej z nich wspierają równowagę i świadomość przestrzenną. Zakręcone schody i zielona ścianka wspinaczkowa umożliwiają dostęp w intrygujący sposób, trenując

zrozumienie przestrzenne. Siatka wspinaczkowa jest szczególnie atrakcyjna dla dzieci rozwijających umiejętności wspinania się, dzięki poziomym i pionowym pnączom oraz czerwonym docelowym punktom równowagi i wspinania. Wynalazca zachęca do zabawy społeczno-emocjonalnej dzięki dużej ilości miejsc na górze i na dole dla wielu osób.

Panel umożliwia zabawę w poprzek Wynalazcy i stymuluje zabawę poznawczą dzięki sugestywnym symbolom. Podwójna zjeżdźalnia umożliwia zabawę obok siebie, dzięki czemu opiekunowie również znajdują tu miejsce. Wynalazca zachęca tym samym do aktywnej zabawy we wszystkich obszarach rozwoju.

Nr produktu PCE105321-0903	
Ogólne Informacje o Produkcie	
Wymiary DxSzxW	330x584x414 cm
Grupa wiekowa	2+
Max. Ilość Osób	17
Dostępne kolory	



Dane mogą się zmienić bez powiadomienia.



Podwójna zjeżdżalnia

Fizyczne: zjeżdżanie rozwija świadomość przestrzenną i poczucie równowagi. Co więcej, mięśnie tułowia są trenowane podczas jazdy w pozycji wyprostowanej. **Społeczno-Emocjonalne:** zachęca do spotkań towarzyskich, wspiera zabawę rodzic-dziecko oraz rówieśnika z rówieśnikiem. **Poznawcze:** małe dzieci ćwiczą rozumienie przestrzeni, prędkości i odległości podczas szybkiego zjeżdżania.



Panel twarzy

Społeczno-Emocjonalne: pobudza do zabawy grupowej i rozmów dzięki swojej dwukierunkowości. **Poznawcze:** stymuluje teorię w myśleniu; inni mogą odczuwać inne emocje. Stymuluje rozumienie symboli oraz mimiki twarzy jako symbolicznie wyrażanych emocji. **Twórcze:** wskaźnik można umieszczać w różnych kierunkach, aby tworzyć historie lub zmieniać główny punkt przyciągania.



Drążek strażacki

Fizyczne: koordynacja jest wspierana podczas schodzenia w dół, podobnie jak mięśnie ramion i tułowia. Łądowanie wzmacnia gęstość kości, która jest budowana na całe życie we wczesnym dzieciństwie. **Społeczno-Emocjonalne:** podejmowanie zwrotów i ryzyka. **Poznawcze:** małe dzieci rozwijają swoje zrozumienie przestrzeni, prędkości i odległości podczas szybkiego zjeżdżania.



Skręcona sieć do wspinania

Fizyczne: koordynacja ruchowa i siła mięśni podczas wspinania się i czołgania przez siatkę. Poczucie równowagi podczas kołysania się na czerwonym talerzu. **Społeczno-Emocjonalne:** przerwy są przewidziane na poziomych częściach skręconej siatki, co pozwala na spotkania towarzyskie. **Poznawcze:** wymyślanie, jak ustawić ciało, aby wspiąć się na skręconą siatkę.



Knaga wspinaczkowa

Fizyczne: umieszczone, aby wspierać dłonie i stopy podczas czołgania się, ćwiczą ich zręczność, oraz siłę. **Społeczno-Emocjonalne:** zwiększa poczucie bezpieczeństwa, pomagając dzieciom czuć się pewnie podczas wspinaczki.



Ścianka do wspinaczki

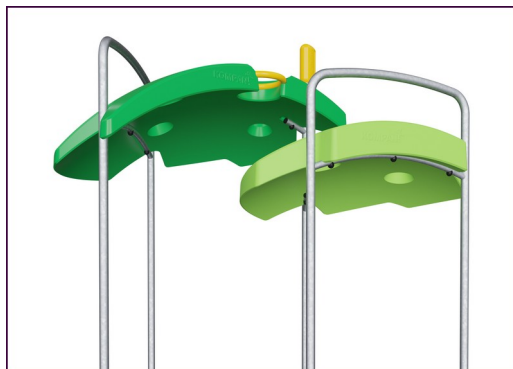
Fizyczne: wspinanie się wspiera rozwój koordynacji krzyżowej oraz trenuje najważniejsze grupy mięśniowe.

Wynalazca

PCE105321



Zaokrąglone panele ELEMENTS są formowane z Polietylenu (PE) stabilizowanego UV, wykonanego w 33% z materiałów pokonsumenckich. Istnieje wiele opcji dodawania elementów zabawowych co sprawia, że są bardzo wytrzymałe. Proste panele wykonane są z 19mm HDPE EcoCore™, który jest wytrzymały, przyjazny środowisku, można go poddać recyklingowi i jest wykonany w 95% z materiałów pokonsumenckich.



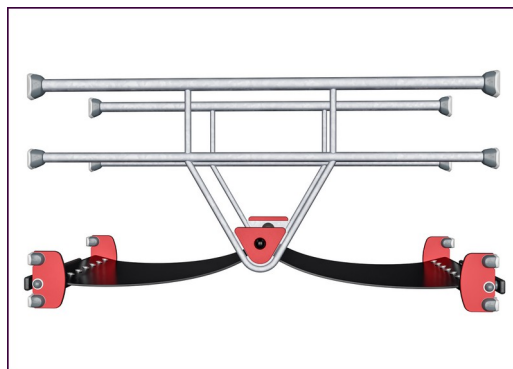
Dachy ELEMENTS wykonane są z pochodzącego z recyklingu PE (Polietylen) wykonanego w 33% z materiałów pokonsumenckich i z minimalną grubością ścian 5mm, aby zapewnić wytrzymałość we wszystkich klimatach na całym świecie. Stalowe rury są galwanizowane ognioowo od wewnątrz i na zewnątrz co daje maksymalną wytrzymałość.



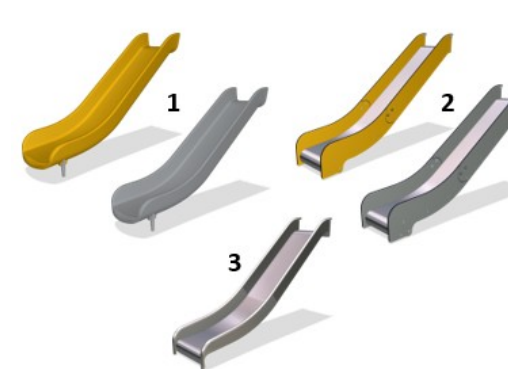
Produkty z linii ELEMENTS dostępne są w trzech wersjach kolorystycznych: klasyczny niebieski & zielony, pomarańczowy & żółty oraz limonkowy & zielony.



Słupki główne są wykonane z wysokiej jakości stali wstępnie ocynkowanej z górnym wykończeniem malowanym proszkowo. Wierzchołki słupków zamykane są zaślepkami z nylonu stabilizowanego UV (PA6). Formowane pomosty w kolorze szarym są wykonane w 75% z użytkowego materiału PP pochodzącego z odpadów oceanicznych i mają antypoślizgowy wzór i fakturę. Wszystkie pomosty są wsparte na unikalnie zaprojektowanych profilach aluminiowych o niskiej zawartości węgla z



Membrany gumowe ELEMENTS to taśma przenośnika zbudowana z warstw gumy zmieszanej z kauczukiem naturalnym i kauczukiem SBR oraz osadzona warstwami zbrojenia z tkanego PE i PA. Grubość 8 mm zapewnia wysoką wytrzymałość w każdym środowisku.



Zjeżdżalnie są dostępne albo z odlewane go Polietylenu (PE) wykonanego z materiałów pokonsumenckich z recyklingu, w różnych kolorach lub ze stali nierdzewnej AISI304 t=2mm.

Nr produktu PCE105321-0903

Informacje Dotyczące Instalacji

Max. wysokość upadku	166 cm
Strefa bezpieczeństwa	37,0 m ²
Czas instalacji	18,0
Objętość wykopu	0,41 m ³
Objętość betonu	0,06 m ³
Głębokość podstawy (standardowa)	85 cm
Waga przesyłki	570 kg
Opcje kotwiczenia	Powierzchnia <input checked="" type="checkbox"/> W ziemi <input checked="" type="checkbox"/>

Informacje o Gwarancji

EcoCore HDPE	Dożywnia
Słup	10 lat
Pokłady PP	10 lat
Liny & Sieci	10 lat
Części Zapasowe	10 lat



Dane Dotyczące Zrównoważonego Rozwoju

PCE105321

KOMPAN
Let's play



Od wydobycia surowców do opuszczenia wytwórni A1–A3

Całkowita emisja CO₂

CO₂e na kg produktu

Materiały pochodzące z recyklingu

kg CO₂e

kg CO₂e/kg

%

PCE105321-0903

1.309,65

2,98

44,97

Ogólne ramy stosowane dla tych czynników to Środowiskowa Deklaracja Produktu (EPD), która określa ilościowo "informacje środowiskowe dotyczące cyklu życia produktu i umożliwia porównywanie produktów spełniających tę samą funkcję" (ISO, 2006). W niniejszym dokumencie przyjęto strukturę i zastosowano podejście oceny cyklu życia w odniesieniu do całego etapu produktu, od surowców po produkcję (A1-A3).

Kompan A/S

C.F. Tietgens Boulevard 32C
DK-5220 Odense SØ
Denmark

Validation of CO₂ calculation method
BUREAU VERITAS
HSE Denmark A/S



**Verification of CO₂ calculation of:
Play systems**



Data version no. 2023-10-05

The CO₂ calculation and data are in compliance with the principles of a carbon footprint impact according to the GHG protocol (Greenhouse Gas Protocol), Scope 3, cradle to gate related to all individual components in the product category: "Play systems" represented by item no.: PCM200321-0950.

(Scope 3 emissions include emission sources in the upstream and downstream value chain).

Date: 30. October 2023 | Valid until: 30. October 2025

Verified by:

Julie Marie Vejsgaard Larsen, LCA & EPD Consultant

Verification based on report: Validation of CO₂ calculation of 9 categories of Kompan product line, version 1.0, prepared by: Bureau Veritas HSE, Denmark: Julie M. V. Larsen.

Publication date: 30. October 2023

By Bureau Veritas HSE
www.bureauveritas.dk
+45 7731 1000

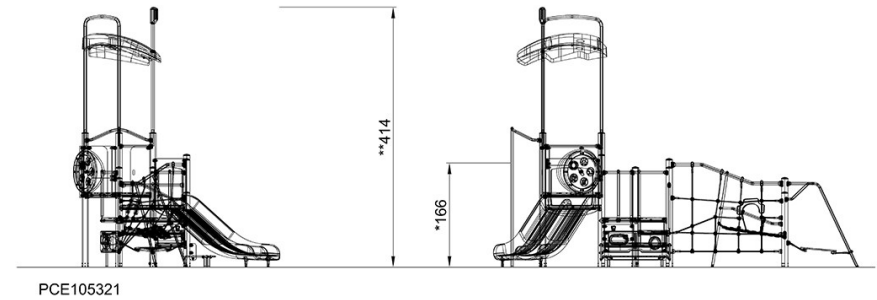
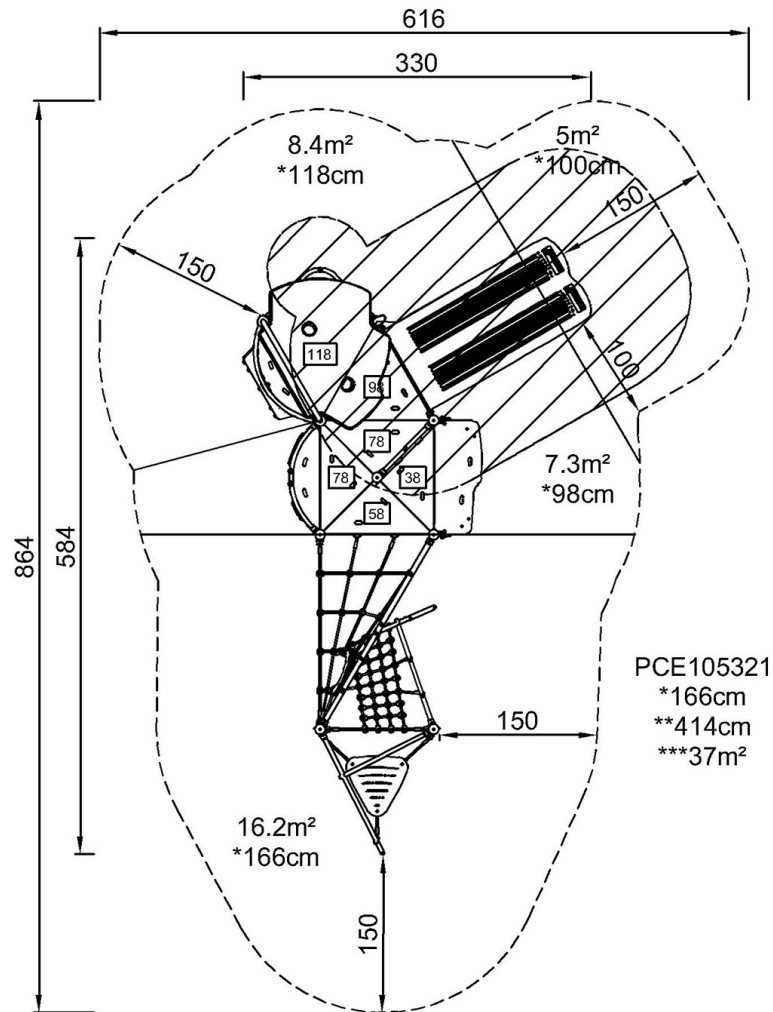


Wynalazca

PCE105321

* Max Wys. Upadku | ** Wysokość | *** Strefa Bezpieczeństwa

* Max Wys. Upadku | ** Max Wysokość



[Kliknij, aby zobaczyć RZUT Z GÓRY](#)

[Kliknij, aby zobaczyć RZUT BOCZNY](#)