

# Hradní věž Spire

PCM102821

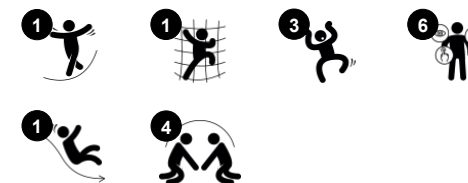
**KOMPANI**  
Let's play



Položka č. PCM102821-0901

## Obecné informace o produktu

|                      |                |
|----------------------|----------------|
| Rozměry DxŠxV        | 166x304x410 cm |
| Věková skupina       | 2+             |
| Kapacita (uživatelé) | 11             |
| Možnosti barev       | ●              |



Hodně hry na malém prostoru: Hradní věž inspiruje malé děti k aktivní a nápadité hře, při které využívají své svaly k výstupu na vrchol a sklouznutí na zem. Přístup na lezeckou plošinu představuje výzvu přiměřenou věku, která posiluje svaly a pomáhá rozvíjet křížové koordinační schopnosti. To posiluje schopnost dětí používat obě strany mozku a podporuje

vnitřní struktury, které umožňují čtení a myšlení. Na plošině je balkon, který zve k výhledu na hřiště a dodává pocit vzrušující výšky. Klouzání je nesmírně vzrušující, podporuje také držení těla a rovnováhu, což jsou důležité dovednosti pro malé děti v době jejich růstu. Ty jsou základem pro všechny ostatní fyzické dovednosti a budují sebedůvěru

pro bezpečnou orientaci ve světě. Hra inspiruje k dramatické hře s motivy hradu a pokladu. Krabice s pokladem v podpalubí je oblíbeným místem pro ukládání věcí. U malých dětí to podněcuje chápání stálosti předmětů - že věci mohou existovat, i když jsou mimo dohled.



# Hradní věž Spire

PCM102821

**KOMPANI**  
Let's play



## Téma

**Kognitivní:** suggests a theme and supports dramatic play, which stimulates language and communication skills.



## Skuzavka

**Fyzické:** sliding develops spatial awareness and a sense of balance. Furthermore, the core muscles are trained when sitting upright going down. **Sociálně-emocionální:** empathy stimulated by turn-taking. **Kognitivní:** young children develop their understanding of space, speed and distances when sliding down quickly.



## Kanón

**Kognitivní:** the cannon set a tangible theme and thus spur dramatic play. Dramatic play supports language and communication skills.



## Truhla s pokladem

**Kognitivní:** object permanence: hiding objects and finding them again. Spurs exploration and dramatic play, stimulating conversations.



## Stolek

**Sociálně-emocionální:** fine meeting place and a space creator. Sharing and cooperation from both sides create a social scenario that supports communication and cooperation.



## Horolezecká stěna

**Fyzické:** supports cross coordination and leg, arm and hand strength. **Sociálně-emocionální:** the inclination makes climbing feel secure, especially for younger children.

# Hradní věž Spire

PCM102821

**KOMPAN**  
Let's play



Panely z 19mm EcoCore™. EcoCore™ je vysoce odolný materiál šetrný k životnímu prostředí, který je nejen po použití recyklovatelný, ale také se skládá z více než 95% z recyklovaného spotřebního materiálu z potravinových obalů.



Hlavní sloupky s pozinkovanou ocelovou patkou jsou k dispozici v různých materiálech: Tlakově impregnované sloupky z borovicového dřeva. Ocelové sloupky pozinkované uvnitř i vně s povrchovou úpravou práškovou barvou. Hliník bez obsahu olova s eloxovaným vrchním povrchem.



Všechny plošiny jsou podporovány unikátně navrženými nízkouhlíkovými hliníkovými profily s více možnostmi uchycení. Šedě zbarvené lisované plošiny jsou vyrobeny ze 75 % z PP materiálu z post-spotřebitelského odpadu s protiskluzovým vzorem a texturou povrchu.



Skлизavky mohou být dodány v různých materiálech a barvách: Rovné nebo zakřivené PE sklízavky ve žluté nebo šedé barvě. Nerezová ocel v jednodílném provedení pro řešení odolnější vůči vandalismu.



Herní systémy KOMPAN lze přizpůsobit individuálním požadavkům. Prohlédněte si produkty na [www.KOMPAN.cz](http://www.KOMPAN.cz) a vyzkoušejte různé možnosti s digitálním plánovačem KOMPAN Solution Planner. Více možností pro panely, plošiny, sloupy, sklízavky a další herní aktivity zajišťují trvalá řešení v jakémkoli venkovním prostředí.

Položka č. PCM102821-0901

## Informace o instalaci

|                               |                          |
|-------------------------------|--------------------------|
| Maximální výška pádu          | 118 cm                   |
| Bezpečnostní povrchová plocha | 20,6 m <sup>2</sup>      |
| Celková doba instalace        | 12,0                     |
| Objem výkopu                  | 0,89 m <sup>3</sup>      |
| Objem betonu                  | 0,38 m <sup>3</sup>      |
| Hloubka základu (standard)    | 90 cm                    |
| Hmotnost dodávky              | 339 kg                   |
| Možnosti ukotvení             | V zemi ✓<br>Na povrchu ✓ |

## Informace o záruce

|                        |             |
|------------------------|-------------|
| EcoCore HDPE           | Celoživotní |
| Sloupek                | 10 let      |
| PP Plošiny             | 10 let      |
| Zaručené náhradní díly | 10 let      |



# Data o Udržitelnosti

PCM102821



| Výrobní cyklus A1-A3 | Celkové emise CO <sub>2</sub> | CO <sub>2</sub> e na kg | Recyklované materiály |
|----------------------|-------------------------------|-------------------------|-----------------------|
|                      | kg CO <sub>2</sub> e          | kg CO <sub>2</sub> e/kg | %                     |
| PCM102821-0901       | 619,46                        | 2,55                    | 54,84                 |

Celkovým rámcem uplatňovaným pro tyto faktory je Environmentální prohlášení o produktu (EPD), které kvantifikuje „environmentální informace o životním cyklu produktu a umožňuje srovnání mezi produkty, které plní stejnou funkci“ (ISO, 2006). Řídí se vnitřním uspořádáním a uplatňuje přístup k posuzování životního cyklu po celou fázi produktu od suroviny až po dokončení výroby (A1-A3).

**KOMPAN**  
Let's play

## Kompan A/S

C.F. Tietgens Boulevard 32C  
DK-5220 Odense SØ  
Denmark



## Verification of CO<sub>2</sub> calculation of: Themed play systems



Data version no. 2023-10-05

The CO<sub>2</sub> calculation and data are in compliance with the principles of a carbon footprint impact according to the GHG protocol (Greenhouse Gas Protocol), Scope 3, cradle to gate related to all individual components in the product category: "Themed play systems" represented by item no.: MSC641100-3717P.

(Scope 3 emissions include emission sources in the upstream and downstream value chain).

**Date: 30. October 2023 | Valid until: 30. October 2025**

**Verified by:**



Julie Marie Vejsgaard Larsen, LCA & EPD Consultant

Verification based on report: Validation of CO<sub>2</sub> calculation of 9 categories of Kompan product line, version 1.0, prepared by: Bureau Veritas HSE, Denmark: Julie M. V. Larsen.

**Publication date: 30. October 2023**

By Bureau Veritas HSE  
www.bureauveritas.dk  
+45 7731 1000



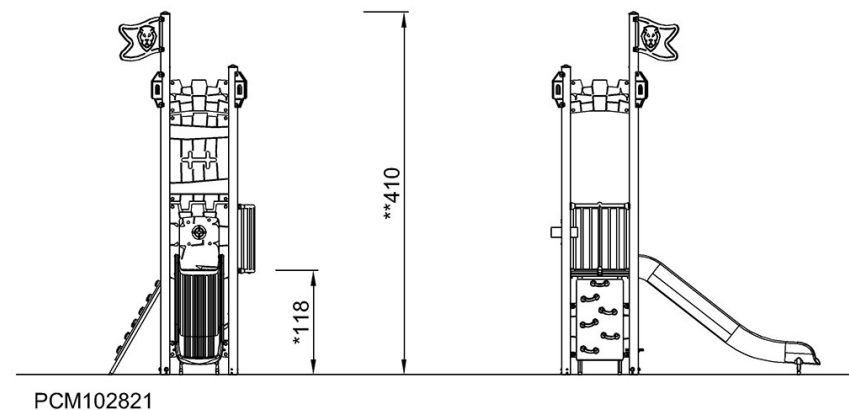
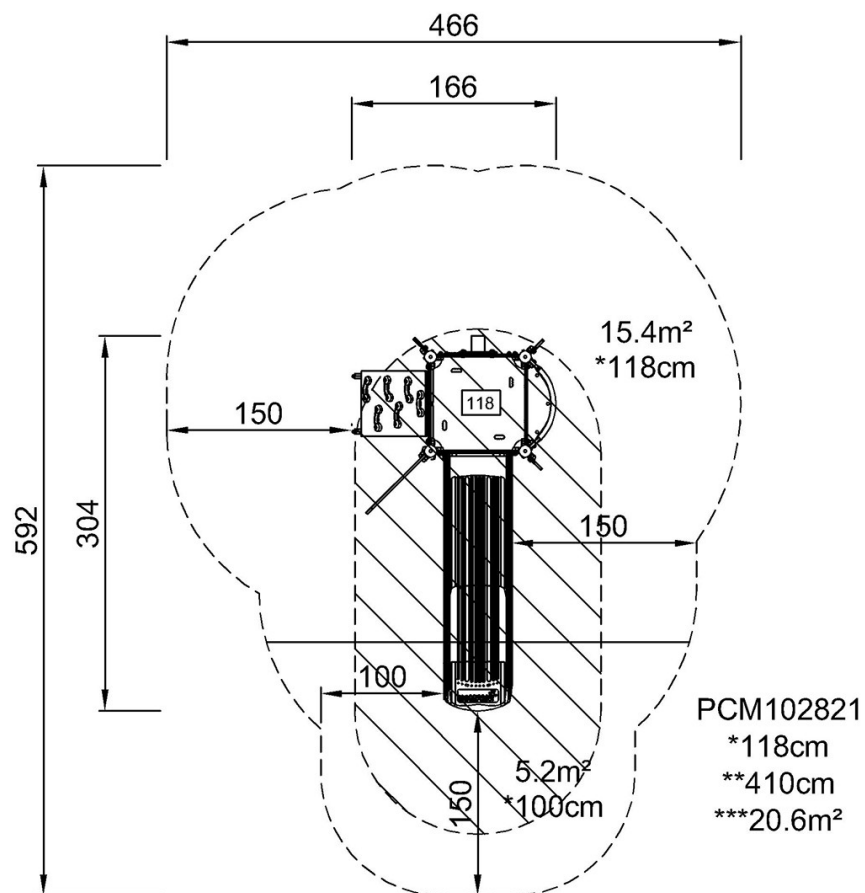
# Hradní věž Spire

PCM102821

**KOMPANI**  
Let's play

\* Maximální výška pádu | \*\* Celková výška | \*\*\* Bezpečnostní povrchová plocha

\* Maximální výška pádu | \*\* Celková výška



[Kliknutím zobrazíte poměr zobrazení POHLED SHORA](#)

[Kliknutím zobrazíte poměr stran BOČNÍ POHLED](#)