

# Tirolina, longitud 25m

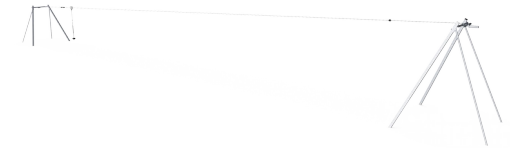
M87212

**KOMPANI**  
Let's play

Número de artículo M87212-3817

## Información general del producto

Dimensiones LxAnch.xAl.	3357x358x394 cm
Grupo de edad	4+
Usuarios	1
Opciones de color	●



La gran tirolina es la máxima atracción temeraria. Con su longitud y su asiento y asidero de apoyo, cualquiera puede participar. Y lo harán, una y otra vez. La razón de este inmenso poder de sujeción radica principalmente en la inmensa emoción de deslizarse por el aire. La sensación de ingravidez y viajar por el aire a gran velocidad

entrena la conciencia espacial, así como la comprensión del niño de la gravedad, el espacio y la velocidad. Las habilidades sociales se entrenan cuando los niños devuelven diligentemente el asiento al siguiente usuario en la fila. Correr y tirar involucrados en esto entrena el cardio del niño, así como los músculos de la parte superior del

cuerpo. Con todo, la gran tirolina es un activo de juego que une generaciones y habilidades, ya que hay alguna forma para que casi todos puedan usarlo.

# Tirolina, longitud 25m

M87212



## Asiento Dino

**Físico:** las tres divisiones y las cadenas del asiento proporcionan una sujeción eficaz para el movimiento del columpio, tanto de pie como sentado. **Socio-emocional:** la posibilidad de que los niños se columpien juntos, con las piernas colgando, ejercita la cooperación, la capacidad de secuenciación y la toma de turnos al columpiarse.



## Línea larga

**Físico:** el largo deslizamiento por el aire aumenta la emoción y entrena la conciencia espacial, la estabilidad del tronco y los músculos de la parte superior del cuerpo. Todo ello contribuye a reforzar la autoestima física del niño, facilitando, por ejemplo, la asunción de riesgos positivos.



## Cuerda cubierta de PUR

**Físico:** agarre firme al girar y al colgarse de los brazos. Los músculos del brazo se desarrollan cuando se sujetan con fuerza.

# Tirolina, longitud 25m

M87212



Las superficies de acero están galvanizadas en caliente por dentro y por fuera con zinc sin plomo. La galvanización tiene una excelente resistencia a la corrosión en ambientes exteriores y requiere poco mantenimiento.



El asiento de diseño especial está hecho de un inserto de acero inoxidable cubierto con una capa suave de caucho PUR. El asiento tiene una prueba de impacto para cumplir con todos los estándares mundiales de juegos y la cuerda tiene un asidero ergonómico de 60 cm de largo moldeado en mango de goma PUR.



El cable de acero de alta calidad con un diámetro de 12 mm está diseñado para un uso intensivo del cable por muchos años. El punto de partida se indica mediante una perilla. En el punto de parada hay un dispositivo de resorte diseñado especialmente que garantiza una parada más suave del extractor.

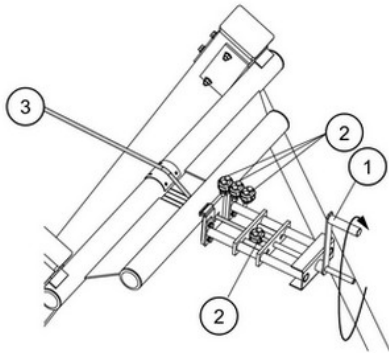
Número de artículo M87212-3817

## Información de instalación

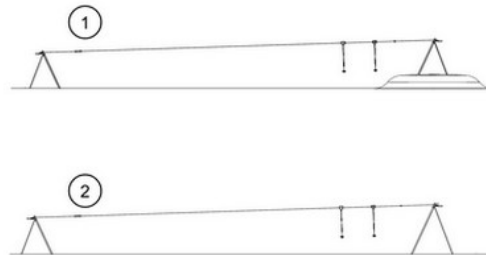
Altura máxima de caída	100 cm
Área de seguridad	118,9 m <sup>2</sup>
Horas de instalación	10,4
Volumen de excavación	6,36 m <sup>3</sup>
Volumen de hormigón	1,54 m <sup>3</sup>
Profundidad de anclaje	100 cm
Peso del envío	398 kg
Opciones de anclaje	Enterrar ✓ Suelo duro ✓

## Garantías

Cable	10 años
Acero galvanizado	De por vida
Partes móviles	2 años
Componentes PUR	10 años
Piezas de repuesto garantizadas	10 años



El cable de acero 3 está tensado por un dispositivo de diseño especial. Al girar el mango 1, el cable de acero se puede tensar de acuerdo con las instrucciones de forma segura. Después de tensar el cable se bloquea con tres abrazaderas 2. El dispositivo tensor también se puede utilizar para el ajuste durante las inspecciones anuales.



Los teleféricos KOMPAN están disponibles para entornos inclinados planos o naturales y para instalación en superficie o en tierra. Además, los cables se pueden suministrar con uno o dos cables para que los niños viajen juntos en una competencia amistosa.



# Sustainability Data

M87212



Cuna a puerta A1-A3	Emisión total CO <sub>2</sub>	CO <sub>2</sub> e/kg	Materiales Reciclados
	kg de CO <sub>2</sub> e	kg de CO <sub>2</sub> e/kg	%
<b>M87212-3817</b>	1.030,71	2,60	49,78

El marco general aplicado para estos factores es la Declaración Ambiental de Producto (EPD), que cuantifica "la información ambiental sobre el ciclo de vida de un producto y permite realizar comparaciones entre productos que cumplen la misma función" (ISO, 2006). Esto sigue la estructura y aplica un enfoque de evaluación del ciclo de vida a toda la etapa del producto, desde la materia prima hasta la fabricación (A1-A3))

**Kompan A/S**  
 C.F. Tietgens Boulevard 32C  
 DK-5220 Odense SØ  
 Denmark



## Verification of CO<sub>2</sub> calculation of: Freestanding play equipment



Data version no. 2023-10-05

The CO<sub>2</sub> calculation and data are in compliance with the principles of a carbon footprint impact according to the GHG protocol (Greenhouse Gas Protocol), Scope 3, cradle to gate related to all individual components in the product category: "Freestanding play equipment" represented by item no.: KSW92011-0910.

(Scope 3 emissions include emission sources in the upstream and downstream value chain).

**Date: 30. October 2023 | Valid until: 30. October 2025**

Verified by:

Julie Marie Vejsgaard Larsen, LCA & EPD Consultant

Verification based on report: Validation of CO<sub>2</sub> calculation of 9 categories of Kompan product line, version 1.0, prepared by: Bureau Veritas HSE, Denmark: Julie M. V. Larsen.

**Publication date: 30. October 2023**

By Bureau Veritas HSE  
 www.bureauveritas.dk  
 +45 7731 1000

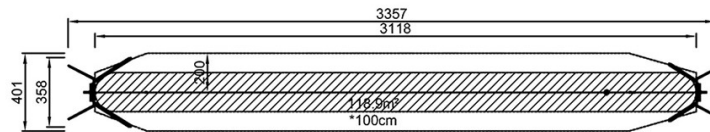


# Tirolina, longitud 25m

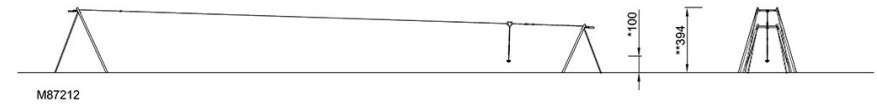
M87212

\* Altura Máx. de caída | \*\* Altura total | \*\*\* Área de seguridad

\* Altura Máx. de caída | \*\* Altura total



M87212  
\*100cm  
\*\*394cm  
\*\*\*118.9m²



[Haga clic para ver VISTA SUPERIOR](#)

[Haga clic para ver VISTA LATERAL](#)