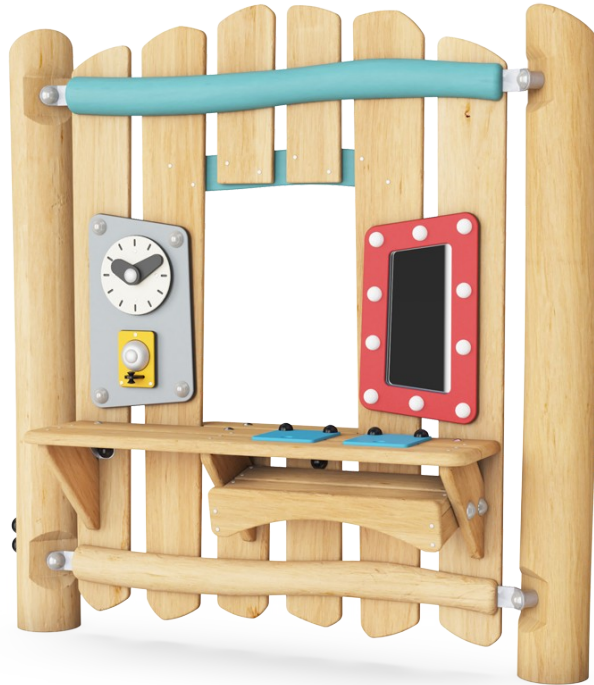


Omkledningsvegg med speil

NRO603


KOMPANI
Let's play

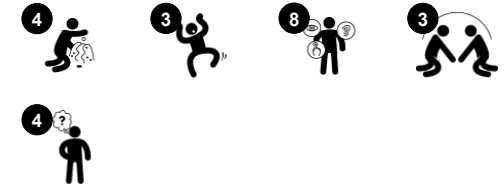


Robinia omkleddningsvegg med speil er en flott installasjon som inviterer mange lekescenarier: butikk, sminkesalong, kjøkken. Bordet med klaffer som dekker hull og hyllen under bordet gir uendelig lek og eksperimentering, og skifter materialer gjennom hull. Dette stimulerer barnets forståelse av objektets varighet: at ting kan forsvinne utenfor synet, men fortsatt

eksisterer. Dette er grunnleggende for å forstå at mennesker eksisterer selv om du ikke ser dem og dermed er en viktig kognitiv ferdighet. Vinduet, klokken og klokken inviterer til timer med rollelek. Dette er kjent for å stimulere språkutvikling. Speilet bygger opp barnets forståelse av individualitet og gir timer med moro. Lekepanelet oppmuntrer til sosial

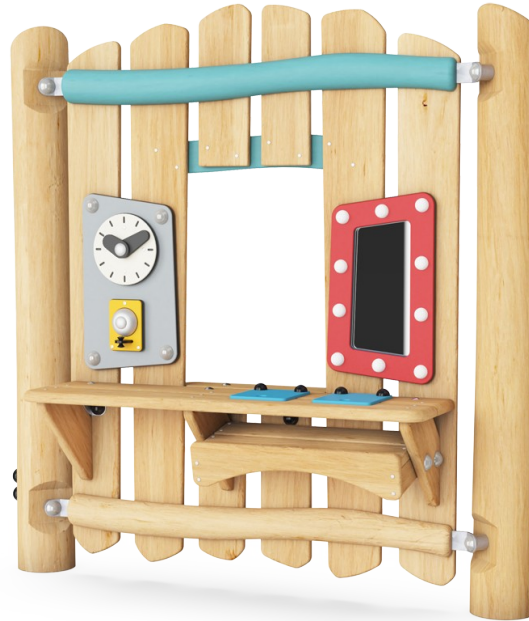
interaksjon og samarbeid i rollespill og utforskende lek.

Produktnummer NRO603-1021	
Produktinformasjon	
Mål LxBxH	150x17x151 cm
Aldersgruppe	1+
Antall brukere	6
Fargevalg	



Omkledningsvegg med speil

NRO603



Speil

Kognitiv: forståelse av individualitet og selvuttrykk. Stimulerer dramatisk lek og dermed språk- og kommunikasjonsutvikling.



Hylle

Kognitiv: foreslår et tema og støtter dramatisk lek, som stimulerer språk og kommunikasjonsevner. Gir muligheten til å skjule eller lagre gjenstander som en del av dramatisk- eller utforskende lek.



Bordklaffer med hull

Sosioemosjonell: samarbeid, tur-taking og parallell lek inspirert av de to klaffene

Kognitiv: å flytte ting gjennom hull til hylle støtter logisk tenkning og forståelse av objektets varighet



Vindu

Sosioemosjonell: inviterer til samhandling mellom sider og samarbeidende lek.



Klokke og bjellepanel

Kognitiv: forstå årsak og virkning når man ringer på bjellen, lære om regning og tid på en håndgripelig måte **Kreativ:** setter preg på lekeplassen når du stiller klokkepekere annerledes eller med lyd som skaper rytme når du ringer med bjellen

Omkledningsvegg med speil

NRO603

KOMPAN
Let's play



Alle organiske Robinia-produkter fra KOMPAN er laget av Robinia-trevirke fra bærekraftige europeiske kilder. På forespørsel kan den leveres som FSC® Certified (FSC® C004450).



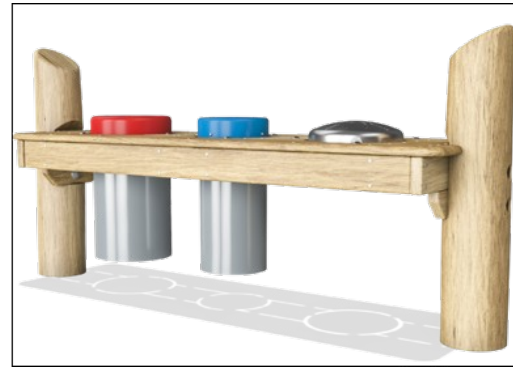
Malingen som brukes til fargede komponenter er vannbasert miljøvennlig med utmerket UV-bestandighet. Malingen er i samsvar med EN 71 del 3.



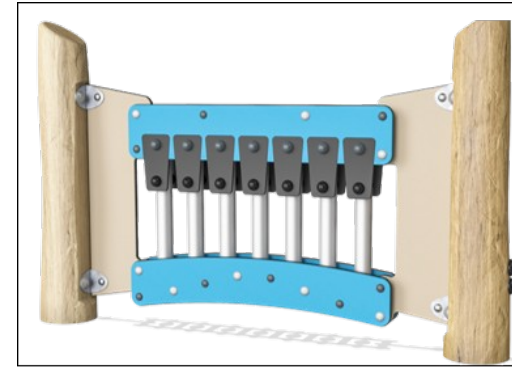
Lekaktiviteter i veldig sterke materialer: HDPE-plate med HDPE-klokke og hendene i transportbåndgummi, klokke i presset aluminium. Speil i pleksiglass med høy slagfasthet.



Alle gummikomponenter er laget av transportbåndgummi som gjør den ekstremt værbestandig og holdbar.



Panelet består av 2 Conga-trommer med PP-rør og topp i farget ABS. Babel-tromme i rustfritt stål 316L.



Xylofon musikkpanel består av HDPE-materiale i 19 mm EcoCore™. EcoCore™ er et svært holdbart, miljøvennlig materiale. Rørene er laget av støpt aluminium spesifikt leget for utemiljøer.

Produktnummer NRO603-1021

Monteringsinformasjon

Maksimal fallhøyde	0 cm
Sikkerhetszone	12,7 m ²
Total monterings tid	5,5
Utgraving	0,25 m ³
Betong	0,00 m ³
Forankringsdybde (standard)	100 cm
Forsendingsvekt	153 kg
Forankring	In-ground ✓

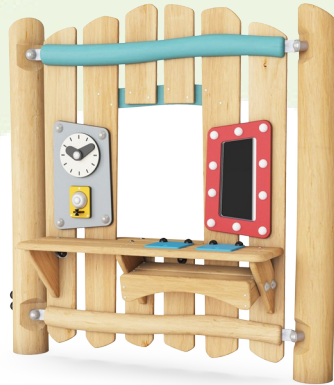
Garanti

Robiniatre	15 år
Garantert reservedeler	10 år
Komponenter i rustfritt stål	Livstids
Komponenter i rustfritt stål	Livstids



Grønn data

NRO603



Krybbe til port A1-A3

Totalt CO ₂ -utslipp	CO ₂ -ekvivalent per kg	Resirkuler te materialer	
kg CO ₂ -ekvivalent	kg CO ₂ -ekvivalent/kg	%	
NRO603-1021	36,50	0,30	5,21

Det overordnede rammeverket for disse faktorene er miljødeklarasjonen EPD (Environmental Product Declaration), som kvantifiserer «miljøinformasjon om produktets livssyklus og muliggjør sammenligninger mellom produkter som oppfyller samme funksjon» (ISO, 2006). Dette følger strukturen og anvender en livssyklusanalyse for hele produksjonsstadiet fra råvare til ferdig produksjon (A1-A3).

Kompan A/S

C.F. Tietgens Boulevard 32C
DK-5220 Odense SØ
Denmark



Verification of CO₂ calculation of: Nature play



Data version no. 2023-10-05

The CO₂ calculation and data are in compliance with the principles of a carbon footprint impact according to the GHG protocol (Greenhouse Gas Protocol), Scope 3, cradle to gate related to all individual components in the product category: "Nature play" represented by item no.: NRO409-0621.

(Scope 3 emissions include emission sources in the upstream and downstream value chain).

Date: 30. October 2023 | Valid until: 30. October 2025

Verified by:

Julie Marie Vejsgaard Larsen, LCA & EPD Consultant

Verification based on report: Validation of CO₂ calculation of 9 categories of Kompan product line, version 1.0, prepared by: Bureau Veritas HSE, Denmark: Julie M. V. Larsen.

Publication date: 30. October 2023

By Bureau Veritas HSE
www.bureauveritas.dk
+45 7731 1000

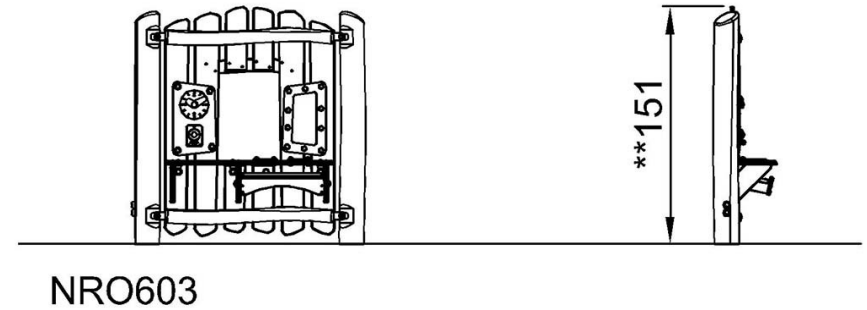
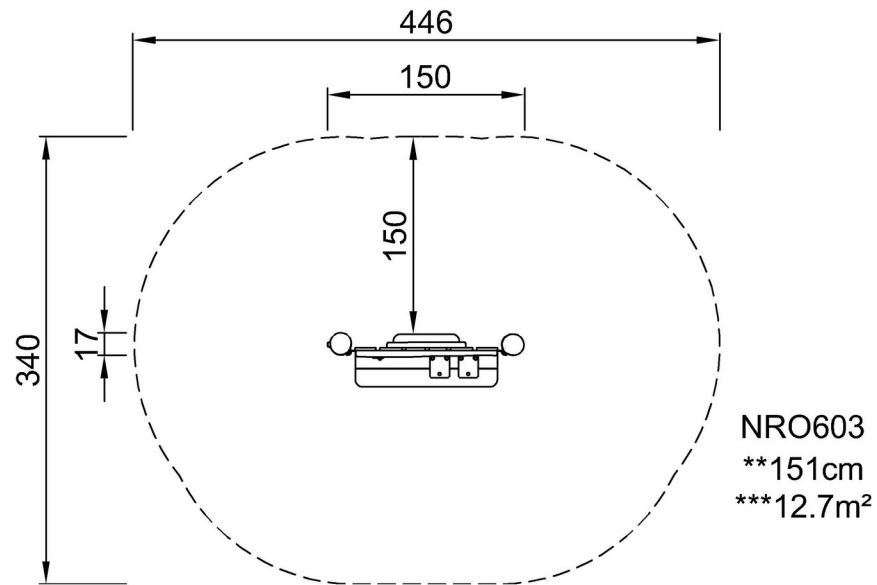


Omkledningsvegg med speil

NRO603

* Maks fallhøyde | ** Total høyde | *** Sikkerhetszone

* Maks fallhøyde | ** Total høyde



[Klikk for å se TOP VIEW](#)

[Klikk for å se SIDE VIEW](#)