

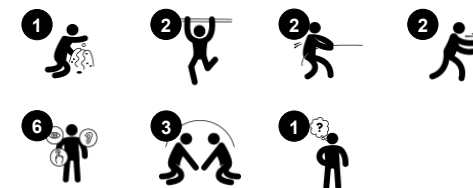
Rider

PCE50121

KOMPANI
Let's play



Produktnummer PCE50121-0603	
Produktinformasjon	
Mål LxBxH	120x179x237 cm
Aldersgruppe	2+
Antall brukere	9
Fargevalg	



Det lunefulle utseendet til Rider tiltrekker barnas nysgjerrighet. Uimotståelig, de må bare prøve det ut! På grunn av de fine sensoriske og grovmotoriske aktivitetene til Rider, er retensjon sikret: tettheten av lekeaktiviteter i en koselig plass er åpenbar. Ved at barn eller voksne skyver eller drar, kan Rider snus slik at den står på forskjellige måter. Dette trener

store muskler og romlig bevissthet. Det gir også variasjon i leken. Setet i midten fungerer også som bord, og rattet gjør det om til et kjøretøy, og stimulerer barnas fantasi. Det enorme avrundede vinduet gir ikke bare en flott utsikt til utsiden, det forvrenger også lyden av stemmen, en stor attraksjon og årsak-virkningsfunksjon, og utvikler barnas logiske

tenkning.



Rider

PCE50121



Boblevindu
Sosioemosjonell: inviterer til interaksjon mellom ut- og innsiden **Kognitiv:** forvrenger lyden av stemmen og utvikler logisk tenkning.



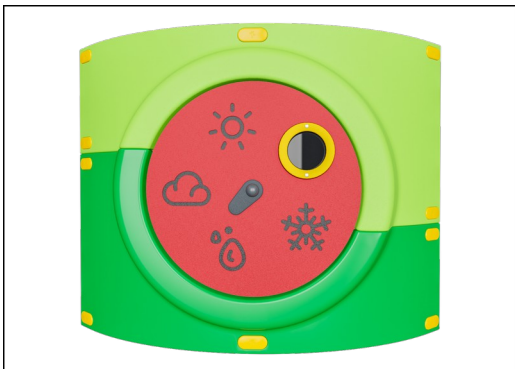
Svinghjul
Kognitiv: materialet stimulerer forståelsen av årsak og virkning.



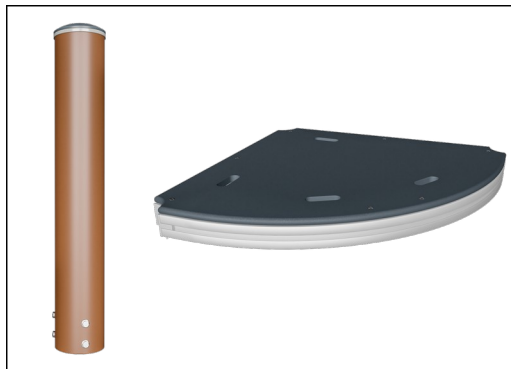
Benk
Sosioemosjonell: samlingspunkt, samarbeid eller en pause fra leken - alt dette er med på å trene sosiale ferdigheter.

Rider

PCE50121



De buede elementene i ELEMENTS-serien er støpt av UV-stabilisert, resirkulerbar PE og består av 33 % resirkulert materiale. De har flere alternativer for innebygde lekefunksjoner, noe som også sikrer en sterk panelløsning. Rette paneler er laget av KOMPANs 19mm HDPE EcoCore™, som er et svært slitesterkt, miljøvennlig og resirkulerbart materiale laget av +95 % PCM.



ELEMENTS dekk er laget av 17,8 mm tykk HPL støttet av en unik designet aluminiumsramme med flere festemuligheter ved bruk av aluminiumskontakter. Hovedstolpene er laget av forgalvanisert stål av høy kvalitet med pulverlakkert toppfinish. Stolpene er lukket med kapsler med UV-stabilisert nylon (PA6).



ELEMENTS produkter er tilgjengelige i tre forskjellige fargekombinasjoner: klassisk blått og grønt, blomstre oransje og gult, lime og grønt.

Produktnummer PCE50121-0603

Monteringsinformasjon

Maksimal fallhøyde	30 cm
Sikkerhetszone	18,1 m ²
Total monterings tid	6,6
Utgraving	0,06 m ³
Betong	0,00 m ³
Forankringsdybde (standard)	60 cm
Forsendingsvekt	167 kg
Forankring	Surface ✓ In-ground ✓

Garanti

Buede paneler	10 år
EcoCore HDPE	Livstids
HPL	15 år
Stolpe	10 år
Garantert reservedeler	10 år



Grønn data

PCE50121



Krybbe til port A1-A3

Totalt CO ₂ -utslipp	CO ₂ -ekvivalent per kg	Resirkuler te materialer	
kg CO ₂ -ekvivalent	kg CO ₂ -ekvivalent/kg	%	
PCE50121-0603	330,02	2,93	36,62

Det overordnede rammeverket for disse faktorene er miljødeklarasjonen EPD (Environmental Product Declaration), som kvantifiserer «miljøinformasjon om produktets livssyklus og muliggjør sammenligninger mellom produkter som oppfyller samme funksjon» (ISO, 2006). Dette følger strukturen og anvender en livssyklusanalyse for hele produksjonsstadiet fra råvare til ferdig produksjon (A1-A3).

Kompan A/S

C.F. Tietgens Boulevard 32C
DK-5220 Odense SØ
Denmark

Validation of CO₂ calculation method
BUREAU VERITAS
HSE Denmark A/S



Verification of CO₂ calculation of: Play systems



Data version no. 2023-10-05

The CO₂ calculation and data are in compliance with the principles of a carbon footprint impact according to the GHG protocol (Greenhouse Gas Protocol), Scope 3, cradle to gate related to all individual components in the product category: "Play systems" represented by item no.: PCM200321-0950.

(Scope 3 emissions include emission sources in the upstream and downstream value chain).

Date: 30. October 2023 | Valid until: 30. October 2025

Verified by:

Julie Marie Vejsgaard Larsen, LCA & EPD Consultant

Verification based on report: Validation of CO₂ calculation of 9 categories of Kompan product line, version 1.0, prepared by: Bureau Veritas HSE, Denmark: Julie M. V. Larsen.

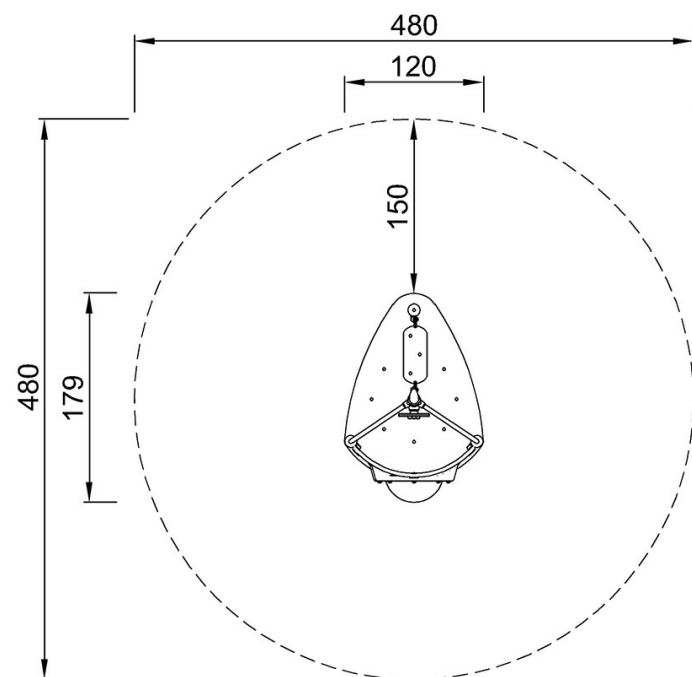
Publication date: 30. October 2023

By Bureau Veritas HSE
www.bureauveritas.dk
+45 7731 1000

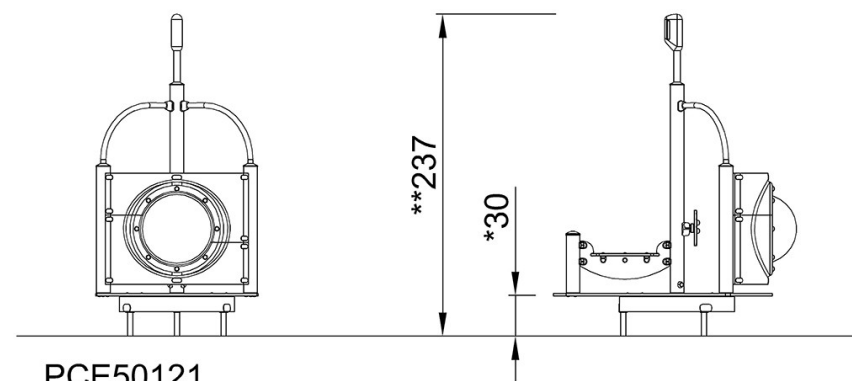


* Maks fallhøyde | ** Total høyde | *** Sikkerhetssone

* Maks fallhøyde | ** Total høyde



PCE50121
*30cm
**237cm
***18.1m²



PCE50121

[Klikk for å se TOP VIEW](#)

[Klikk for å se SIDE VIEW](#)