

Cosmos Minitor, freistehend

FRE2214

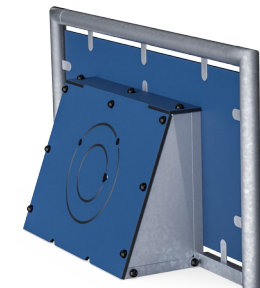
KOMPANI
Let's play



Produktnummer FRE2214-3317

Allgemeine Produktinformation

Maße L x B x H	209x48x108 cm
Empfohlenes Alter	3+
Spielkapazität (Nutzer)	-
Farbauswahl	●



Minitor der Produktreihe FREEGAME -
COSMOS.

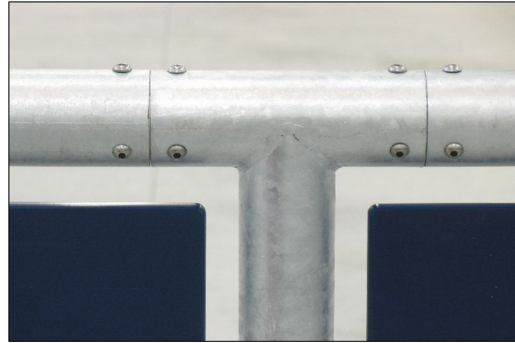
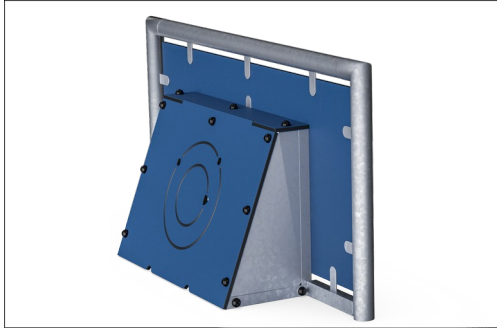
beständig.

Trägerkonstruktion und Paneele:
Feuerverzinkter Stahl, stark und robust dank
einer großen Anzahl Bodenverankerungen
(vibrationshemmendes Konzept). 19mm starke
hochdichte Polyethylenplatten (HDPE),
elastisch, wetterfest und vandalismus-



Cosmos Minitor, freistehend

FRE2214



Die HDPE-Platten bestehen zu +95 % aus recyceltem Post-Consumer-Material, z. B. aus Lebensmittelverpackungsabfällen. Standardmäßig erhältlich in Blau, aber auch andere Farben sind bestellbar. Um den Spielwert zu erhöhen, können Sie auch HDPE-Platten mit eingravierten Mustern oder Logos anfordern.

All steel components are manufactured from carbon steel, welding's according EN ISO 5817 & Hot dip galvanised (HDG) according to ISO1461. This process ensures good protection in all circumstances.

Produktnummer FRE2214-3317

Montage-Information

Max. freie Fallhöhe	0 cm
Fläche des Fallraums	0,0 m ²
Gesamt-Montagezeit	3,9
Erforderlicher Erdaushub (circa)	0,32 m ³
Betonbedarf (circa)	0,31 m ³
Fundamenttiefe (Standard)	50 cm
Versandgewicht	144 kg
Verankerungsoptionen	TV ✓

Garantie-Information

EcoCore HDPE	Lebenslang
Feuerverzinkter Pfosten	Lebenslang
Ersatzteilgarantie	10 Jahre



Umweltdaten

FRE2214



Von der Wiege bis zum Werkstor („cradle to gate“) (A1–A3)

CO ₂ -Emissionen gesamt	CO ₂ e pro kg	Recycelte Materialien
kg CO ₂ e	kg CO ₂ e pro kg	%

FRE2214-3317	198,24	2,09	63,26
---------------------	--------	------	-------

Den allgemeinen Rahmen für diese Faktoren bilden die Umweltproduktdeklarationen (EPDs). Mithilfe dieser Grundregeln können die Umweltinformationen über den Lebenszyklus eines Produkts hinweg quantifiziert und Vergleiche zwischen Produkten, die dieselbe Funktion erfüllen, angestellt werden (vgl. ISO, 2006). Diese Struktur wird hier befolgt. Der Ansatz zur Lebenszyklusbewertung wird dabei auf die gesamte Herstellungsphase – vom Rohstoff bis zur Herstellung (A1–A3) – angewendet.

Kompan A/S

C.F. Tietgens Boulevard 32C
DK-5220 Odense SØ
Denmark



Verification of CO₂ calculation of: Sport



Data version no. 2023-10-05

The CO₂ calculation and data are in compliance with the principles of a carbon footprint impact according to the GHG protocol (Greenhouse Gas Protocol), Scope 3, cradle to gate related to all individual components in the product category: "Sport" represented by item no.: FRE600202-0901.

(Scope 3 emissions include emission sources in the upstream and downstream value chain).

Date: 30. October 2023 | Valid until: 30. October 2025

Verified by:

Julie Marie Vejsgaard Larsen, LCA & EPD Consultant

Verification based on report: Validation of CO₂ calculation of 9 categories of Kompan product line, version 1.0, prepared by: Bureau Veritas HSE, Denmark: Julie M. V. Larsen.

Publication date: 30. October 2023

By Bureau Veritas HSE
www.bureauveritas.dk
+45 7731 1000

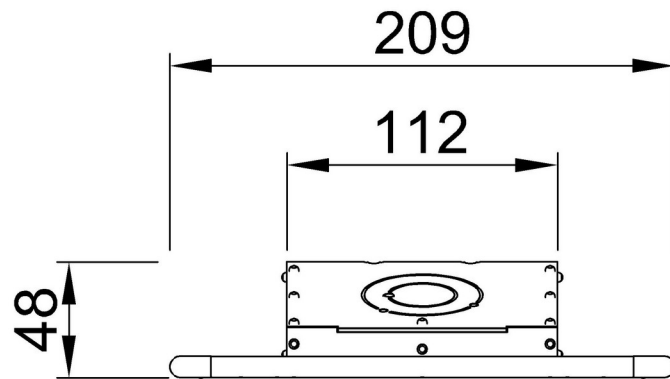


Cosmos Minitor, freistehend

FRE2214

* Max freie Fallhöhe | ** Gesamthöhe | *** Fläche des Fallraums

* Max freie Fallhöhe | ** Gesamthöhe



FRE2214
**108cm



FRE2214

[Klicken Sie hier, um die DRAUFSICHT anzuzeigen](#)

[Klicken Sie hier, um die SEITENANSICHT anzuzeigen](#)