

Gru & Container

PCM52721

KOMPAN
Let's play



La Gru & Contenitore affascinano i bambini più piccoli e li motivano a giocare ancora e ancora. La piattaforma con scivolo e palo dei pompieri offre un ottimo punto di osservazione, con bei pannelli di gioco dotati di ruote dentate. I bambini possono accedere alla piattaforma sia tramite la scala che la parete di arrampicata. Arrampicarsi è una delle attività di gioco

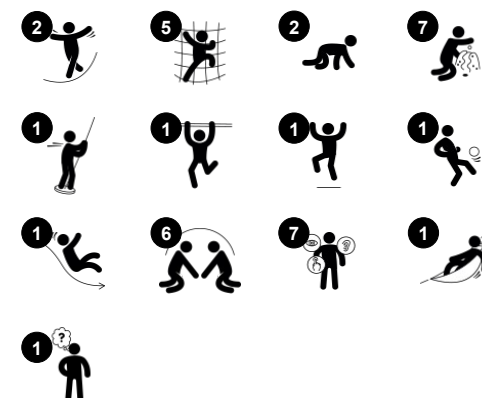
preferite e la possibilità di scegliere diversi modi per farlo, oltre a essere una grande attrazione di gioco, allena la coordinazione incrociata e i muscoli dei bambini. Questo sviluppa abilità motorie fondamentali che influenzano positivamente la percezione cross-modale e l'apprendimento. Scivolare, e non da ultimo scendere lungo le barre di ringhiera, è

estremamente emozionante. Inoltre, sviluppa la consapevolezza spaziale dei bambini e allena il loro spirito da temerari. Sulla piattaforma di gioco e sotto di essa, un delizioso nascondiglio offre l'opportunità di socializzare e una pausa dall'arrampicata.

Codice articolo PCM52721-0901

Informazioni generali prodotto

Dimensioni (LxLxA)	509x450x466 cm
Età d'uso	6+
Capacità di gioco	21
Opzioni colori	



Gru & Container

PCM52721

KOMPAN
Let's play



Scivolare

Fisico: lo scivolamento sviluppa la consapevolezza spaziale e il senso dell'equilibrio. Inoltre, i muscoli del core vengono allenati quando si sta seduti in posizione eretta e si scende. **Socio-emotivo:** empatia stimolata dal fare a turno.



Tema

Cognitivo: suggerisce un tema e supporta il gioco drammatico, che stimola le abilità linguistiche e comunicative.



Tabellone dei punteggi

Socio-emotivo: Le squadre possono avere un pulsante per misurare i turni, le vittorie, ecc. I pulsanti favoriscono la cooperazione e il lavoro di squadra. **Cognitivo:** Il conteggio e la registrazione supportano le abilità di pensiero, come il pensiero logico e la sequenza.



Megafono

Socio-emotivo: ispira capacità di comunicazione e di fare a turno. **Cognitivo:** la distorsione del suono evoca la curiosità e stimola la comprensione di cause ed effetti.



Corda da arrampicata

Fisico: i piccoli nodi forniscono un sostegno alle mani e ai piedi quando ci si arrampica sulla corda, si sale o si scende a gattoni. L'arrampicata favorisce la consapevolezza spaziale, la coordinazione trasversale e la forza muscolare. **Socio-emotivo:** superare gli altri quando si sale o si scende sviluppa la capacità di fare a turno e la considerazione.



Amaca

Fisico: coordinazione e senso dell'equilibrio quando si ondeggia. **Socio-emotivo:** incontro, spingendo delicatamente gli amici avanti e indietro, facendo a turno.



Ringhiere

Fisico: la coordinazione viene sostenuta durante la discesa, così come i muscoli del busto e delle braccia. L'atterraggio rafforza la densità ossea, che viene costruita per la vita durante l'infanzia. **Socio-emotivo:** cambi di direzione e prese di rischio.

Gru & Container

PCM52721



Pannelli di EcoCore™ da 19 mm. EcoCore™ è un materiale altamente resistente ed ecologico, che non solo è riciclabile dopo l'uso, ma è anche costituito da un nucleo prodotto al 100% da materiale riciclato.



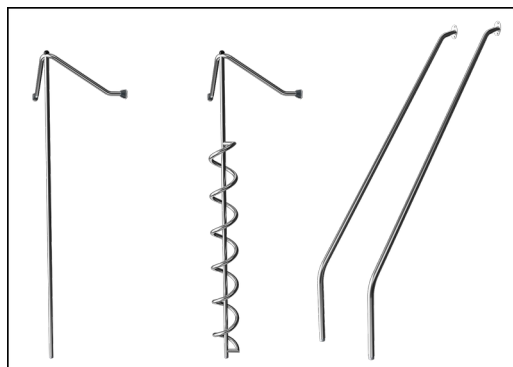
I pali principali con base in acciaio zincato a caldo sono disponibili in diversi materiali: pali in acciaio pre-zincato all'interno e all'esterno con finitura superiore verniciata a polvere, pali in alluminio privo di piombo con finitura anodizzata colorata e pali TexMade realizzati con il 95% di PE riciclato post-consumo e rifiuti tessili.



All decks are supported by unique designed low-carbon aluminum profiles with multiple attachment options. The grey colored molded decks are made of 75% post-consumer waste PP material with a non-skid pattern and texture surface.



Gli scivoli possono essere scelti in sei diversi colori e tre differenti materiali: gli scivoli in PE sono monopezzo dritti o curvi, gli scivoli con parti in EcoCore™ e acciaio inossidabile, gli scivoli in acciaio inossidabile monopezzo per soluzioni più resistenti al rischio di vandalismo.



Le parti in acciaio sono realizzate con acciaio inossidabile di alta qualità. L'acciaio viene pulito con un processo di decapaggio totale dopo la produzione per garantire superfici di scorrimento lisce e pulite.



KOMPAN GreenLine versions are designed with ultimate environmentally friendly materials with lowest possible CO2e emission factor. TexMade post, EcoCore™ panels of 95% post-consumer recycled waste and molded PP decks.

Codice articolo PCM52721-0901

Informazione installazione

Max. altezza di caduta	239 cm
Superficie di sicurezza	39,6 m ²
Tempo d'installazione totale	23,2
Volume di scavo	0,79 m ³
Volume di calcestruzzo	0,14 m ³
Profondità di base (standard)	90 cm
Peso della spedizione	781 kg
Opzioni ancoraggio	Superficie ✓ Interrato ✓

Garanzie

EcoCore	Garanzia a vita
Pali (verniciatura)	10 anni
Superfici in PP	10 anni
Garanzia pezzi di ricambio	10 anni
Componenti in acciaio inossidabile	Garanzia a vita

Sustainability Data

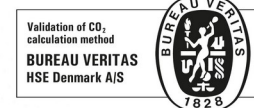
PCM52721



Cradle to Gate A1-A3	Emissioni totali di CO ₂	CO ₂ e/kg	Materiali riciclati
	kg CO ₂ e	kg CO ₂ e/kg	%
PCM52721-0901	1.051,01	1,91	67,01

Il quadro complessivo applicato a questi fattori è la Dichiarazione Ambientale di Prodotto (EPD), che quantifica "le informazioni ambientali sul ciclo di vita di un prodotto e consente confronti tra prodotti che svolgono la stessa funzione" (ISO, 2006). Questo segue la struttura e applica un approccio di Valutazione del Ciclo di Vita (LCA) all'intero stadio del prodotto, dalla materia prima fino alla produzione (A1-A3).

Kompan A/S
C.F. Tietgens Boulevard 32C
DK-5220 Odense SØ
Denmark



Verification of CO₂ calculation of: Play systems



Data version no. 2023-10-05

The CO₂ calculation and data are in compliance with the principles of a carbon footprint impact according to the GHG protocol (Greenhouse Gas Protocol), Scope 3, cradle to gate related to all individual components in the product category: "Play systems" represented by item no.: PCM200321-0950.

(Scope 3 emissions include emission sources in the upstream and downstream value chain).

Date: 30. October 2023 | Valid until: 30. October 2025

Verified by:

Julie Marie Vejsgaard Larsen, LCA & EPD Consultant

Verification based on report: Validation of CO₂ calculation of 9 categories of Kompan product line, version 1.0, prepared by: Bureau Veritas HSE, Denmark: Julie M. V. Larsen.

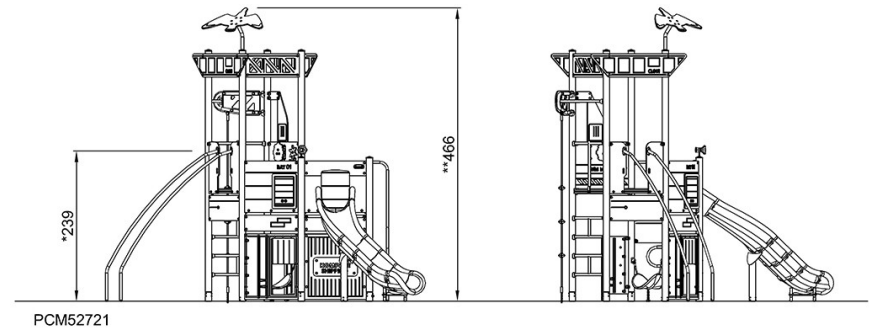
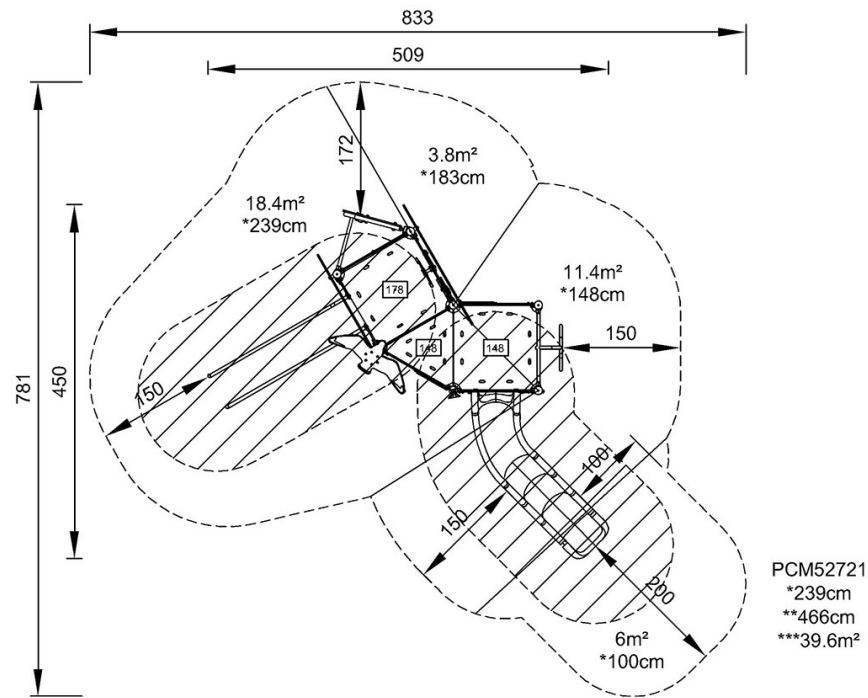
Publication date: 30. October 2023

By Bureau Veritas HSE
www.bureauveritas.dk
+45 7731 1000



Altezza di caduta massima | Altezza totale | Superficie di sicurezza

Altezza di caduta massima | Altezza totale



[Fai clic per visualizzare il rapporto VISTA SUPERIORE](#)

[Fai clic per visualizzare il rapporto VISTA LATERALE](#)