

Kakuda se stínítkem

PCE211423

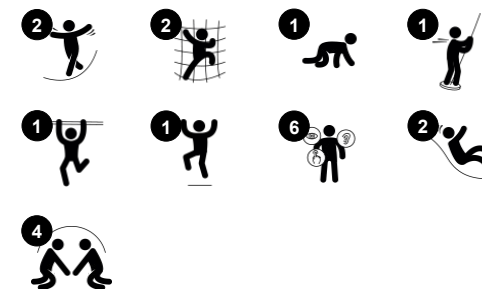
KOMPANI
Let's play



Položka č. PCE211423-0902

Obecné informace o produktu

Rozměry DxŠxV	519x574x460 cm
Věková skupina	3+
Kapacita (uživatelé)	13
Možnosti barev	



Páni! Kakuda je fantastická struktura, kterou děti milují. Různé aktivity vybízí děti, aby si hrály déle a znovu a znovu se vracely. Kakuda nabízí bohaté lezení pro aktivní děti. Tunel vybízí k prolézání, které přispívá k rozvoji prostorového vnímání. Pestré lezecké jednotky trénují propriocepci a křížovou koordinaci, které jsou základem pro čtenářské dovednosti dětí.

Skuzavky a požární tyč jsou vzrušujícími cestami k návratu na zem. Kromě lezení a klouzání je zde spousta příležitostí pro společenské hry, které dětem pomohou vybudovat důležité sociální a emocionální dovednosti a motivují děti k delšímu hraní.

Kakuda se stínítkem

PCE211423

KOMPANI
Let's play



Šplhací tyč

Fyzické: cross coordination and muscle strength are trained. **Sociálně-emocionální:** turn-taking and cooperation.



Skluzačka

Fyzické: sliding develops spatial awareness and a sense of balance. Furthermore, the core muscles are trained when sitting upright going down. **Sociálně-emocionální:** empathy stimulated by turn-taking. **Kognitivní:** young children develop their understanding of space, speed and distances when sliding down quickly.



Tunel

Fyzické: the children crawl through the tunnel, developing motor skills such as cross-body coordination and proprioception. **Sociálně-emocionální:** turn-taking when passing each other.



Hasičská tyč

Fyzické: coordination is supported when going down, as well as arm and core muscles. Landing strengthens bone density, which is built for life in early childhood. **Sociálně-emocionální:** turn-taking and risk-taking. **Kognitivní:** young children develop their understanding of space, speed and distances when gliding down fast.

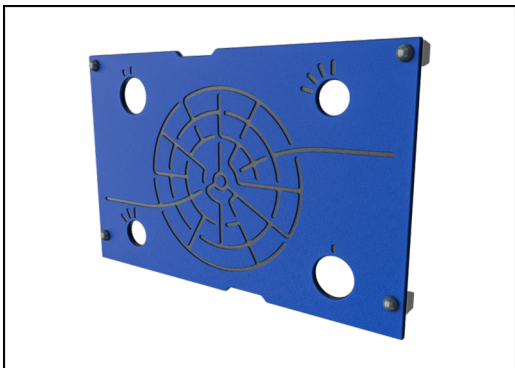


Trubkový žebřík

Fyzické: cross coordination and eye-hand coordination are supported when children climb the ladder. The climbing also supports leg and arm muscles. **Sociálně-emocionální:** learning about turn taking and cooperation.

Kakuda se stínítkem

PCE211423



Panely z 19mm EcoCore™. EcoCore™ je vysoce odolný materiál šetrný k životnímu prostředí, který je nejen po použití recyklovatelný, ale také se skládá z více než 95% z recyklovaného spotřebního materiálu z potravinových obalů.



Střechy řady ELEMENTS jsou vyrobeny z recyklovatelného PE z 33 % tvořeného post-spotřebními materiály s minimální tloušťkou stěny 5 mm, aby byla zajištěna vysoká životnost ve všech klimatických podmínkách po celém světě. Ocelové trubky jsou žárově zinkovány uvnitř i vně, aby byla zajištěna maximální životnost.



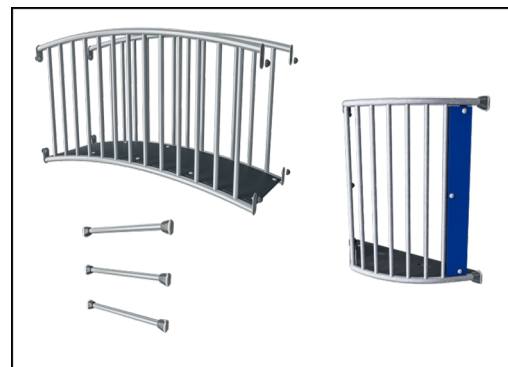
Plachty z komerčního vysokohustotního 95 PE, pletené speciálně pro struktury chránící před sluncem. Plachty jsou ošetřeny UV stabilizátory pro zajištění dlouhé životnosti. Plachty jsou podepřeny žárově zinkovaným ocelovým rámem a napnuté nerezovými součástkami.



Hlavní sloupky jsou vyrobeny z vysoce kvalitní pozinkované oceli s s povrchovou úpravou práškovým lakem. Vrcholy sloupků jsou uzavřeny krytkami z UV stabilizovaného nylonu (PA6). Tvarované šedé desky jsou vyrobeny ze 75 % z postkonsumního odpadu PP materiálu s protiskluzovým vzorem a strukturovaným povrchem. Všechny desky jsou podepřeny unikátně navrženými nízkouhlíkovými hliníkovými lištami s několika možnostmi uchycení.



Skluzačky jsou k dispozici v lisovaném PE z 33 % tvořeného post-spotřebními materiály v různých barvách nebo v nerezové oceli AISI304 o tloušťce 2 mm.



Naše povrchy z oceli jsou žárově pozinkované bezolovnatým zinkem uvnitř i vně. Galvanizace zajišťuje vynikající odolnost proti korozi v okolním prostředí a bezúdržbovost.

Položka č. PCE211423-0902

Informace o instalaci

Maximální výška pádu	148 cm
Bezpečnostní povrchová plocha	41,6 m ²
Celková doba instalace	19,7
Objem výkopu	0,42 m ³
Objem betonu	0,07 m ³
Hloubka základu (standard)	90 cm
Hmotnost dodávky	663 kg
Možnosti ukotvení	V zemi ✓ Na povrchu ✓

Informace o záruce

EcoCore HDPE	Celoživotní
Sloupek	10 let
PP Plošiny	10 let
Zaručené náhradní díly	10 let
Stínící plachty	2 roky



Data o Udržitelnosti

PCE211423



Výrobní cyklus A1-A3	Celkové emise CO ₂	CO ₂ e na kg	Recyklované materiály
	kg CO ₂ e	kg CO ₂ e/kg	%
PCE211423-0902	1.290,26	2,59	50,46

Celkovým rámcem uplatňovaným pro tyto faktory je Environmentální prohlášení o produktu (EPD), které kvantifikuje „environmentální informace o životním cyklu produktu a umožňuje srovnání mezi produkty, které plní stejnou funkci“ (ISO, 2006). Řídí se vnitřním uspořádáním a uplatňuje přístup k posuzování životního cyklu po celou fázi produktu od suroviny až po dokončení výroby (A1-A3).

Kompan A/S

C.F. Tietgens Boulevard 32C
DK-5220 Odense SØ
Denmark



Verification of CO₂ calculation of: Play systems



Data version no. 2023-10-05

The CO₂ calculation and data are in compliance with the principles of a carbon footprint impact according to the GHG protocol (Greenhouse Gas Protocol), Scope 3, cradle to gate related to all individual components in the product category: "Play systems" represented by item no.: PCM200321-0950.

(Scope 3 emissions include emission sources in the upstream and downstream value chain).

Date: 30. October 2023 | Valid until: 30. October 2025

Verified by:

Julie Marie Vejsgaard Larsen, LCA & EPD Consultant

Verification based on report: Validation of CO₂ calculation of 9 categories of Kompan product line, version 1.0, prepared by: Bureau Veritas HSE, Denmark: Julie M. V. Larsen.

Publication date: 30. October 2023

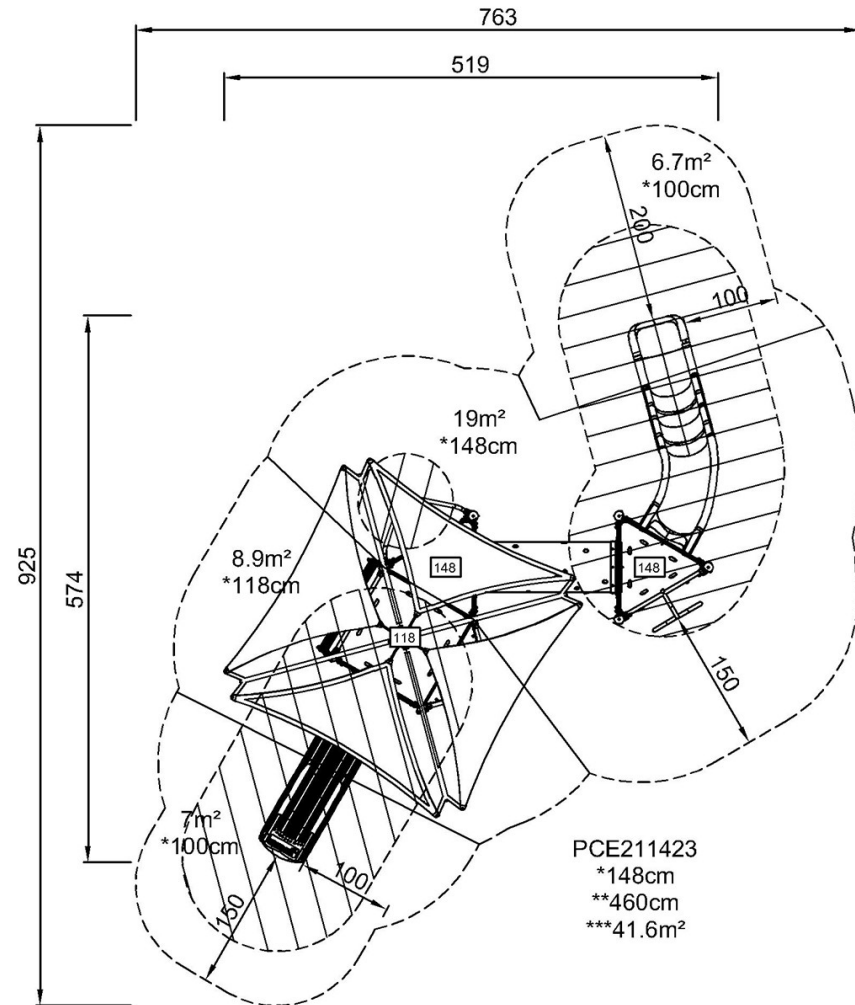
By Bureau Veritas HSE
www.bureauveritas.dk
+45 7731 1000



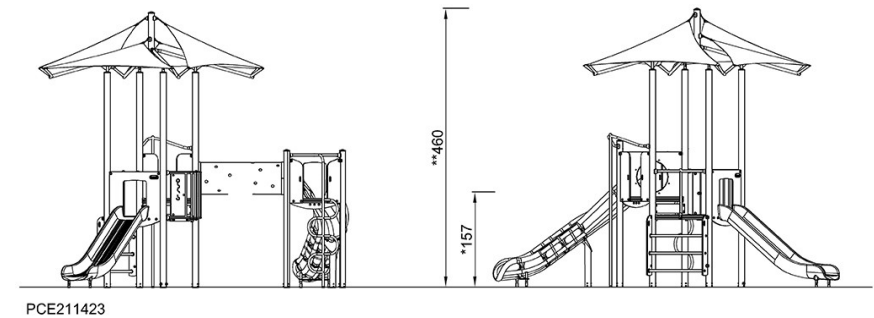
Kakuda se stínítkem

PCE211423

* Maximální výška pádu | ** Celková výška | *** Bezpečnostní povrchová plocha



* Maximální výška pádu | ** Celková výška



[Kliknutím zobrazíte poměr zobrazení POHLED SHORA](#)

[Kliknutím zobrazíte poměr stran BOČNÍ POHLED](#)