

Lekhus


NRO405

KOMPANI
Let's play



Artikelnr. NRO405-0621

Generell produktinformation

Dimension LxWxH	262x182x287 cm
Åldersgrupp	2+
Kapacitet (användare)	8
Färgalternativ	



Upphöjt lekhus med klassiskt tak. Barnen kan ta sig in i huset via trappan eller den sluttande rampen. Produkten finns tillgänglig i tre versioner, obehandlat Robinia-trä, oljad brun, kombination av färgat och obehandlat trä. På begäran finns produkten tillgänglig med FSC® Certifierat (FSC® C004450) Robinia trä.

Lekhus

NRO405

KOMPANI
Let's play



Tema

Kognitiv: föreslår ett tema och uppmuntrar rollek, vilket stimulerar språk och kommunikation.



Fönster

Socioemotionell: uppmuntrar samarbete och interaktion mellan sidor.



Bänk

Socioemotionell: samarbeta och umgås, paus med vänner.



Slutning

Fysisk: att krypa eller gå upp eller ner på slutningen utvecklar sinne för balans och kors-koordination. **Socioemotionell:** lutningen ger klättringen en säker känsla, speciellt hos yngre barn.



Stöttande handtag

Fysisk: handtag ger bra grepp för mindre självsäkra klättrare. Att dra sig själv upp tränar muskler i överkroppen. **Socioemotionell:** möjliggör att användare av olika fysiska förmågor deltar i leken självständigt och säkert.



Trappa

Fysisk: kors-koordination används, stödjer samarbete mellan höger och vänster hjärnhalva- viktigt för t.ex. läsning. För yngre barn tränar rumsuppfattning när de går på trappstegen.

Lekhus

NRO405

KOMPAN
Let's play



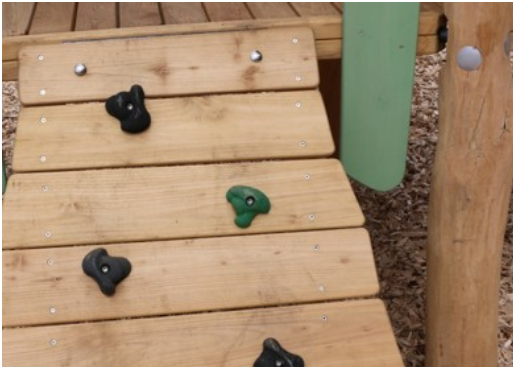
Alla Robinia-produkter från KOMPAN är tillverkade av robiniaträ från hållbara europeiska källor. På begäran kan de levereras som FSC®-certifierade (FSC® C004450).



Färgen som används för färgade komponenter är miljövänligt vattenbaserad med en utmärkt UV-resistens. Färgen överensstämmer med EN 71 Del 3.



Robinia-produkterna är designade med ett KOMPAN-färgkoncept med ett antal olika standardfärger. Träet kan också levereras som obehandlat eller med en brunmålad yta med ett pigment som bibehåller träfärgen.



Produkten/lekelementen förmonteras i fabriken för att säkerställa att alla säkerhetskrav uppnås.



Hårdvaran är tillverkad av antingen rostfritt stål eller galvaniserat stål, för att säkerställa hållbara anslutningar med hög korrosionsbeständighet.

Artikelnr. NRO405-0621

Installationsinformation

Max. fallhöjd	48 cm
Säkerhetsområde	22,4 m ²
Total installationstid	15,5
Grävdjup (volym)	0,46 m ³
Betong (volym)	0,00 m ³
Stolpdjup (standard)	60 cm
Fraktvikt	740 kg
Förankring	Nedgrävning ✓
	Ytmontering ✓
	g

Information om garanti

Varmförzinkat stål	Livstidsgaranti
Robiniaträ	15 år
Rep & nät	10 år
Reservdelar garanterade	10 år



Hållbarhetsdata

NRO405



Cradle to Gate A1-A3	Totalt CO ₂ -utsläpp	CO ₂ e per kg	Återvunna material
	kg CO ₂ e	kg CO ₂ e/kg	%
NRO405-0621	155,81	0,25	1,84

Det övergripande ramverket som tillämpas för dessa faktorer är miljövarudeklarationen (EPD, Environmental Product Declaration), som kvantifierar "miljöinformation om produktens livscykel och möjliggör jämförelser av produkter som uppfyller samma funktion" (ISO, 2006). Denna struktur följer här och använder en livscykelanalys för hela produktstadiet från råmaterial till färdig produkt (A1-A3).

Kompan A/S

C.F. Tietgens Boulevard 32C
DK-5220 Odense SØ
Denmark

Validation of CO₂
calculation method
BUREAU VERITAS
HSE Denmark A/S



Verification of CO₂ calculation of: Nature play



Data version no. 2023-10-05

The CO₂ calculation and data are in compliance with the principles of a carbon footprint impact according to the GHG protocol (Greenhouse Gas Protocol), Scope 3, cradle to gate related to all individual components in the product category: "Nature play" represented by item no.: NRO409-0621.

(Scope 3 emissions include emission sources in the upstream and downstream value chain).

Date: 30. October 2023 | Valid until: 30. October 2025

Verified by:

Julie Marie Vejsgaard Larsen, LCA & EPD Consultant

Verification based on report: Validation of CO₂ calculation of 9 categories of Kompan product line, version 1.0, prepared by: Bureau Veritas HSE, Denmark: Julie M. V. Larsen.

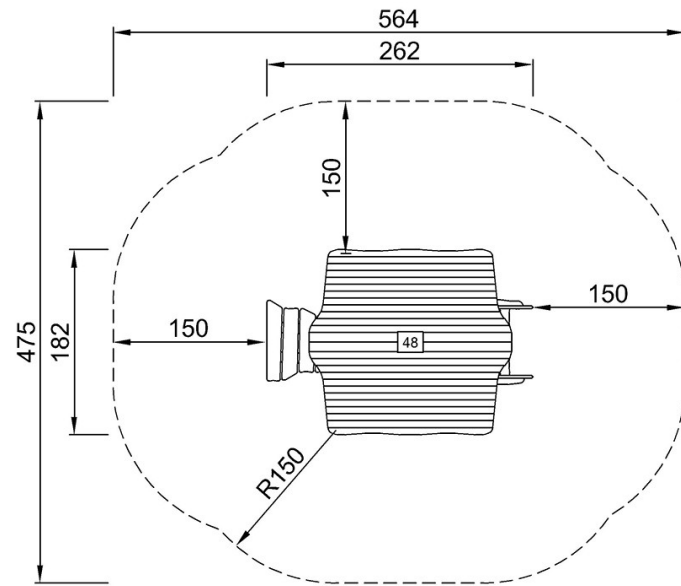
Publication date: 30. October 2023

By Bureau Veritas HSE
www.bureauveritas.dk
+45 7731 1000

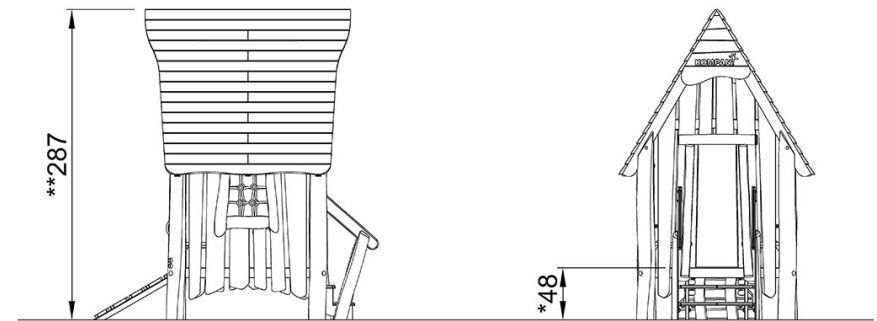


* Max fallhöjd | ** Totalhöjd | *** Säkerhetsyta

* Max fallhöjd | ** Totalhöjd



NRO405-xx21
*48cm
**287cm
***22.4m²



NRO405

[Klicka för att se TOP VIEW](#)

[Klicka för att se SIDE VIEW](#)