

Carrusel Tipi con abrazadera

ELE400065

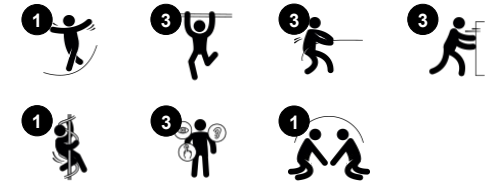
KOMPANI
Let's play



Número de artículo ELE400065-3717DT

Información general del producto

Dimensiones LxAnch.xAl.	120x120x122 cm
Grupo de edad	4+
Usuarios	8
Opciones de color	



¡WOW, un TIPI giratorio! Las formas caprichosas del carrusel TIPI con soporte superior atraen a los niños por derecho propio. Y jugarán aquí una y otra vez, gracias a la multifuncionalidad del elegante TIPI. Respondiendo a los movimientos de los niños, el TIPI gira cuando es empujado o tirado. Además de ser un divertido juego de

negociación y toma de turnos, empujar y tirar desarrolla músculos y cardio. En el TIPI los niños pueden acostarse, sentarse o pararse con el apoyo de las barras laterales o el marco superior. Esto les da la bienvenida a los niños con movilidad reducida para que también sean parte de la obra. El movimiento giratorio entrena la sensación de espacio y equilibrio. El

sentido del equilibrio es fundamental para todas las demás habilidades motoras y es importante para el control motor, por ejemplo, poder permanecer quieto o pedalear de manera segura, sin caerse. El TIPI facilita el juego universal e inclusivo: ¡es muy divertido!



Los datos están sujetos a cambios sin previo aviso.

Carrusel Tipi con abrazadera

ELE400065



Tres barras laterales

Físico: fomenta el agarrar, empujar y tirar, entrenando los músculos. El respaldo de los asientos hace que estos se puedan usar también por niños con problemas de movilidad o distintas discapacidades. **Socio-emocional:** impulsa el sentarse en distintas posiciones para ser accesible para más niños. Facilita la interacción social entre el interior y el exterior, cuando los niños se empujan los unos a los otros para girar. Facilita el uso desde fuera del Carousel Tipi y fomenta el respeto de los turnos.



Rotación

Físico: mediante la acción de estirarlo o de empujarlo en movimiento, los niños usan su fuerza muscular y fortalecen su cardio. La rotación desarrolla la sensación de equilibrio y la percepción del espacio, mientras se disfruta del viaje. **Socio-emocional:** los niños desarrollan su empatía y sus habilidades de cooperación, al escuchar y al negociar qué tan lento o rápido ir.



Borde de entrada poco profundo

Físico: soporte para entrar y permanecer dentro al girar. Facilita la entrada para niños con distintas discapacidades de movilidad. **Socio-emocional:** sensación de seguridad cuando los niños se acuestan o se sientan en el Carousel Tipi. Proporciona una sensación de seguridad a los que están sentados al girar.



Marco superior

Físico: soporte para ponerse de pie, para agarrarse y para entrenar el sentido del equilibrio al girar. **Socio-emocional:** apoyo para ponerse de pie más de un niño al mismo tiempo. Facilita apoyo y una sensación de seguridad para los niños con problemas de movilidad o con distintas discapacidades.



Plataforma espaciosa

Físico: permite más posiciones corporales: sentado, acostado, y de pie, lo que facilita su uso a niños con distintas discapacidades físicas. **Socio-emocional:** facilita que muchos niños utilicen el Carousel Tipi simultáneamente, fomentando la cooperación y el respeto de los turnos.

Carrusel Tipi con abrazadera

ELE400065



Los cuencos están hechos de PE reciclable. Los cuencos están moldeados en una sola pieza con bujes de rosca de metal integrados y orificio de drenaje de agua para garantizar una alta durabilidad en todos los climas del mundo.



La abrazadera superior está hecha de acero soldado. El acero está galvanizado por inmersión en caliente por dentro y por fuera con zinc sin plomo y con acabado superior con recubrimiento en polvo exterior.



Sistema de rodamientos de alta resistencia con rodamientos rígidos de bolas de una hilera con sellos de goma. La construcción de cojinete completamente cerrada está lubricada de por vida y no requiere mantenimiento.



El Carousel Tipi tiene un sistema de drenaje de agua único. El agua se drena automáticamente, asegurando que el carrusel esté siempre seco y listo para usar. El drenaje de agua está cubierto por un filtro de acero inoxidable.



La variante de color arena está hecha de material de PE mezclado con piedra rotomoldeada con textura de superficie antideslizante. Se esperan pequeñas diferencias en la visualidad de la mezcla de piedra del material.



Las versiones de GreenLine en color verde azulado oscuro están diseñadas con piezas de PP moldeadas que constan de un 25% de residuos postconsumo reciclados y un 75% de material virgen. GreenLine garantiza el menor factor de emisión de CO2e posible.

Número de artículo ELE400065-3717DT

Información de instalación

Altura máxima de caída	100 cm
Área de seguridad	21,3 m ²
Horas de instalación	2,7
Volumen de excavación	0,44 m ³
Volumen de hormigón	0,31 m ³
Profundidad de anclaje	100 cm
Peso del envío	85 kg
Opciones de anclaje	Enterrar ✓ Suelo duro ✓

Garantías

Construcción de rodamientos	5 años
Piezas huecas de PE	10 años
Acero galvanizado	De por vida
Piezas de repuesto garantizadas	10 años



Sustainability Data

ELE400065



Cuna a puerta A1-A3	Emisión total CO ₂	CO ₂ e/kg	Materiales Reciclados
	kg de CO ₂ e	kg de CO ₂ e/kg	%
ELE400065-3717DT	231,59	2,86	42,64

El marco general aplicado para estos factores es la Declaración Ambiental de Producto (EPD), que cuantifica "la información ambiental sobre el ciclo de vida de un producto y permite realizar comparaciones entre productos que cumplen la misma función" (ISO, 2006). Esto sigue la estructura y aplica un enfoque de evaluación del ciclo de vida a toda la etapa del producto, desde la materia prima hasta la fabricación (A1-A3))

Kompan A/S

C.F. Tietgens Boulevard 32C
DK-5220 Odense SØ
Denmark



Verification of CO₂ calculation of: Freestanding play equipment



Data version no. 2023-10-05

The CO₂ calculation and data are in compliance with the principles of a carbon footprint impact according to the GHG protocol (Greenhouse Gas Protocol), Scope 3, cradle to gate related to all individual components in the product category: "Freestanding play equipment" represented by item no.: GXY916012-3417.

(Scope 3 emissions include emission sources in the upstream and downstream value chain).

Date: 30. October 2023 | Valid until: 30. October 2025

Verified by:

Julie Marie Vejsgaard Larsen, LCA & EPD Consultant

Verification based on report: Validation of CO₂ calculation of 9 categories of Kompan product line, version 1.0, prepared by: Bureau Veritas HSE, Denmark: Julie M. V. Larsen.

Publication date: 30. October 2023

By Bureau Veritas HSE

www.bureauveritas.dk

+45 7731 1000

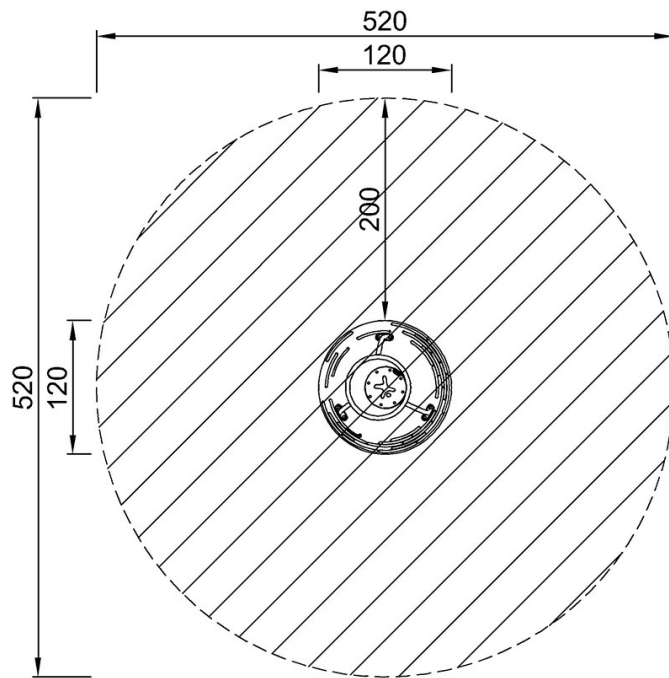


Carrusel Tipi con abrazadera

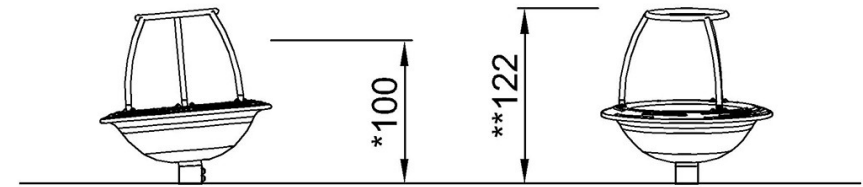
ELE400065

* Altura Máx. de caída | ** Altura total | *** Área de seguridad

* Altura Máx. de caída | ** Altura total



ELE400065
*100cm
**122cm
***21.3m²



ELE400065

[Haga clic para ver VISTA SUPERIOR](#)

[Haga clic para ver VISTA LATERAL](#)