

Saxon con techo

PCE112122

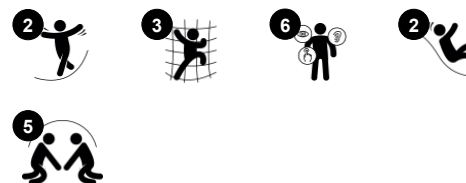
KOMPANI
Let's play



¡Guau! El Saxon es una estructura fantástica que cuenta con una gran variedad de actividades para animar a los niños a jugar más tiempo y volver una y otra vez. El Saxon ofrece un amplio espacio de escalada y deslizamiento para niños activos. Las variadas unidades de escalada entrenan la propiocepción y la coordinación corporal,

fundamentales para la comprensión matemática de los niños. La red de escalada es un reto añadido para moverse tanto hacia arriba como hacia abajo. Los toboganes ofrecen emocionantes recorridos para volver al suelo. Además de trepar y deslizarse, hay muchas oportunidades para el juego social, que ayudará a los niños a desarrollar

importantes habilidades sociales y emocionales y les motivará para jugar durante más tiempo.



Número de artículo PCE112122-0902

Información general del producto

| | |
|-------------------------|----------------|
| Dimensiones LxAnch.xAl. | 560x416x433 cm |
| Grupo de edad | 3+ |
| Usuarios | 11 |
| Opciones de color | |

Saxon con techo

PCE112122



Tobogán curvado

Físico: el deslizamiento desarrolla la conciencia espacial y el sentido del equilibrio. Además, los músculos del tronco se entrenan al sentarse erguido y bajar. **Socio-emocional:** la empatía se fomenta al respetar y tomar los distintos turnos para su uso. **Cognitivo:** los niños pequeños desarrollan su comprensión del espacio, la velocidad y las distancias cuando se deslizan rápidamente hacia abajo.



Rampa de escalada

Físico: favorece la coordinación cruzada y la fuerza de piernas, brazos y manos. **Socio-emocional:** la inclinación hace que la escalada se sienta segura, especialmente para los niños más pequeños.



Balcón

Socio-emocional: el balcón invita a reunirse e interactuar con las personas a nivel del suelo. **Cognitivo:** invita al juego dramático y a la representación, lo que estimula el desarrollo del lenguaje.



Escalera de tubos

Físico: la coordinación cruzada y la coordinación ojo-mano se fomenta cuando los niños suben la escalera, al mismo tiempo que también se entrenan los músculos de las piernas y de los brazos. **Socio-emocional:** aprender sobre los turnos y la cooperación.



Red de escalada

Físico: los niños desarrollan la coordinación del cuerpo cruzado y la fuerza muscular al escalar. Las grandes mallas permiten trepar y gatear, apoyando la propiocepción y la conciencia espacial. **Socio-emocional:** las grandes mallas permiten que más niños se sienten juntos, compartiendo y comunicándose entre ellos.

Saxon con techo

PCE112122



Paneles de 19 mm EcoCore™. El EcoCore™ es un material ecológico altamente duradero, que no solo es reciclable después de su uso, sino que también consta de un núcleo producido a partir de material 100% reciclado.



Los techos ELEMENTS están hechos de PE reciclable con un espesor de pared mínimo de 5mm para garantizar una alta durabilidad en todos los climas del mundo. Los postes de acero están galvanizadas en caliente por dentro y por fuera para una máxima durabilidad.



Velas comerciales de PE de alta densidad 95 tejidas especialmente para estructuras de protección solar. Las velas se tratan con estabilizadores UV para garantizar una larga vida útil. Las velas están soportadas por un marco de acero galvanizado en caliente y se aprietan con dispositivos de acero inoxidable.

Número de artículo PCE112122-0902

Información de instalación

| | |
|------------------------|----------------------------|
| Altura máxima de caída | 224 cm |
| Área de seguridad | 42,0 m ² |
| Horas de instalación | 16,3 |
| Volumen de excavación | 0,61 m ³ |
| Volumen de hormigón | 0,04 m ³ |
| Profundidad de anclaje | 90 cm |
| Peso del envío | 484 kg |
| Opciones de anclaje | Enterrar ✓ Suelo duro ✓ |

Garantías

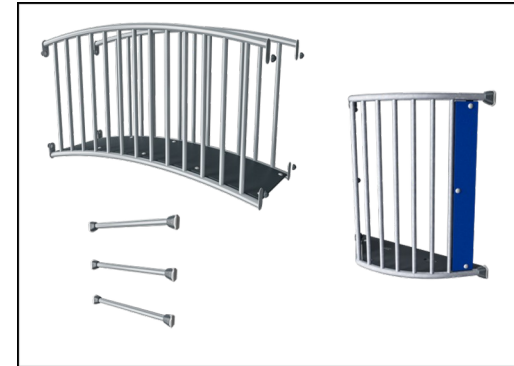
| | |
|---------------------------------|-------------|
| EcoCore HDPE | De por vida |
| Piezas huecas de PE | 10 años |
| Post | 10 años |
| Cubiertas PP | 10 años |
| Piezas de repuesto garantizadas | 10 años |



Los postes principales están fabricados en acero pregalvanizado de alta calidad con un acabado superior en polvo. Las tapas de los postes se cierran con tapones de nylon estabilizado a los rayos UV (PA6). Las cubiertas moldeadas de color gris están fabricadas con un 75% de material de PP de desecho oceánico postconsumo con una superficie antideslizante y texturizada. Todas las cubiertas se apoyan en perfiles de aluminio de bajo carbono de diseño exclusivo con múltiples opciones de fijación.



Los toboganes están disponibles en PE moldeado en diferentes colores o en acero inoxidable completo AISI304 t = 2 mm.



Las superficies de acero están galvanizadas en caliente por dentro y por fuera con zinc sin plomo. La galvanización tiene una excelente resistencia a la corrosión en ambientes exteriores y requiere poco mantenimiento.



Sustainability Data

PCE112122



| Cuna a puerta A1-A3 | Emisión total CO ₂ | CO ₂ e/kg | Materiales Reciclados |
|---------------------|-------------------------------|----------------------------|-----------------------|
| | kg de CO ₂ e | kg de CO ₂ e/kg | % |
| PCE112122-0902 | 1.005,56 | 2,74 | 44,96 |

El marco general aplicado para estos factores es la Declaración Ambiental de Producto (EPD), que cuantifica "la información ambiental sobre el ciclo de vida de un producto y permite realizar comparaciones entre productos que cumplen la misma función" (ISO, 2006). Esto sigue la estructura y aplica un enfoque de evaluación del ciclo de vida a toda la etapa del producto, desde la materia prima hasta la fabricación (A1-A3))

Kompan A/S
 C.F. Tietgens Boulevard 32C
 DK-5220 Odense SØ
 Denmark



Verification of CO₂ calculation of: Play systems



Data version no. 2023-10-05

The CO₂ calculation and data are in compliance with the principles of a carbon footprint impact according to the GHG protocol (Greenhouse Gas Protocol), Scope 3, cradle to gate related to all individual components in the product category: "Play systems" represented by item no.: PCM200321-0950.

(Scope 3 emissions include emission sources in the upstream and downstream value chain).

Date: 30. October 2023 | Valid until: 30. October 2025

Verified by:

Julie Marie Vejsgaard Larsen, LCA & EPD Consultant

Verification based on report: Validation of CO₂ calculation of 9 categories of Kompan product line, version 1.0, prepared by: Bureau Veritas HSE, Denmark: Julie M. V. Larsen.

Publication date: 30. October 2023

By Bureau Veritas HSE
 www.bureauveritas.dk
 +45 7731 1000

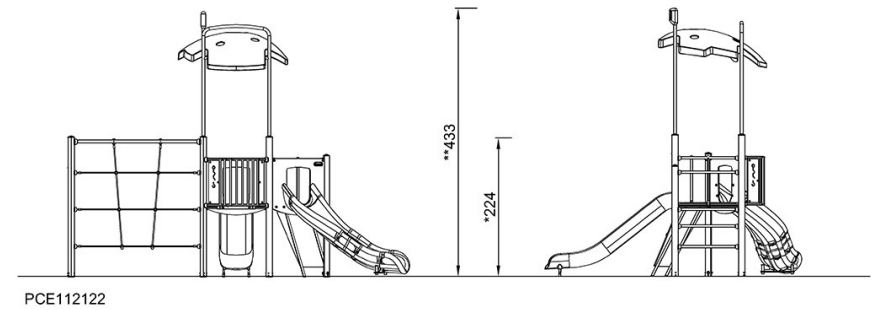
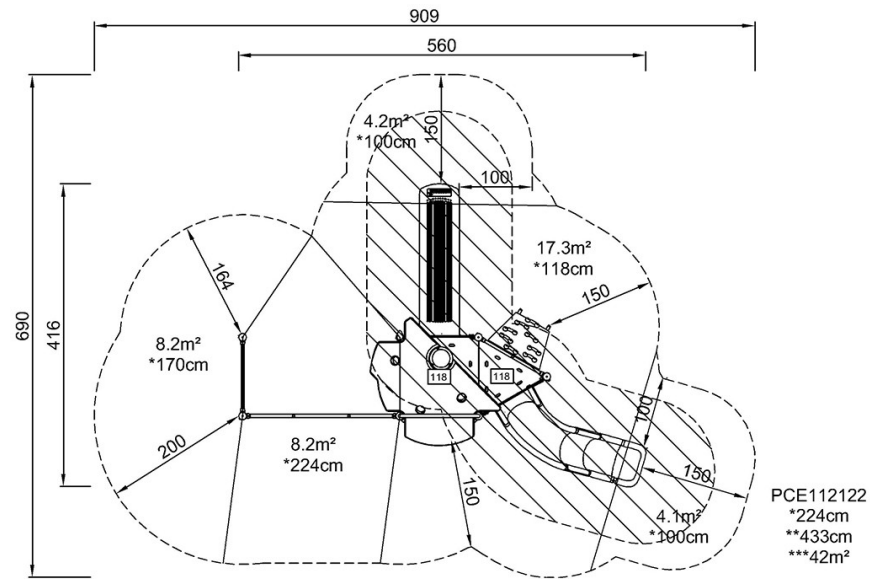


Saxon con techo

PCE112122

* Altura Máx. de caída | ** Altura total | *** Área de seguridad

* Altura Máx. de caída | ** Altura total



[Haga clic para ver VISTA SUPERIOR](#)

[Haga clic para ver VISTA LATERAL](#)