

Niagara

NAT527

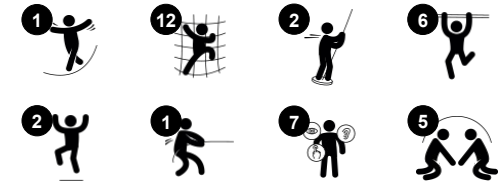
KOMPANI
Let's play



Référence NAT527-0912

Informations générales

Dimensions LxPxH	452x644x312 cm
Age minimum	6+
Capacité idéale (utilisateurs)	13
Options de couleurs	●



La structure de jeu Niagara est une installation de jeux à grimper. Elle associe des activités de glisse et d'escalade variées et stimulantes pour les grands groupes d'enfants plus âgés, afin d'exercer leur agilité et leur coordination.

Niagara

NAT527



Échelle aérienne

Physique: Développe les muscles du haut du corps et la force des bras des enfants, la coordination transversale et la perception de l'espace. Ceci est particulièrement important en raison des modes de vie sédentaires et des maux de dos chez les enfants. **Socio-émotionnel:** se reposer & socialiser en haut de l'échelle suspendue entraînant la coopération.



Barres d'appui

Physique: la coordination est soutenue lors de la descente, ainsi que les muscles des bras et du tronc. L'atterrissage renforce la densité osseuse. **Socio-émotionnel:** sentiment de prise de risque.



Perche du pompier

Physique: la coordination est soutenue lors de la descente, ainsi que les muscles des bras / tronc. L'atterrissage renforce la densité osseuse. **Socio-émotionnel:** sentiment de prise de risque.



Perche d'escalade

Physique: Développe la coordination transversale, la coordination oeil-main et la force musculaire des enfants lorsqu'ils montent ou descendent. **Socio-émotionnel:** apprentissage de la prise de tours et de l'autorégulation.



Plate-forme inclinée

Physique: entraîne le sens de l'équilibre & de l'espace. **Socio-émotionnel:** permet aux enfants d'être ensemble, de partager et d'y apprendre le courage, la confiance en soi, la considération et le respect des règles.



Filet à grimper

Physique: Les enfants développent la coordination entre les corps et la force musculaire. L'asymétrie du filet permet aux enfants de grimper et de ramper. **Socio-émotionnel:** les mailles permettent aux enfants d'être ensemble & de partager.

Niagara

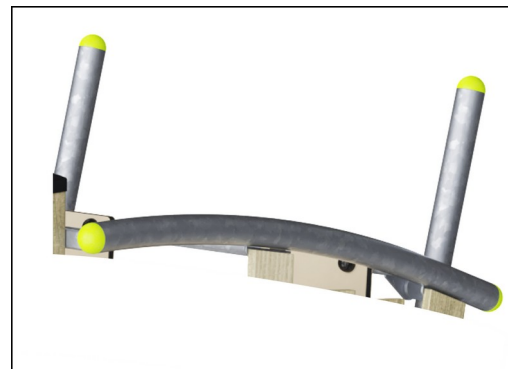
NAT527



Les poteaux et les panneaux sont en bois de pin imprégné sous pression de classe 3 avec traitement au Tanalith E3475 selon la norme EN 335. Le bois provient de sources européennes durables. Tous les produits sont disponibles en versions certifiées FSC sur demande (FSC® C004450).



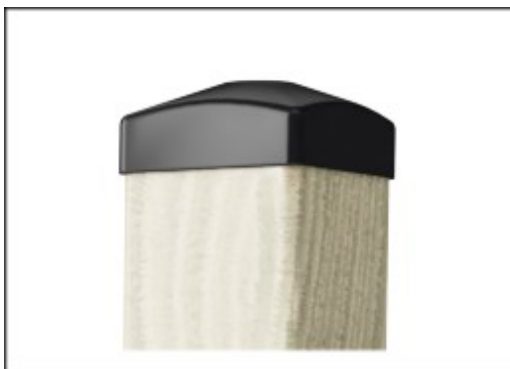
Panneaux de 19 mm EcoCore™, matériau hautement durable et respectueux de l'environnement, qui est non seulement recyclable après utilisation, mais se compose également d'un noyau fabriqué à partir de matériaux post-consommation recyclés à 100 % à partir de déchets d'emballages alimentaires.



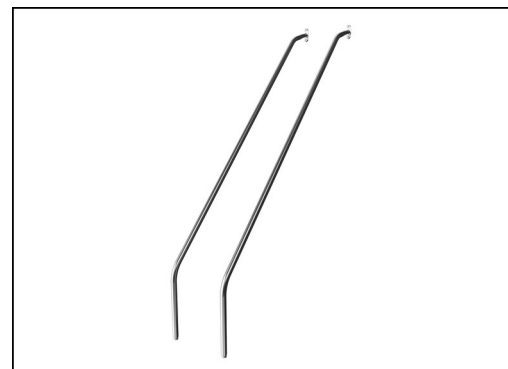
Les surfaces en acier sont galvanisées à chaud à l'intérieur et à l'extérieur avec du zinc sans plomb. La galvanisation présente une excellente résistance à la corrosion en milieu extérieur et nécessite peu d'entretien.



Les filets de corde sont constitués de cordes PES simples tressées de 16 mm. Le PES a une résistance élevée avec une excellente résistance à l'abrasion et aux rayons UV. Les boucles de corde sont assemblées par des connecteurs en aluminium.



Les capuchons d'extrémité de poteau sont en nylon moulé par injection de haute qualité (PA6). Le PA6 a une bonne résistance à l'usure et aux chocs et est stabilisé aux UV. Les capuchons d'extrémité protègent les poteaux placés verticalement pour assurer une longue durée de vie.



Les activités en acier inoxydable sont fabriquées en acier inoxydable de haute qualité. L'acier est sablé par micro-billes après fabrication pour garantir une surface de glissement parfaitement lisse.

Référence NAT527-0912

Installation

Hauteur de Chute Max.	267 cm
Zone de sécurité	49,4 m ²
Temps total d'installation	14,1
Volume d'excavation	2,11 m ³
Volume de béton	0,41 m ³
Profondeur ancrage	91 cm
Poids d'expédition	451 kg
Options d'ancrage	A enterrer ✓ A cheviller ✓

Garantie

EcoCore HDPE	Garanti à vie
Acier galvanisé	Garanti à vie
Bois Pin	10 ans
Cordes et filets	10 ans
Dispo pièces après arrêt fab.	10 ans



Données sur le développement durable

NAT527



Cradle to Gate A1-A3	Émissions totales de CO ₂	CO ₂ e/kg	Matériaux recyclés
	kg CO ₂ e	kg CO ₂ e/kg	%
NAT527-0912	862,67	2,22	38,58

Le cadre général appliqué est la Déclaration Environnementale Produit (DEP), qui quantifie « les informations environnementales sur le cycle de vie d'un produit et permet des comparaisons entre produits remplissant la même fonction » (ISO, 2006). Cela suit la structure et applique une approche d'évaluation du cycle de vie à l'ensemble de l'étape du produit, de la matière première à la fabrication (A1-A3))

Kompan A/S
C.F. Tietgens Boulevard 32C
DK-5220 Odense SØ
Denmark



Verification of CO₂ calculation of:
Nature play



Data version no. 2023-10-05

The CO₂ calculation and data are in compliance with the principles of a carbon footprint impact according to the GHG protocol (Greenhouse Gas Protocol), Scope 3, cradle to gate related to all individual components in the product category: "Nature play" represented by item no.: NRO409-0621.

(Scope 3 emissions include emission sources in the upstream and downstream value chain).

Date: 30. October 2023 | Valid until: 30. October 2025

Verified by:

Julie Marie Vejsgaard Larsen, LCA & EPD Consultant

Verification based on report: Validation of CO₂ calculation of 9 categories of Kompan product line, version 1.0, prepared by: Bureau Veritas HSE, Denmark: Julie M. V. Larsen.

Publication date: 30. October 2023

By Bureau Veritas HSE
www.bureauveritas.dk
+45 7731 1000

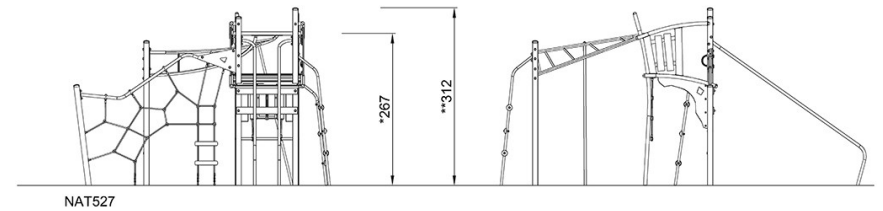
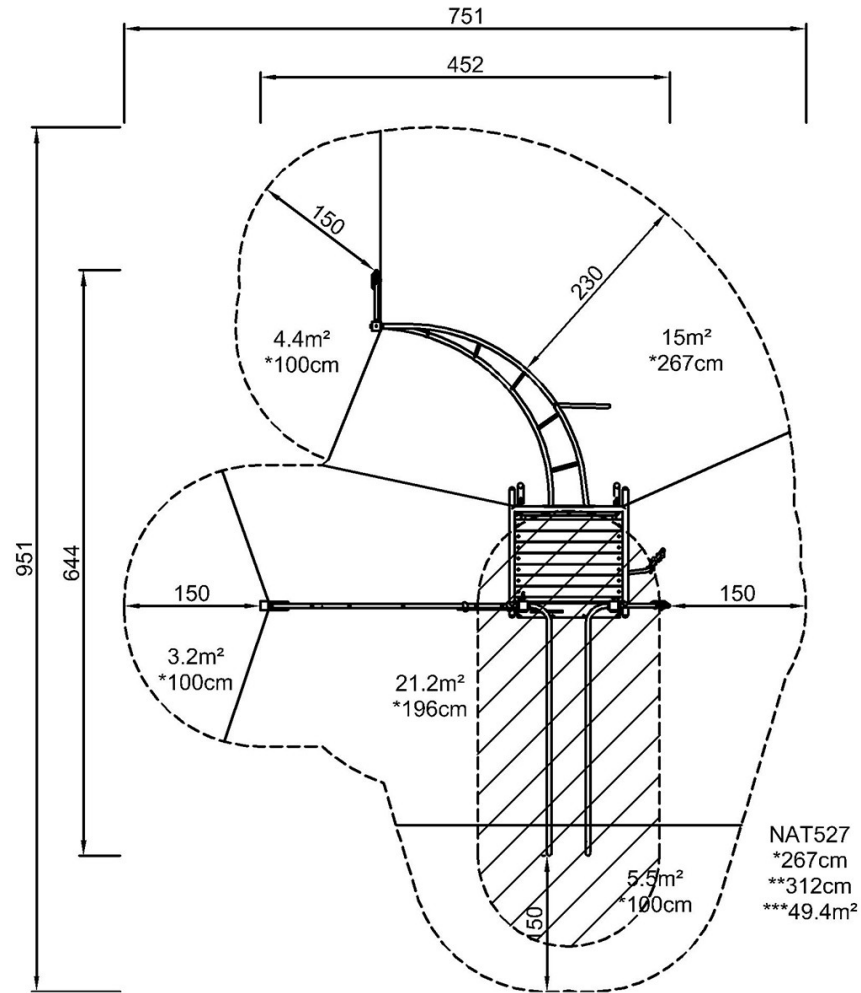


Niagara

NAT527

* Hauteur de chute maximale | ** Hauteur totale | *** Zone de sécurité

* Hauteur de chute maximale | ** Hauteur totale



[Cliquez pour voir le rapport VUE DE DESSUS](#)

[Cliquez pour voir le rapport VUE LATÉRALE](#)