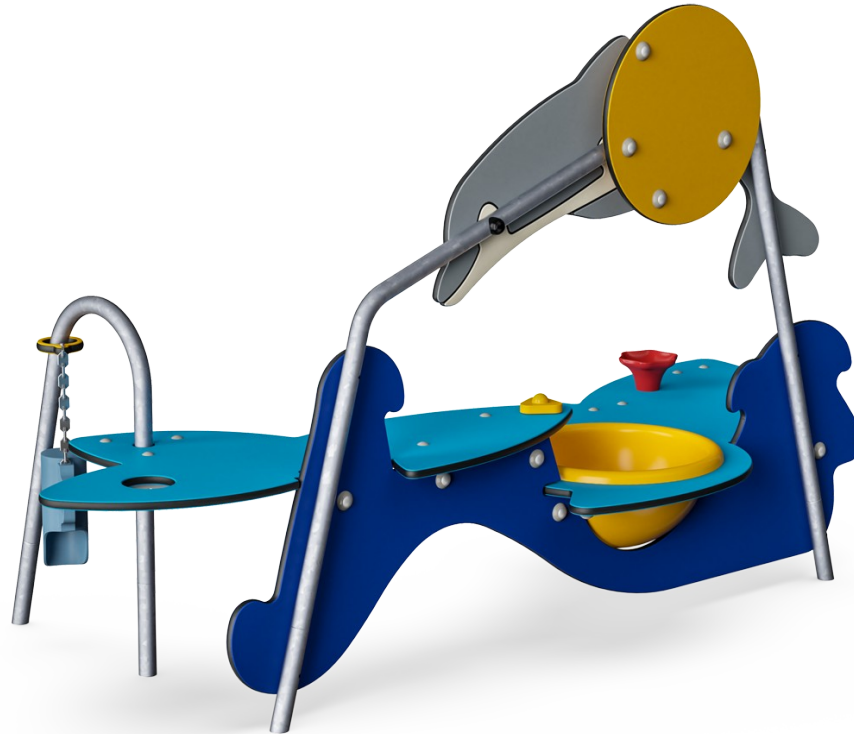


# Zand- en watertafel - Dolfijn

MSC5425


**KOMPAN**  
Let's play



Deze zand- en watertafel met dolfijn thema is onweerstaanbaar voor kinderen van verschillende leeftijden en met verschillende vaardigheden. Zand- en waterspel is belangrijk spel voor jonge kinderen. Zij hebben veel baat bij de mogelijkheid om met natuurlijke materialen te experimenteren, ze te voelen, er vormen mee te maken en ermee bouwen. Dit

wordt aangemoedigd door de bak voor het zand, de zandtrechter en een zandschep. De twee verschillende hoogtes van de werktafel ondersteunen kinderen ergonomisch voor alle leeftijden. De werkplek biedt voldoende ruimte voor jonge kinderen om naast elkaar of samen te spelen. Dit bevordert de sociaal-emotionele vaardigheden van kinderen naarmate ze

groeien en vriendschappen en sociale relaties te vormen. De zand- en watertafel is niet alleen aantrekkelijk, het is een goede manier om kinderen te motiveren om spelenderwijs hun weg te vinden naar nieuwe vaardigheden, inzichten en vriendschappen.

Item nummer MSC542500-3417P	
<b>Algemene Product Informatie</b>	
Afmetingen LxBxH	231x115x136 cm
Leeftijdsgroep	6m+
Speelcapaciteit	6
Kleuropties	



# Zand- en watertafel - Dolfijn

MSC5425



Panelen van 19mm EcoCore™. EcoCore™ is een uiterst duurzaam, milieuvriendelijk materiaal. Het is recyclebaar na gebruik en gemaakt van +95% gerecycled post-consumer materiaal van voedselverpakkingsafval.



Het gele bassin is gemaakt van een UV-bestendig PC van 3 mm. De bak kan worden opgetild om te worden geleegd. Het bassin is aan de constructie bevestigd met een stalen ketting om te voorkomen dat het wordt meegenomen.



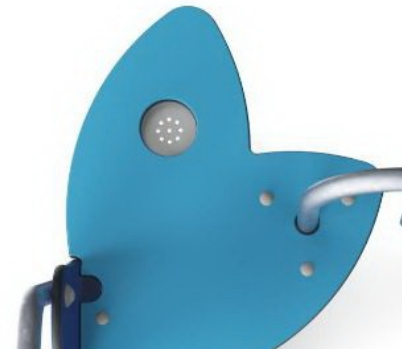
De stalen oppervlakken zijn van binnen en buiten thermisch verzinkt met loodvrij zink. Het verzinken heeft een uitstekende corrosiebestendigheid in de buitenlucht en vereist weinig onderhoud.



Speelelementen zoals de trechter zijn gemaakt van hoogwaardig, spuitgegoten nylon (PA6). PA6 heeft een goede slijt- en slagvastheid en is UV gestabiliseerd.



De zandschep is gemaakt van PP. PP heeft een goede slijt- en slagvastheid.



De zandzeef is gemaakt van hoogwaardig roestvast staal om de duurzaamheid van het product te garanderen.

Item nummer MSC542500-3417P

## Installatie informatie

Max. valhoogte	0 cm
Veiligheidszone	17,3 m <sup>2</sup>
Totale installatietijd	5,0
Graafwerk (vol.)	0,27 m <sup>3</sup>
Benodigd beton	0,00 m <sup>3</sup>
Verankeringsdiepte	60 cm
Verzendingsgewicht	71 kg
Verankeringsopties	In-ground ✓ Oppervlak ✓

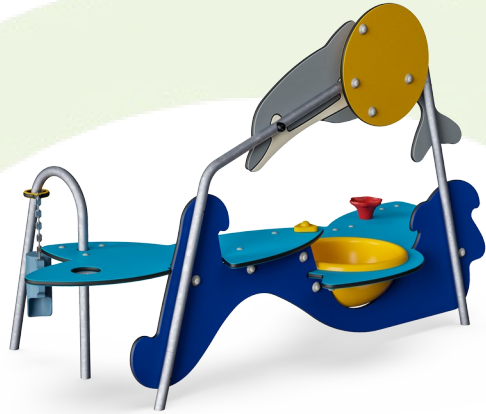
## Garantie informatie

EcoCore HDPE	Levenslang
Gegalvaniseerd staal	Levenslang
PE/PP Onderdelen	5 jaar
Gegarandeerde reserveonderdelen	10 jaar
Roestvast stalen onderdelen	Levenslang



# Sustainability Data

MSC5425



Cradle to Gate A1-A3	Total CO <sub>2</sub> emission	CO <sub>2</sub> e/kg	Recycled materials
	kg CO <sub>2</sub> e	kg CO <sub>2</sub> e/kg	%
<b>MSC542500-3417P</b>	130,39	1,91	70,05

The overall framework applied for these factors is the Environmental Product Declaration (EPD), which quantifies "environmental information on the life cycle of a product and enable comparisons between products fulfilling the same function" (ISO, 2006). This follows the structure and applies a Life-Cycle Assessment approach to the entire Product stage from raw material through manufacturing (A1-A3))

**Kompan A/S**  
C.F. Tietgens Boulevard 32C  
DK-5220 Odense SØ  
Denmark



## Verification of CO<sub>2</sub> calculation of: Themed play systems



Data version no. 2023-10-05

The CO<sub>2</sub> calculation and data are in compliance with the principles of a carbon footprint impact according to the GHG protocol (Greenhouse Gas Protocol), Scope 3, cradle to gate related to all individual components in the product category: "Themed play systems" represented by item no.: MSC641100-3717P.

(Scope 3 emissions include emission sources in the upstream and downstream value chain).

**Date: 30. October 2023 | Valid until: 30. October 2025**

Verified by:

Julie Marie Vejsgaard Larsen, LCA & EPD Consultant

Verification based on report: Validation of CO<sub>2</sub> calculation of 9 categories of Kompan product line, version 1.0, prepared by: Bureau Veritas HSE, Denmark: Julie M. V. Larsen.

**Publication date: 30. October 2023**

By Bureau Veritas HSE  
www.bureauveritas.dk  
+45 7731 1000

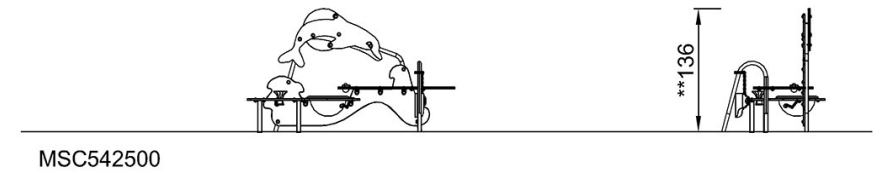
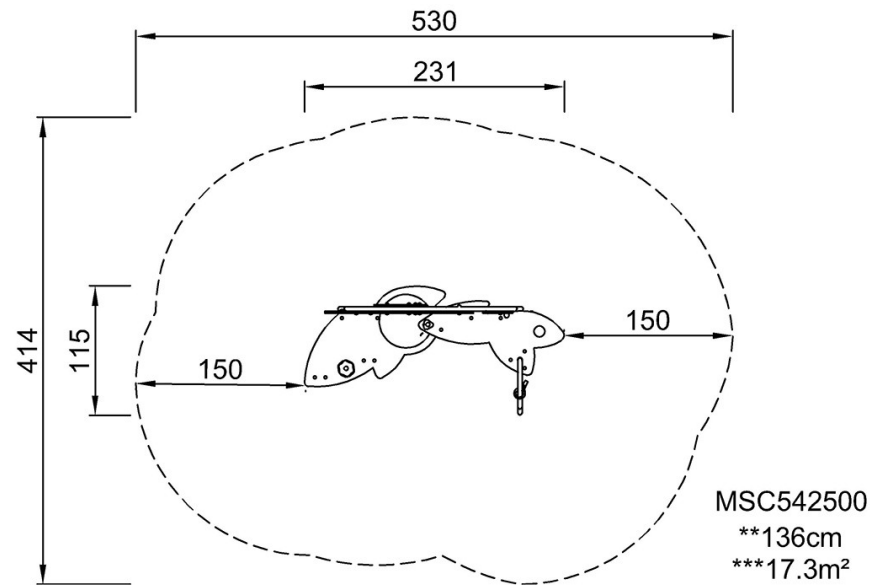


# Zand- en watertafel - Dolfijn

MSC5425

Max. valhoogte | Totale Hoogte | Veiligheidszone

Max. valhoogte | Totale Hoogte



[Bekijk BOVENAANZICHT](#)

[Bekijk ZIJAAANZICHT](#)