

Wieża wielopoziomowa z poręczami ADA

NRO1026

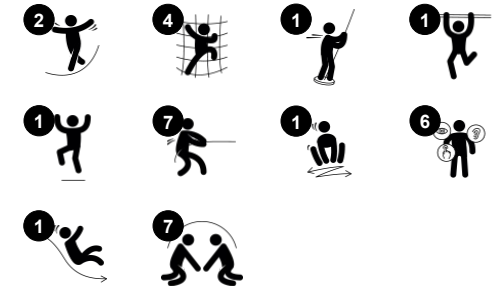
KOMPANI
Let's play



Imponująca wielopoziomowa wieża z wielopoziomową wspinaczką i zjeżdżalnią. Ścianka wspinaczkowa to wyzwanie i zaproszenie do dłuższej lub krótszej wspinaczki, do niższego lub wyższego poziomu. Z wyższego poziomu dzieci mogą zjechać po ekscytujących poręczach. Ścianka wspinaczkowa to wejście. Obok dużych

schodów znajduje się stolik zabaw, który zachęca do spotkań. Mniejsze schody prowadzą do skrytki pod platformą.

Nr produktu NRO1026-1021	
Ogólne Informacje o Produkcie	
Wymiary DxSzxW	549x577x507 cm
Grupa wiekowa	4+
Max. Ilość Osób	16
Dostępne kolory	



Wieża wielopoziomowa z poręczami ADA

NRO1026

KOMPANI
Let's play



Biurko boczne

Społeczno-Emocjonalne: doskonałe miejsce spotkań i kreator przestrzeni. Dzielenie się i współpraca pomiędzy obiema stronami tworzą społeczny scenariusz, który wspiera komunikację i współpracę.



Zjeżdżalnia

Fizyczne: zjeżdżanie rozwija świadomość przestrzenną i poczucie równowagi. Co więcej, mięśnie tułowia są trenowane podczas jazdy w pozycji wyprostowanej. **Społeczno-Emocjonalne:** empatia stymulowana przez rotację.



Ścianka wspinaczkowa

Fizyczne: wspiera koordynację krzyżową oraz siłę nóg, ramion i dłoni. Wspinanie się przez otwory ćwiczy propriocepcję. **Społeczno-Emocjonalne:** dzieci rozwijają odwagę, wspinając się wysoko. Wpływa to pozytywnie na pewność siebie.



Schodki dla osób z niepełnosprawnością

Fizyczne: wchodzenie po schodach jest dla wszystkich i wspiera koordynację ruchową oraz mięśnie rąk i nóg. W przypadku małych dzieci rozwijane są umiejętności chodzenia po schodach i naprzemienne stawiania stóp. **Społeczno-Emocjonalne:** Miejsce na aktywne przerwy i pomoc dorosłych. Przestrzeń integracyjna.



Poręcze

Fizyczne: koordynacja jest wspierana podczas schodzenia w dół, podobnie jak mięśnie ramion i tułowia. Ładowanie wzmacnia gęstość kości, które są kształtowane podczas dzieciństwa. **Społeczno-Emocjonalne:** podejmowanie zwrotów i ryzyka.

Wieża wielopoziomowa z poręczami ADA

NRO1026

KOMPAN!
Let's play



Wszystkie produkty linii Organiczna Robinia od KOMPAN wykonane są z drewna Robinia pochodzącego ze zrównoważonych europejskich źródeł. Na życzenie produkty z drewna Robinia mogą być dostarczone ze certyfikacją FSC®(FSC® C004450).



Farba użyta do pomalowania kolorów elementów ma bazę opartą na wodzie, jest przyjazna środowisku i ma idealną odporność na promieniowanie UV. Farba zgodna jest z EN 71 część 3.



Produkty/aktywności są zmontowane w fabryce, aby spełnić wszystkie wymagania dotyczące bezpieczeństwa.



Części konstrukcyjne są wykonane ze stali nierdzewnej lub stali galwanizowanej, aby zapewnić długotrwałe połączenie z wysoką odpornością na korozję.



Elementy ze stali nierdzewnej wykonane są z wysokiej jakości stali. Stal jest czyszczona po wyprodukowaniu przez proces trawienia, aby zapewnić gładką i czystą powierzchnię zjazdową.



Produkty Robinia są zaprojektowane w oparciu o koncept kolorystyczny z wieloma możliwościami różnych standardowych kolorów. Drewno może być dostarczane również w wersji niepomalowanej lub z warstwą brązowego pigmentu, który zachowuje naturalny kolor drewna.

Nr produktu NRO1026-1021

Informacje Dotyczące Instalacji

Max. wysokość upadku	300 cm
Strefa bezpieczeństwa	51,7 m ²
Czas instalacji	44,8
Objętość wykopu	1,52 m ³
Objętość betonu	0,19 m ³
Głębokość podstawy (standardowa)	100 cm
Waga przesyłki	1.828 kg
Opcje kotwiczenia	W ziemi ✓ Powierzchnia ✓

Informacje o Gwarancji

Drewno Robinia	15 lat
Liny & Sieci	10 lat
Części Zapasowe	10 lat
Elementy ze Stali Nierdz.	Dożywotnia
Elementy ze Stali Nierdz.	Dożywotnia



Dane Dotyczące Zrównoważonego Rozwoju

NRO1026

KOMPAN
Let's play



Od wydobycia surowców do opuszczenia wytwórni A1–A3

Całkowita emisja CO₂

CO₂e na kg produktu

Materiały pochodzące z recyklingu

kg CO₂e

kg CO₂e/kg

%

NRO1026-1021

832,13

0,53

6,86

Ogólne ramy stosowane dla tych czynników to Środowiskowa Deklaracja Produktu (EPD), która określa ilościowo "informacje środowiskowe dotyczące cyklu życia produktu i umożliwia porównywanie produktów spełniających tę samą funkcję" (ISO, 2006). W niniejszym dokumencie przyjęto strukturę i zastosowano podejście oceny cyklu życia w odniesieniu do całego etapu produktu, od surowców po produkcję (A1-A3).

Kompan A/S

C.F. Tietgens Boulevard 32C
DK-5220 Odense SØ
Denmark

Validation of CO₂ calculation method
BUREAU VERITAS
HSE Denmark A/S



Verification of CO₂ calculation of: Nature play



Data version no. 2023-10-05

The CO₂ calculation and data are in compliance with the principles of a carbon footprint impact according to the GHG protocol (Greenhouse Gas Protocol), Scope 3, cradle to gate related to all individual components in the product category: "Nature play" represented by item no.: NRO409-0621.

(Scope 3 emissions include emission sources in the upstream and downstream value chain).

Date: 30. October 2023 | Valid until: 30. October 2025

Verified by:

Julie Marie Vejsgaard Larsen, LCA & EPD Consultant

Verification based on report: Validation of CO₂ calculation of 9 categories of Kompan product line, version 1.0, prepared by: Bureau Veritas HSE, Denmark: Julie M. V. Larsen.

Publication date: 30. October 2023

By Bureau Veritas HSE
www.bureauveritas.dk
+45 7731 1000



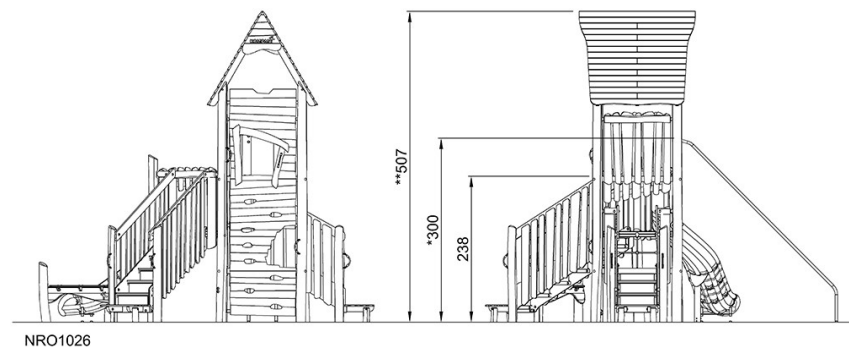
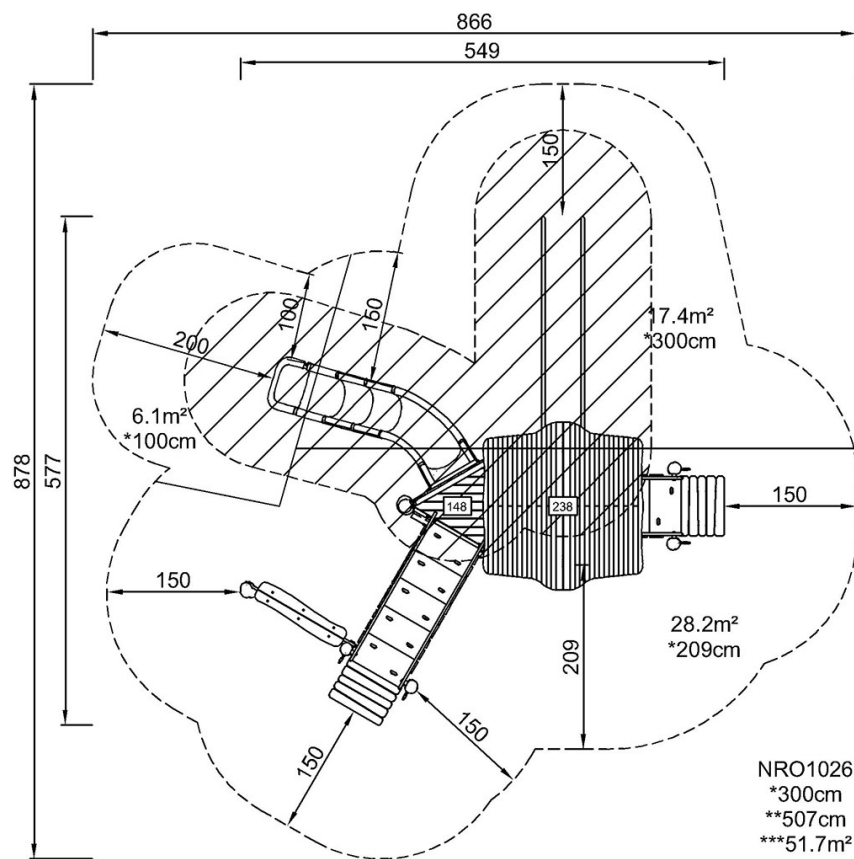
Wieża wielopoziomowa z poręczami ADA

NRO1026

KOMPANI
Let's play

* Max Wys. Upadku | ** Wysokość | *** Strefa Bezpieczeństwa

* Max Wys. Upadku | ** Max Wysokość



[Kliknij, aby zobaczyć RZUT Z GÓRY](#)

[Kliknij, aby zobaczyć RZUT BOCZNY](#)