

MUGA Multiarena, 6 x 12 meter

FRE601701

KOMPANI
Let's play



Avståndet mellan de vertikala tuberna är tillräckligt litet för att hålla inne tex innebandybollar. Genom att bygga in tuberna i stålstrukturen minskar risken för vandalism och arenan kan stå i vilken miljö som helst. Den transparenta designen gör det enkelt att från utsidan följa spelet inne på planen. Alla paneler är anslutna till stolparna med pluggar gjorda av

termoplastiska vulkaniserare. Pluggarna minskar vibrationerna i MUGA och ger en enkel installation.

Artikelnr. FRE601701-0501	
Generell produktinformation	
Dimension LxWxH	1214x624x103 cm
Åldersgrupp	3+
Kapacitet (användare)	-
Färgalternativ	



MUGA Multiarena, 6 x 12 meter

FRE601701

KOMPAN
Let's play



Ø21,3 mm x 2 mm rör i stålpanelen som förhindrar sprickor och att rören lossnar ur stålramen samt skapar en extremt stark, vandalsäker lösning.



Alla stålkomponenter är tillverkade av kolstål, svetsning är enligt EN ISO 5817 & varmförzinkning enligt ISO1461. Denna process säkerställer ett bra skydd under alla omständigheter.



Stolparna är tillverkade av 80 x 80 x 3mm profil med 6mm svetsade horisontella flänsar. Detta möjliggör en enkel installation och stark konstruktion. Polyetenlocken med låg densitet är fästa med popnitar.

Artikelnr. FRE601701-0501

Installationsinformation

Max. fallhöjd	0 cm
Säkerhetsområde	0,0 m ²
Total installationstid	12,7
Grävdjup (volym)	1,06 m ³
Betong (volym)	0,87 m ³
Stolpdjup (standard)	85 cm
Fraktvikt	798 kg
Förankring	Nedgrävning ✓
	Ytmontering ✓

Information om garanti

EcoCore HDPE	Livstidsgaranti
HDG stolpar	Livstidsgaranti
Reservdelar garanterade	10 år



Varje panel har 4 Termoplastiska Vulcanizates-pluggar som förbinder panelerna till stolparna. Pluggarna minskar vibrationerna och minskar därmed ljudnivån. Pluggarna kommer också att förenkla installationen som kommer med förmonterade muttrar.



KOMPAN Multi Use Games Areas (MUGA) är utformade som ett flexibelt system. Med konfiguratoren kan du enkelt ändra storlek, höjd, paneler, ingångar och mål för att skapa en MUGA som passar din miljö, budget och syfte.



Minimålen är 147 x 90cm och avståndet mellan de vertikala Ø 21.3mm rören är 68mm, tillräckligt liten för att hålla alla bollar i spel. Målet är inramat med färgade HDPE remsor.



Hållbarhetsdata

FRE601701



Cradle to Gate A1-A3	Totalt CO ₂ -utsläpp	CO ₂ e per kg	Återvunna material
	kg CO ₂ e	kg CO ₂ e/kg	%
FRE601701-0501	1.914,84	2,56	50,23

Det övergripande ramverket som tillämpas för dessa faktorer är miljövarudeklarationen (EPD, Environmental Product Declaration), som kvantifierar "miljöinformation om produktens livscykel och möjliggör jämförelser av produkter som uppfyller samma funktion" (ISO, 2006). Denna struktur följer här och använder en livscykelanalys för hela produktstadiet från råmaterial till färdig produkt (A1-A3).

Kompan A/S
C.F. Tietgens Boulevard 32C
DK-5220 Odense SØ
Denmark



Verification of CO₂ calculation of: Sport



Data version no. 2023-10-05

The CO₂ calculation and data are in compliance with the principles of a carbon footprint impact according to the GHG protocol (Greenhouse Gas Protocol), Scope 3, cradle to gate related to all individual components in the product category: "Sport" represented by item no: FRE600202-0901.

(Scope 3 emissions include emission sources in the upstream and downstream value chain).

Date: 30. October 2023 | Valid until: 30. October 2025

Verified by:

Julie Marie Vejsgaard Larsen, LCA & EPD Consultant

Verification based on report: Validation of CO₂ calculation of 9 categories of Kompan product line, version 1.0, prepared by: Bureau Veritas HSE, Denmark: Julie M. V. Larsen.

Publication date: 30. October 2023

By Bureau Veritas HSE
www.bureauveritas.dk
+45 7731 1000

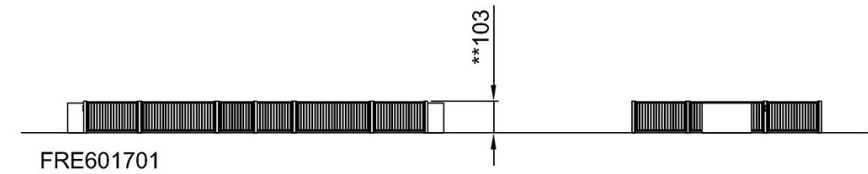
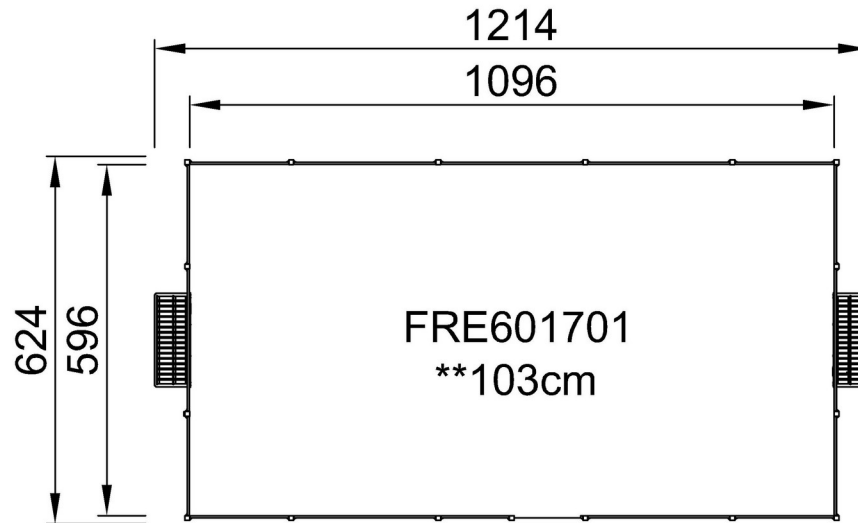


MUGA Multiarena, 6 x 12 meter

FRE601701

* Max fallhöjd | ** Totalhöjd | *** Säkerhetsyta

* Max fallhöjd | ** Totalhöjd



[Klicka för att se TOP VIEW](#)

[Klicka för att se SIDE VIEW](#)