

Racer

ELE400002

KOMPANI
Let's play



Produktnummer ELE400002-01E

Produktinformasjon

Mål LxBxH	71x36x68 cm
Aldersgruppe	2+
Antall brukere	1
Fargevalg	



Racer med sitt artige rodeo-utseende tiltrekker småbarn for en kortere eller lengre tur, igjen og igjen. I tillegg til de tiltalende formene, tilbyr Racer taktil variasjon med gummi håndtak og glatt kropp. Taktil rikdom er en hovedmotivator, spesielt hos yngre barn. Det støtter deres forståelse av materialegenskaper som vekt, glatthet, temperatur og fleksibilitet. Det svaie

setet gir et sitteområde som sørger for timer, år og tiår med moro. Racerens beroligende, gyngende bevegelser trener følelsen av balanse og romfølelse. Disse er begge avgjørende for barnas trygghet i bevegelser, som for eksempel fallforebygging. En velutviklet følelse av balanse er grunnleggende for evnen til å sitte stille og konsentrere. På

den måten tilbyr Racer mer enn bare en morsom tur.



Racer

ELE400002



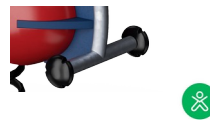
Håndtak

Fysisk: de vertikale håndtakene sikrer et fast grep i ulike høyder, noe som er nødvendig for å vippe fortere. Dette trener hånd- og armmuskulaturen.



Vippefjær

Fysisk: responsen på bevegelser trener balanse og romlig bevissthet. Dette er grunnleggende motoriske ferdigheter som hjelper barnets evne til å sitte stille på en stol som krever en god balansefølelse. **Kognitiv:** trener forståelsen av årsak og virkning: når man beveger kroppen reagerer vippet med bevegelse.



Fotstøtte

Fysisk: muligheten for fotstøtte gir ekstra sikkerhet ved intensiv vipping. Å vippe stimulerer sansene for balanse og rom som er grunnleggende for å navigerer sikkert i hverdagen.

Racer

ELE400002



Setet er laget av resirkulerbar PE fra 33 % gjenbruksmaterialer og støpt i ett stykke med en veggtykkelse på minst 5 mm. PE har høy slagfasthet over et bredt temperaturspenn, noe som gjør det hærverkssikkert.

KOMPAN-Fjærer er laget av høykvalitets fjærstål i henhold til EN10270. Fjærene rengjøres med fosfatering før de males med en epoksygrunning og et polyesterpulverbelegg som toppfinish. Fjærene er festet med unike antiknipebeslag for maksimal sikkerhet og lang levetid.



Håndtakene er et støpt PP-innlegg og et ytre lag med myk TPV-gummi. Håndtakene er festet til røret med et galvanisert stålinnlegg for å sikre styrke og holdbarhet.

Ståloverflatene er varmgalvanisert på innsiden og utsiden med blyfri sink. Galvaniseringen har utmerket korrosjonsmotstand i utendørse miljøer og krever lite vedlikehold.



Fjærene er festet med unike antiknipebeslag for maksimal sikkerhet og lang levetid.



KOMPANs GreenLine-versjon er designet med de mest miljøvennlige materialene med lavest mulig CO2-utslipp, for eksempel EcoCore™-paneler som består av +95 % resirkulert havavfall.

Produktnummer ELE400002-01E

Monteringsinformasjon

Maksimal fallhøyde	60 cm
Sikkerhetszone	5,9 m ²
Total monterings tid	1,8
Utgraving	0,19 m ³
Betong	0,00 m ³
Forankringsdybde (standard)	45 cm
Forsendingsvekt	37 kg
Forankring	In-ground ✓ Surface ✓

Garanti

Håndtak	10 år
Hule PE deler	10 år
Galvanisert stål	Livstids
Garanterte reservedeler	10 år
Fjær	5 år



Grønn data

ELE400002



Krybbe til port A1-A3

Totalt CO ₂ -utslipp	CO ₂ -ekvivalent per kg	Resirkuler te materialer	
kg CO ₂ -ekvivalent	kg CO ₂ -ekvivalent/kg	%	
ELE400002-01E	81,44	2,53	42,92

Det overordnede rammeverket for disse faktorene er miljødeklarasjonen EPD (Environmental Product Declaration), som kvantifiserer «miljøinformasjon om produktets livssyklus og muliggjør sammenligninger mellom produkter som oppfyller samme funksjon» (ISO, 2006). Dette følger strukturen og anvender en livssyklusanalyse for hele produksjonsstadiet fra råvare til ferdig produksjon (A1-A3).

Kompan A/S

C.F. Tietgens Boulevard 32C
DK-5220 Odense SØ
Denmark



Verification of CO₂ calculation of: Freestanding play equipment



Data version no. 2023-10-05

The CO₂ calculation and data are in compliance with the principles of a carbon footprint impact according to the GHG protocol (Greenhouse Gas Protocol), Scope 3, cradle to gate related to all individual components in the product category: "Freestanding play equipment" represented by item no.: GXY916012-3417.

(Scope 3 emissions include emission sources in the upstream and downstream value chain).

Date: 30. October 2023 | Valid until: 30. October 2025

Verified by:

Julie Marie Vejsgaard Larsen, LCA & EPD Consultant

Verification based on report: Validation of CO₂ calculation of 9 categories of Kompan product line, version 1.0, prepared by: Bureau Veritas HSE, Denmark: Julie M. V. Larsen.

Publication date: 30. October 2023

By Bureau Veritas HSE
www.bureauveritas.dk
+45 7731 1000

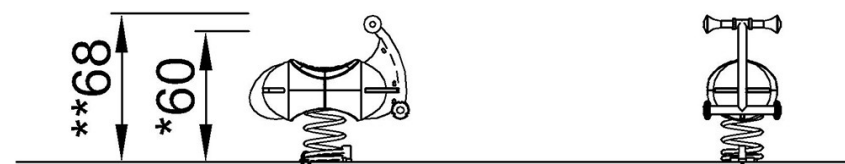
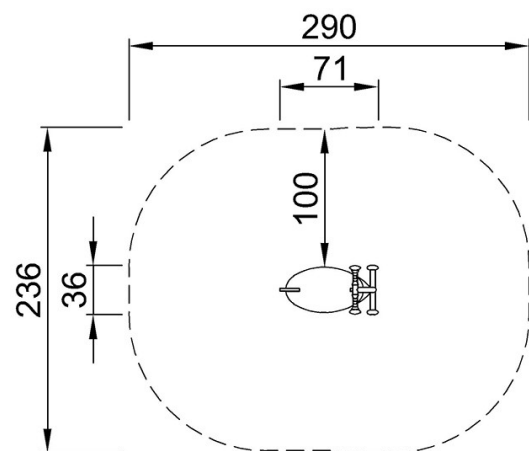


Racer

ELE400002

* Maks fallhøyde | ** Total høyde | *** Sikkerhetssone

* Maks fallhøyde | ** Total høyde



ELE400002

ELE400002

*60cm

**68cm

***5.9m²

[Klikk for å se TOP VIEW](#)

[Klikk for å se SIDE VIEW](#)