

# Spielhütte mit Boden

NRO408


**KOMPAN**  
Let's play

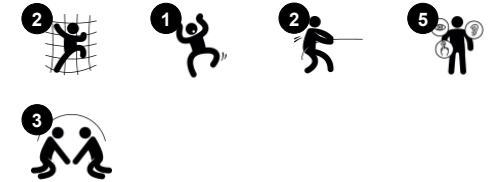


Die Spielhütte mit Boden weckt mit ihrem geschwungenen Dach und einem schönen Tresen und einer Bank im Inneren den Spieltrieb in allen Kindern. Sie werden immer wieder zum Spielen zurückkommen. Die dramatischen Spielszenarien in der Hütte sind grenzenlos: Es gibt Raum für fortgesetzte Rollenspiele, zu denen die Kinder immer

wieder zurückkehren werden. Der Tresen und die Bank im Inneren regen zu Pausen an und fungieren auch als Tisch. Die Treppe und die Schräge im und aus dem Haus schaffen abwechslungsreiche Zugänge, die sowohl das Krabbeln als auch das Klettern anregen. Das trainiert die Kreuzkoordination, die grundlegend für die Fähigkeit ist, z.B. zu lesen. Beim

dramatischen Spiel spielen die Kinder verschiedene Alltagsszenarien durch, indem sie ihre Lebensbeobachtungen aushandeln. Dabei sprechen und kommunizieren sie ständig mit Gleichaltrigen, was die Sprach- und Denkfähigkeiten enorm fördert.

Produktnummer NRO408-0621	
<b>Allgemeine Produktinformation</b>	
Maße L x B x H	262x189x292 cm
Empfohlenes Alter	2+
Kapazität (Nutzer)	8
Farbauswahl	



# Spielhütte mit Boden

NRO408



## Rampe

**Physisch:** das geneigte Krabbeln oder Gehen nach oben oder unten fördert den Gleichgewichtssinn und die Kreuzkoordination. **Sozial-Emotional:** die Neigung gibt beim Klettern ein sicheres Gefühl, insbesondere bei jüngeren Kindern.



## Stufen

**Physisch:** die Kreuzkoordination wird genutzt, um die Zusammenarbeit der linken und rechten Gehirnhälfte zu fördern, die für das Lesen notwendig ist. Bei Kleinkindern wird das räumliche Vorstellungsvermögen beim Treppenlaufen geschult.



## Fenster

**Sozial-Emotional:** lädt zur Interaktion zwischen den beiden Seiten und zu kooperativem Spielverhalten ein.



## Unterstützende Handgriffe

**Physisch:** der Griff bietet guten Halt für unsichere Kletterer. Das Hochziehen trainiert die Oberkörpermuskulatur. **Sozial-Emotional:** fördert körperliche Fähigkeiten, um alleine und sicher einzutreten und verbessert so das Spielen für alle.



## Thema

**Kognitiv:** Gibt ein Thema vor und unterstützt so das Rollenspiel, was die Sprache und Kommunikation trainiert.



## Bank

**Sozial-Emotional:** lädt bei Pausen mit Freunden zu Interaktion und Zusammenspiel ein.

# Spielhütte mit Boden

NRO408



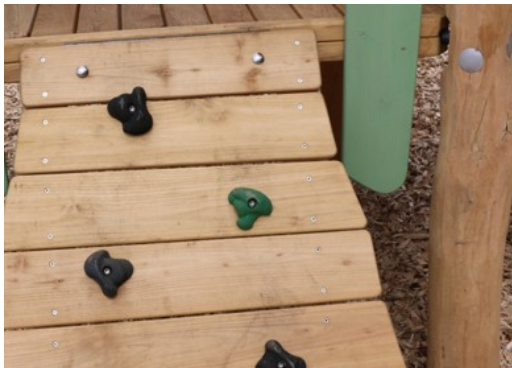
Alle Organic Robinia Produkte von KOMPAN werden aus nachhaltigem und europäischen Robinienholz gefertigt. Auf Nachfrage auch als FSC® Certified (FSC® C004450) Robinienholz verfügbar.



Die wasserbasierte Farbe für die Komponenten ist umweltfreundlich und UV-beständig. Die Farbe entspricht der DIN EN 71-3.



Die Robinia Produkte sind durch das KOMPAN Farbkonzept in einer Vielzahl von Standardfarben erhältlich. Das Holz kann alternativ unbehandelt oder mit einem speziellen Farbpigment versehen werden, das für den Erhalt der natürlichen Holzfarbe sorgt.



Die Produkte werden vormontiert vom Hersteller geliefert, um sicherzustellen, dass alle Sicherheitsanforderungen erfüllt werden.



Die Verbindungselemente werden aus Edelstahl oder verzinktem Stahl gefertigt, um für eine hohe Korrosionsbeständigkeit zu sorgen.

Produktnummer NRO408-0621

## Montage-Information

Max. freie Fallhöhe	48 cm
Fläche des Fallraums	22,8 m <sup>2</sup>
Gesamt-Montagezeit	13,7
Erforderlicher Erdaushub	0,46 m <sup>3</sup>
Betonbedarf	0,00 m <sup>3</sup>
Fundamenttiefe (Standard)	60 cm
Versandgewicht	843 kg
Verankerungsoptionen	TV ✓ OFM ✓

## Garantie-Information

Verzinkter Stahl	Lebenslang
Robinienholz	15 Jahre
Seile & Netze	10 Jahre
Ersatzteilgarantie	10 Jahre





## Von der Wiege bis zum Werkstor („cradle to gate“) (A1–A3)

CO <sub>2</sub> -Emissionen gesamt	CO <sub>2</sub> e pro kg	Recycelte Materialien	
kg CO <sub>2</sub> e	kg CO <sub>2</sub> e pro kg	%	
NRO408-0621	168,66	0,26	2,14

Den allgemeinen Rahmen für diese Faktoren bilden die Umweltproduktdeklarationen (EPDs). Mithilfe dieser Grundregeln können die Umweltinformationen über den Lebenszyklus eines Produkts hinweg quantifiziert und Vergleiche zwischen Produkten, die dieselbe Funktion erfüllen, angestellt werden (vgl. ISO, 2006). Diese Struktur wird hier befolgt. Der Ansatz zur Lebenszyklusbewertung wird dabei auf die gesamte Herstellungsphase – vom Rohstoff bis zur Herstellung (A1–A3) – angewendet.

**Kompan A/S**  
C.F. Tietgens Boulevard 32C  
DK-5220 Odense SØ  
Denmark



## Verification of CO<sub>2</sub> calculation of: Nature play



Data version no. 2023-10-05

The CO<sub>2</sub> calculation and data are in compliance with the principles of a carbon footprint impact according to the GHG protocol (Greenhouse Gas Protocol), Scope 3, cradle to gate related to all individual components in the product category: "Nature play" represented by item no.: NRO409-0621.

(Scope 3 emissions include emission sources in the upstream and downstream value chain).

**Date: 30. October 2023 | Valid until: 30. October 2025**

Verified by:

Julie Marie Vejsgaard Larsen, LCA & EPD Consultant

Verification based on report: Validation of CO<sub>2</sub> calculation of 9 categories of Kompan product line, version 1.0, prepared by: Bureau Veritas HSE, Denmark: Julie M. V. Larsen.

**Publication date: 30. October 2023**

By Bureau Veritas HSE  
www.bureauveritas.dk  
+45 7731 1000

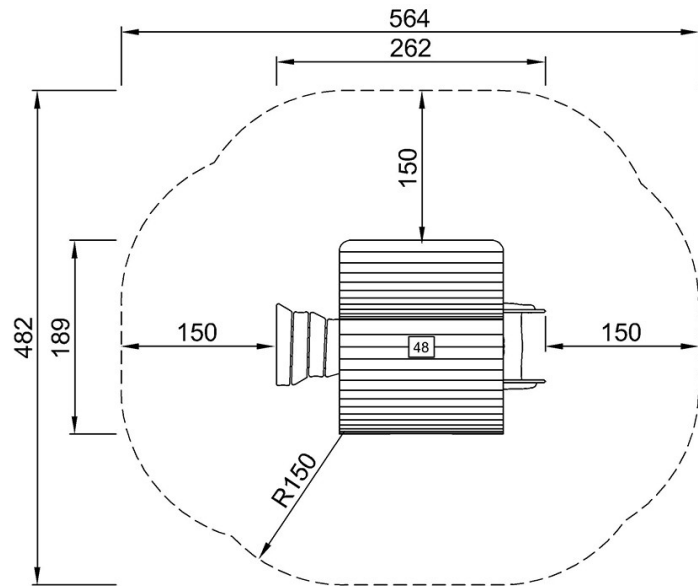


# Spielhütte mit Boden

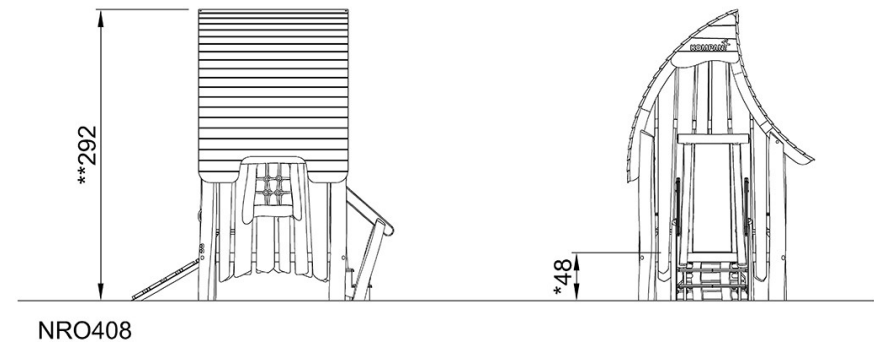
NRO408

\* Max freie Fallhöhe | \*\* Gesamthöhe | \*\*\* Fläche des Fallraums

\* Max freie Fallhöhe | \*\* Gesamthöhe



NRO408-xx21  
\* 48cm  
\*\* 292cm  
\*\*\* 22.8m<sup>2</sup>



NRO408

[Klicken Sie hier, um die DRAUFSICHT anzuzeigen](#)

[Klicken Sie hier, um die SEITENANSICHT anzuzeigen](#)