

Hopper

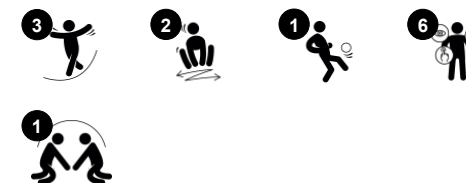
ELE400022


KOMPAN
Let's play



Hopper med sine runde kropper og livlige farger inviterer barna til å prøve den gyngende opplevelsen. På grunn av de mange kroppsposisjonene og lekemulighetene som er tiltenkt gjennom designet, vil barna leke lenge og komme tilbake igjen og igjen. Plattformen i midten er et fint inngangspunkt for å sitte, ligge eller stå mens de vugger hverandre. Hopper

skaper liv på enhver lekeplass og med plattformen i midten kan flere barn delta i leken. De bløte setene fra de enkeltstående vippedyrene med robuste håndtak og fotstøtter gir mulighet for en ordentlig vippetur. Når barna holder øye med hverandres bevegelser, vil de kunne vippe høyere ved å overføre energien til motparten.



Produktnummer ELE400022-01	
Produktinformasjon	
Mål LxBxH	325x41x82 cm
Aldersgruppe	3+
Antall brukere	4
Fargevalg	

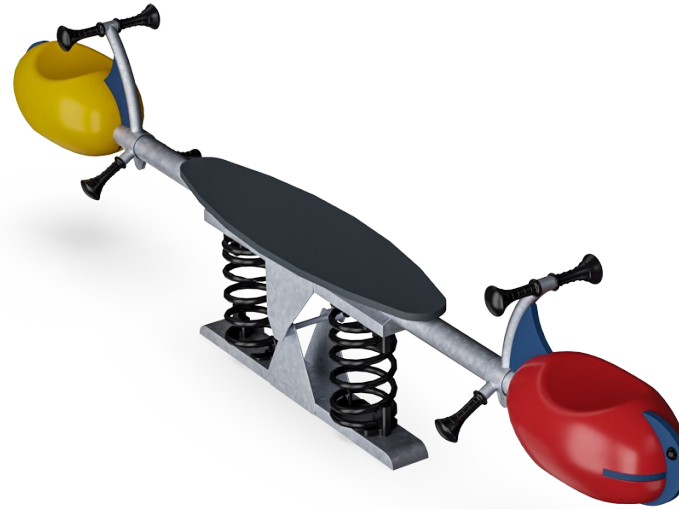
Hopper

ELE400022



Vippe sammen

Sosioemosjonell: muligheten for å vippe sammen trener både samarbeidsevne og det å vise hensyn.



Fjær

Fysisk: å vippe fremmer balanse- og romfølelse, begge viktige for å navigere kroppen sikkert i hverdagen.
Sosioemosjonell: hensyn til andre når man vipper.



Fargevariasjon

Kognitiv: støtter regelforståelse og regelverk: barn vil finne grunner til å velge den ene eller den andre fargen.



Skøre vippedyr

Fysisk: hullet i setet, fotstøtte og håndtak gir intensitet i vippingen, trening av arm- og beinmuskulaturen samt utvikler sansene for rom og balanse.



Midtplattform

Fysisk: støtter smidighet, balanse og koordinasjon når man står, bruker ben- og kjernemuskulatur, bygger bentetthet når man hopper av. Tilrettelagt for å sitte på
Sosioemosjonell: samarbeid og sosialt samvær når man vipper

Hopper

ELE400022



KOMPAN-Fjærer er laget av høykvalitets fjærstål i henhold til EN10270. Fjærene rengjøres med fosfatering før de males med en epoksygrunning og et polyesterpulverbelegg som toppfinish. Fjærene er festet med unike antiknipebeslag for maksimal sikkerhet og lang levetid.



Håndtak og fotstøtter er laget med et støpt PP-innlegg og et ytre lag av myk TPV-gummi. Håndtakene og fotstøttene er festet til røret med et galvanisert stålinnlegg for å sikre styrke og holdbarhet.



Midtplaten er laget av HPL med en tykkelse på 17,8 mm. Den har en veldig høy slitestyrke og en unik KOMPAN overflatestruktur med antiskli.



Ståloverflatene er varmgalvanisert på innsiden og utsiden med blyfri sink. Galvaniseringen har utmerket korrosjonsmotstand i utendørs miljøer og krever lite vedlikehold.



Setet er laget av resirkulerbar PE fra 33 % gjenbruksmaterialer og støpt i ett stykke med en veggtykkelse på minst 5 mm. PE har høy slagfasthet over et bredt temperaturspenn, noe som gjør det hærverkssikkert.



KOMPANs GreenLine-versjon er designet med de mest miljøvennlige materialene med lavest mulig CO2-utslipp, for eksempel EcoCore™-paneler som består av +95 % resirkulert havavfall.

Produktnummer ELE400022-01

Monteringsinformasjon

Maksimal fallhøyde	100 cm
Sikkerhetszone	13,3 m ²
Total monterings tid	3,9
Utgraving	0,50 m ³
Betong	0,00 m ³
Forankringsdybde (standard)	45 cm
Forsendingsvekt	191 kg
Forankring	In-ground ✓ Surface ✓

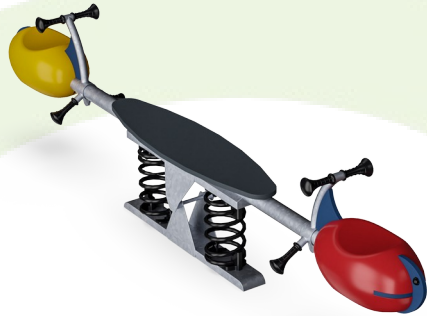
Garanti

Hule PE deler	10 år
HPL plattform	15 år
Garantert reservedeler	10 år
Fjær	5 år
Komponenter i rustfritt stål	Livstids



Grønn data

ELE400022



Krybbe til port A1-A3

Totalt CO ₂ -utslipp	CO ₂ -ekvivalent per kg	Resirkuler te materialer	
kg CO ₂ -ekvivalent	kg CO ₂ -ekvivalent/kg	%	
ELE400022-01	276,74	2,52	38,14

Det overordnede rammeverket for disse faktorene er miljødeklarasjonen EPD (Environmental Product Declaration), som kvantifiserer «miljøinformasjon om produktets livssyklus og muliggjør sammenligninger mellom produkter som oppfyller samme funksjon» (ISO, 2006). Dette følger strukturen og anvender en livssyklusanalyse for hele produksjonsstadiet fra råvare til ferdig produksjon (A1-A3).

Kompan A/S

C.F. Tietgens Boulevard 32C
DK-5220 Odense SØ
Denmark



Verification of CO₂ calculation of: Freestanding play equipment



Data version no. 2023-10-05

The CO₂ calculation and data are in compliance with the principles of a carbon footprint impact according to the GHG protocol (Greenhouse Gas Protocol), Scope 3, cradle to gate related to all individual components in the product category: "Freestanding play equipment" represented by item no.: GXY916012-3417.

(Scope 3 emissions include emission sources in the upstream and downstream value chain).

Date: 30. October 2023 | Valid until: 30. October 2025

Verified by:

Julie Marie Vejsgaard Larsen, LCA & EPD Consultant

Verification based on report: Validation of CO₂ calculation of 9 categories of Kompan product line, version 1.0, prepared by: Bureau Veritas HSE, Denmark: Julie M. V. Larsen.

Publication date: 30. October 2023

By Bureau Veritas HSE
www.bureauveritas.dk
+45 7731 1000

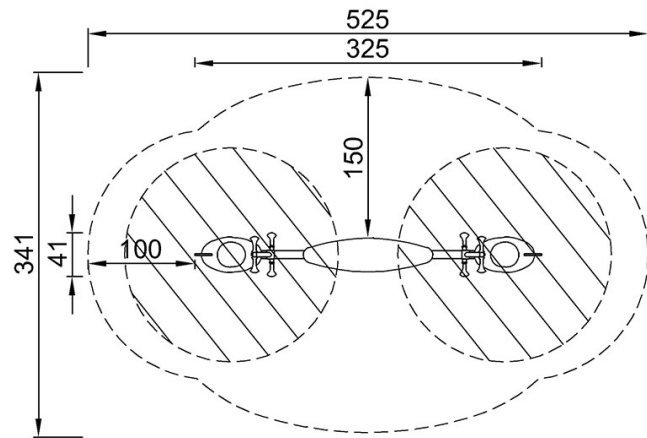


Hopper

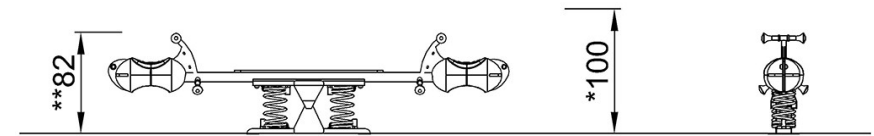
ELE400022

* Maks fallhøyde | ** Total høyde | *** Sikkerhetssone

* Maks fallhøyde | ** Total høyde



ELE400022
*100cm
**82cm
***13.3m²



ELE400022

[Klikk for å se TOP VIEW](#)

[Klikk for å se SIDE VIEW](#)