



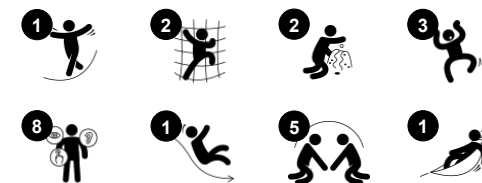
Fascinující Caravelle nabízí mnoho herních příležitostí. Inspiruje k dramatické a aktivní hře, podporuje rozvoj dětských svalů i sociálních a kognitivních herních dovedností. To je zásadní pro raný vývoj, zejména jazykových schopností. Pečlivě navržené herní prvky, jako je volant, podporují zkoumání a dramatickou hru, stimulují logické myšlení a jazykové

dovednosti. Palubní síť poskytuje fyzickou výzvu, stimuluje křížovou koordinaci a propriocepci, což je důležité pro pocit bezpečí dítěte ve světě. Odměnou je sklouznutí dolů. Houpací síť na úrovni země rozšiřuje hru o výzvu ke houpavé hře, která stimuluje smysl pro rovnováhu.

Položka č. PCM102521-0901

### Obecné informace o produktu

Rozměry DxŠxV	565x170x441 cm
Věková skupina	2+
Kapacita (uživatelé)	13
Možnosti barev	<span style="color: red;">●</span>





## Otočné kolo

**Sociálně-emocionální:** develops turn-taking, communication and cooperation. **Kognitivní:** the manipulative item stimulates cause and effect understanding, logical thinking and communication. **Kreativní:** working with moveable play items that can leave a mark supports the child's creativity.



## Houpací síť

**Fyzická:** coordination and sense of balance when swaying. **Sociálně-emocionální:** meeting, pushing friends gently back and forth, turn-taking. **Kognitivní:** for toddlers cause and effect understanding.



## Skluzávka

**Fyzická:** sliding develops spatial awareness and a sense of balance. Furthermore, the core muscles are trained when sitting upright going down. **Sociálně-emocionální:** empathy stimulated by turn-taking. **Kognitivní:** young children develop their understanding of space, speed and distances when sliding down quickly.



## Dalekohled

**Kognitivní:** dalekohledy vytvářejí hmatatelné téma a podněcují tak dramatickou hru. Dramatická hra je skvělým prostředkem pro rozvoj jazykových a komunikačních dovedností. **Kreativní:** dalekohled lze otáčet všemi směry. Pohled skrz něj poskytuje nový pohled na svět.



## Provazový žebřík

**Fyzická:** při lezení po žebříku je podporována křížová koordinace dětí. Šplhání také trénuje svaly nohou a rukou.



## Stolek

**Sociálně-emocionální:** fine meeting place and a space creator. Sharing and cooperation from both sides create a social scenario that supports communication and cooperation.



## Téma

**Kognitivní:** suggests a theme and supports dramatic play, which stimulates language and communication skills.

# Karavela

PCM102521

**KOMPAN**  
Let's play



Panely z 19mm EcoCore™. EcoCore™ je vysoce odolný materiál šetrný k životnímu prostředí, který je nejen po použití recyklovatelný, ale také se skládá z více než 95% z recyklovaného spotřebního materiálu z potravinových obalů.



Hlavní sloupky s pozinkovanou ocelovou patkou jsou k dispozici v různých materiálech: Tlakově impregnované sloupky z borovicového dřeva. Ocelové sloupky pozinkované uvnitř i vně s povrchovou úpravou práškovou barvou. Hliník bez obsahu olova s eloxovaným vrchním povrchem.



Všechny plošiny jsou podporovány unikátně navrženými nízkouhlíkovými hliníkovými profily s více možnostmi uchycení. Šedě zbarvené lisované plošiny jsou vyrobeny ze 75 % z PP materiálu z post-spotřebitelského odpadu s protiskluzovým vzorem a texturou povrchu.



Skalzavky mohou být dodány v různých materiálech a barvách: Rovné nebo zakřivené PE skalzavky ve žluté nebo šedé barvě. Nerezová ocel v jednolitém provedení pro řešení odolnější vůči vandalismu.



Sítě a lana jsou vyrobeny z PA stabilizovaného proti UV záření s vnitřní ocelovou výztuží. Lano je indukčně ošetřeno, aby se vytvořilo silné spojení mezi ocelí a lanem, což vede k dobré odolnosti proti opotřebení.



Herní systémy KOMPAN lze přizpůsobit individuálním požadavkům. Prohlédněte si produkty na [www.KOMPAN.cz](http://www.KOMPAN.cz) a vyzkoušejte různé možnosti s digitálním plánovačem KOMPAN Solution Planner. Více možností pro panely, plošiny, sloupky, skalzavky a další herní aktivity zajišťují trvalá řešení v jakémkoli venkovním prostředí.

Položka č. PCM102521-0901

## Informace o instalaci

Maximální výška pádu	118 cm
Bezpečnostní povrchová plocha	29,8 m <sup>2</sup>
Celková doba instalace	15,1
Objem výkopu	0,77 m <sup>3</sup>
Objem betonu	0,13 m <sup>3</sup>
Hloubka základu (standard)	90 cm
Hmotnost dodávky	475 kg
Možnosti ukotvení	V zemi ✓ Na povrchu ✓

## Informace o záruce

EcoCore HDPE	Celoživotní
Sloupek	10 let
PP Plošiny	10 let
Lana & sítě	10 let
Zaručené náhradní díly	10 let



# Data o Udržitelnosti

PCM102521



Výrobní cyklus A1-A3	Celkové emise CO <sub>2</sub>	CO <sub>2</sub> e na kg	Recyklované materiály
	kg CO <sub>2</sub> e	kg CO <sub>2</sub> e/kg	%
PCM102521-0901	599,85	1,76	67,19

Celkovým rámcem uplatňovaným pro tyto faktory je Environmentální prohlášení o produktu (EPD), které kvantifikuje „environmentální informace o životním cyklu produktu a umožňuje srovnání mezi produkty, které plní stejnou funkci“ (ISO, 2006). Řídí se vnitřním uspořádáním a uplatňuje přístup k posuzování životního cyklu po celou fázi produktu od suroviny až po dokončení výroby (A1-A3).

## Kompan A/S

C.F. Tietgens Boulevard 32C  
DK-5220 Odense SØ  
Denmark



## Verification of CO<sub>2</sub> calculation of: Play systems



Data version no. 2023-10-05

The CO<sub>2</sub> calculation and data are in compliance with the principles of a carbon footprint impact according to the GHG protocol (Greenhouse Gas Protocol), Scope 3, cradle to gate related to all individual components in the product category: "Play systems" represented by item no.: PCM200321-0950.

(Scope 3 emissions include emission sources in the upstream and downstream value chain).

**Date: 30. October 2023 | Valid until: 30. October 2025**

Verified by:

Julie Marie Vejsgaard Larsen, LCA & EPD Consultant

Verification based on report: Validation of CO<sub>2</sub> calculation of 9 categories of Kompan product line, version 1.0, prepared by: Bureau Veritas HSE, Denmark: Julie M. V. Larsen.

**Publication date: 30. October 2023**

By Bureau Veritas HSE  
www.bureauveritas.dk  
+45 7731 1000



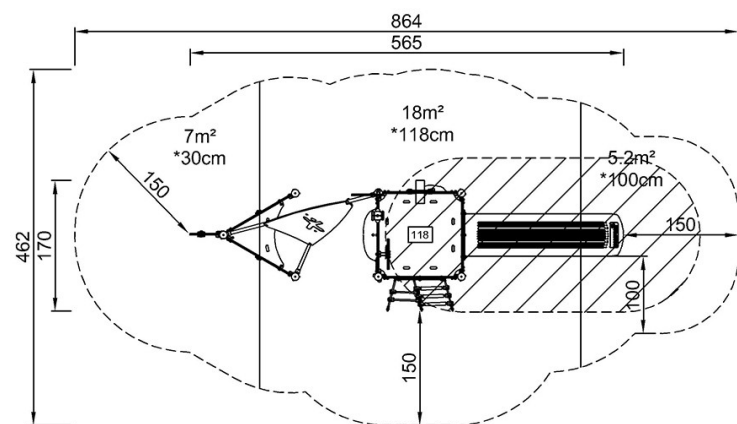
# Karavela

PCM102521

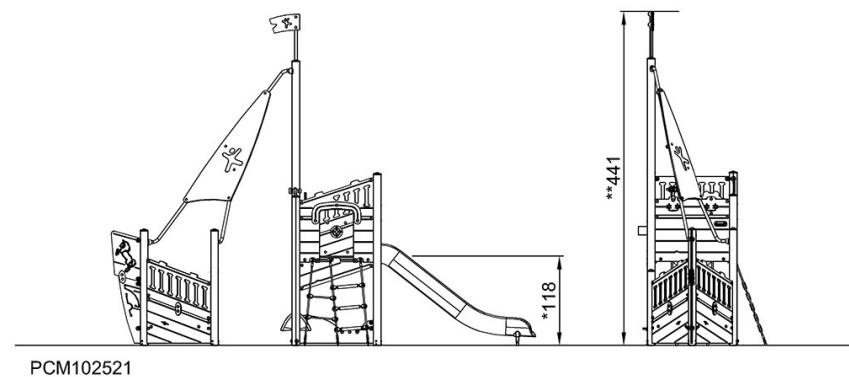
**KOMPANI**  
Let's play

\* Maximální výška pádu | \*\* Celková výška | \*\*\* Bezpečnostní povrchová plocha

\* Maximální výška pádu | \*\* Celková výška



PCM102521  
\*118cm  
\*\*441cm  
\*\*\*29.8m²



PCM102521

[Kliknutím zobrazíte poměr zobrazení POHLED SHORA](#)

[Kliknutím zobrazíte poměr stran BOČNÍ POHLED](#)