

# Speeltoren driedubbel - met klimnetten

PCM300121

**KOMPAN**  
Let's play



Item nummer PCM300121-0901

## Algemene Product Informatie

Afmetingen LxBxH	797x431x251 cm
Leeftijdsgroep	2+
Speelcapaciteit	21
Kleuropties	



Deze fantastische Speeltoren driedubbel – met klimnetten verleidt kinderen om actief te spelen. Ze vinden het geweldig om meerdere keren achterelkaar naar boven te klimmen, over het klimnet te klauteren en naar beneden te glijden. En daarbij gebruiken ze al hun spieren. De klimnetten en de klimwand bieden leeftijdsgerichte uitdagingen die bijdragen aan de ontwikkeling van beenspierkracht en bilaterale coördinatievaardigheden. Dit ondersteunt de motorische en cognitieve

ontwikkeling. Kinderen vinden het geweldig om in de huisjes te spelen en door de ramen helemaal naar beneden te kijken. Het U-net biedt speelplezier voor iedereen. Kinderen klauteren via dit klimnet van de ene naar de andere speeltoren, of gebruiken het net als hangmat. Een heerlijk zwierende plek om even uit te rusten en rustig te genieten. In dit net klimmen vereist bilaterale coördinatievaardigheden. Deze vaardigheden zijn essentieel voor de ontwikkeling van andere

vaardigheden, zoals lezen. Het ruime speeltoestel biedt de mogelijkheid om gezellig samen te spelen, wat belangrijk is voor de sociale ontwikkeling. De dubbele glijbaan nodigt uit tot samenwerken. De glijbanen en de brandweerstang stimuleren de ontwikkeling van evenwichtsgevoel en een goede lichaamshouding. Deze vaardigheden hebben kinderen nodig voor hun verdere groei en ontwikkeling.

# Speeltoren driedubbel - met klimnetten

PCM300121



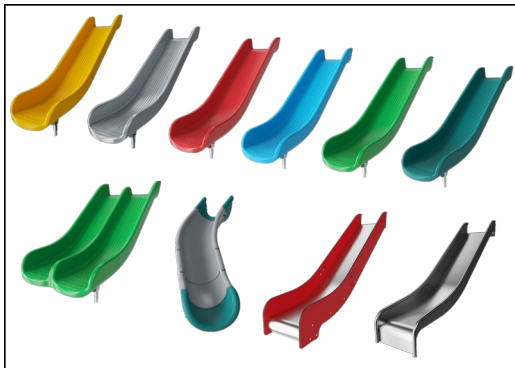
Panelen van 19mm EcoCore™. EcoCore™ is een uiterst duurzaam, milieuvriendelijk materiaal. Het is recyclebaar na gebruik en gemaakt van +95% gerecycled post-consumer materiaal van voedselverpakkingsafval.



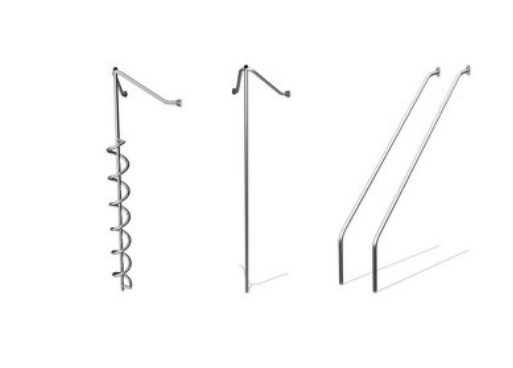
De hoofdstaanders met thermisch verzinkte stalen voet zijn verkrijgbaar in de verschillende materialen: Keteldrukgeïmpregneerde grenenhouten palen, binnen- en buitenzijde thermisch verzinkt staal met poedercoating of loodvrij aluminium met geanodiseerde gekleurde coating.



Alle platformen worden ondersteund door speciale, koolstofarme profielen met meerdere bevestigingsopties. De grijsgekleurde, gegoten PP platformen zijn gemaakt van 75% post-consumer materiaal en zijn voorzien van een antisliptextuur.



De glijbanen zijn beschikbaar in zes verschillende kleuren en drie materiaalsoorten: Rechte of gebogen PE glijbanen, uit één stuk gegoten, gemaakt van 33% gerecycled post-consumer materiaal. Gecombineerd, met EcoCore™ zijwanden en RVS. Of volledig in RVS en uit één stuk, voor vandalismebestendiger oplossingen.



De roestvast stalen speelelementen zijn gemaakt van hoogwaardig roestvast staal. Het staal wordt na de productie gereinigd door middel van een volledig beitsproces om een glad en schoon glijvlak te garanderen.



KOMPAN GreenLine uitvoeringen zijn gemaakt van uiterst milieuvriendelijke materialen met de laagst mogelijke CO2e emissiefactor. TexMade staanders, EcoCore™ panelen van 95% post-consumer gerecycled afval en gegoten PP platformen.

Item nummer PCM300121-0901

## Installatie informatie

Max. valhoogte	224 cm
Veiligheidszone	51,2 m <sup>2</sup>
Totale installatietijd	23,8
Graafwerk (vol.)	0,82 m <sup>3</sup>
Benodigd beton	0,00 m <sup>3</sup>
Verankeringsdiepte	85 cm
Verzendingsgewicht	784 kg
Verankeringsopties	In-ground ✓ Oppervlak ✓

## Garantie informatie

EcoCore HDPE	Levenslang
Staander	10 jaar
PP Decks	10 jaar
Touwen en netten	10 jaar
Gegarandeerde reserveonderdelen	10 jaar



# Sustainability Data

PCM300121



Cradle to Gate A1-A3	Total CO <sub>2</sub> emission	CO <sub>2</sub> e/kg	Recycled materials
	kg CO <sub>2</sub> e	kg CO <sub>2</sub> e/kg	%
<b>PCM300121-0901</b>	1.482,93	2,64	55,32

The overall framework applied for these factors is the Environmental Product Declaration (EPD), which quantifies "environmental information on the life cycle of a product and enable comparisons between products fulfilling the same function" (ISO, 2006). This follows the structure and applies a Life-Cycle Assessment approach to the entire Product stage from raw material through manufacturing (A1-A3))

**Kompan A/S**  
C.F. Tietgens Boulevard 32C  
DK-5220 Odense SØ  
Denmark



## Verification of CO<sub>2</sub> calculation of: Play systems



Data version no. 2023-10-05

The CO<sub>2</sub> calculation and data are in compliance with the principles of a carbon footprint impact according to the GHG protocol (Greenhouse Gas Protocol), Scope 3, cradle to gate related to all individual components in the product category: "Play systems" represented by item no.: PCM200321-0950.

(Scope 3 emissions include emission sources in the upstream and downstream value chain).

**Date: 30. October 2023 | Valid until: 30. October 2025**

Verified by:

Julie Marie Vejsgaard Larsen, LCA & EPD Consultant

Verification based on report: Validation of CO<sub>2</sub> calculation of 9 categories of Kompan product line, version 1.0, prepared by: Bureau Veritas HSE, Denmark: Julie M. V. Larsen.

**Publication date: 30. October 2023**

By Bureau Veritas HSE  
www.bureauveritas.dk  
+45 7731 1000

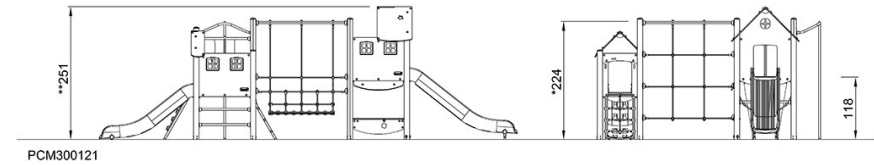
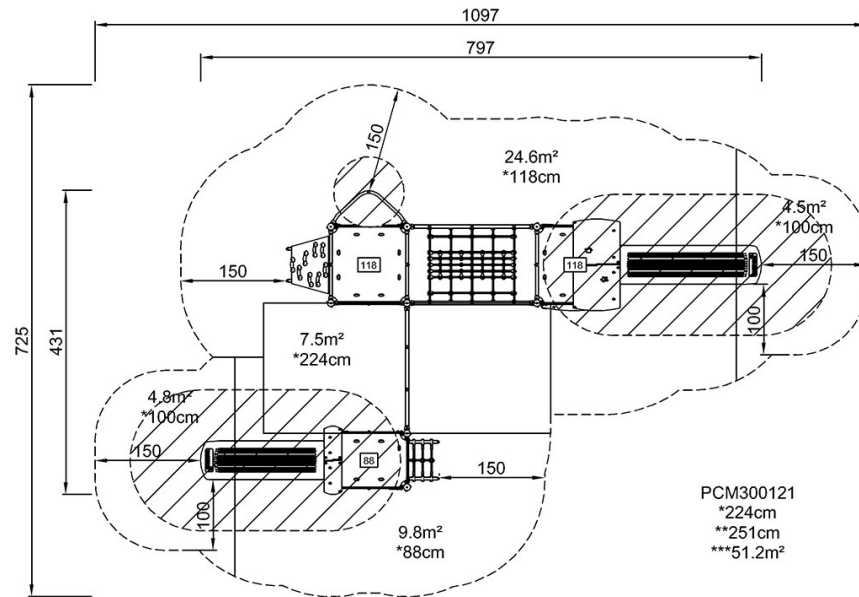


# Speeltoren driedubbel - met klimnetten

PCM300121

Max. valhoogte | Totale Hoogte | Veiligheidszone

Max. valhoogte | Totale Hoogte



[Bekijk BOVENAANZICHT](#)

[Bekijk ZIJAAANZICHT](#)