

# Saxon med tag

PCE112122

**KOMPANI**  
Let's play



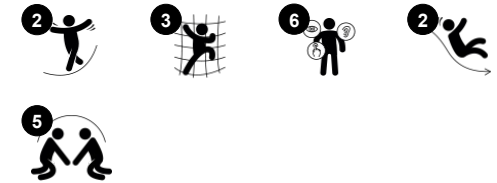
Wow! Saxon er en fantastisk struktur, der tiltrækker børn. De mange forskellige aktiviteter får børn til at lege længere og vende tilbage igen og igen. Saxon tilbyder masser af klatring og rutsjen til aktive børn. De forskellige klatreenheder træner den proprioceptive sans og de motoriske færdigheder, som er grundlæggende for børns matematiske

forståelse. Klatrenettet er en ekstra udfordring når man bevæger sig op og over. Rutsjebaner er spændende og kilder i maven. Derudover er der masser af muligheder for social leg, der hjælper børn med at opbygge vigtige sociale og følelsesmæssige kompetencer, og som vil motivere børn til at lege længere.

Varenr. PCE112122-0902

## Generel produktinformation

Dimensioner LxBxH	560x416x433 cm
Alder	3+
Antal brugere	11
Farvemuligheder	



# Saxon med tag

PCE112122



## Buet rutsjebane

**Fysiske evner:** her udvikles balance og rumlig bevidsthed, som børn rutsjer. Desuden styrkes muskler, når børn sidder op og rutsjer. **Social-emotionelle evner:** stimulerer empati ved skiftevis turtagning **Kognitive evner:** her stimuleres forståelsen af rum, hastighed og afstand, som børn rutsjer ned.



## Klatrevæg

**Fysiske evner:** her trænes krydskoordinering samt ben-, arm- og håndmuskulatur. **Social-emotionelle evner:** hældningen støtter børn imens de klatrer, specielt yngre børn.



## Balkon

**Social-emotionelle evner:** balkonen understøtter interaktion og kommunikation mellem børn og voksne. **Kognitive evner:** understøtter dramatisk leg som stimulerer børnenes sprogudvikling.



## Stige

**Fysiske evner:** her understøttes krydskoordinering og hånd-øje-koordinering når børn klatrer på stigen. Her bruger de især ben- og armmuskulatur. **Social-emotionelle evner:** her lærer børn at skiftes og samarbejde.

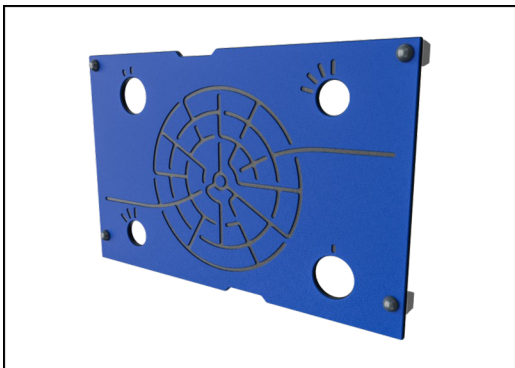


## Klatretet

**Fysiske evner:** her udvikles krydskoordinering og muskelstyrke, som børn klatrer. De store masker giver mulighed for at klatre og kravle igennem, der understøtter rumlig bevidsthed og proprioception. **Social-emotionelle evner:** de store masker tillader børn at sidde sammen og snakke.

# Saxon med tag

PCE112122



Paneler af 19 mm EcoCore™. EcoCore™ er et meget holdbart materiale, som ikke kun kan genbruges efter brug, men som også består af materiale, der er produceret af +95 % genanvendt materiale fra fødevareemballageaffald.



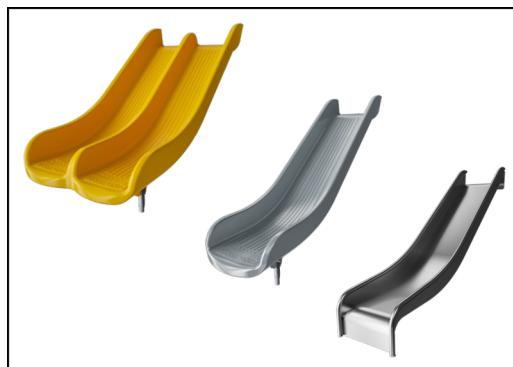
ELEMENTS-tagene er lavet af genanvendeligt PE fremstillet af 33 % genanvendte forbrugeraffald, såsom fødevareemballage, med en vægtykkelse på mindst 5 mm for at sikre høj holdbarhed i alle klimaer rundt om i verden. Stålrørene er varmgalvaniserede indvendigt og udvendigt for maksimal holdbarhed.



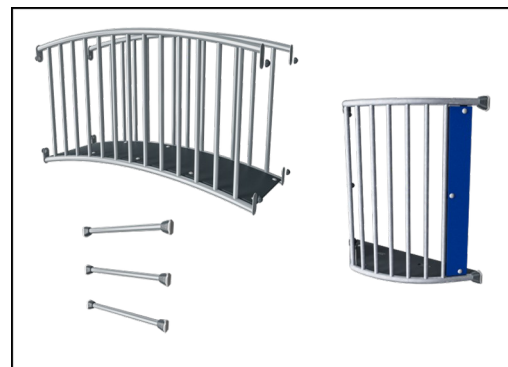
Sejl af kommercielt 95 PE med høj densitet strikket specielt til solskygge strukturer. Sejlene behandles med UV-stabilisatorer for at sikre en lang levetid. Sejlene understøttes af en varmgalvaniseret stålramme og strammes af rustfrie stålanordninger.



Stolperne er lavet af for-galvaniseret stål i høj kvalitet med pulverlakeret overflade. Stolpetoppe er lukket med hætter af UV-stabiliseret nylon (PA6). De støbte grå platforme er lavet af 75 % PP-materiale bestående af forbrugeraffald, som udtjente fiskenet, med et skridsikkert mønster og overflade. Alle platforme er understøttet af unikt designede aluminiumsprofiler med lavt kulstofindhold og flere fastgørelsesmuligheder.



Rutsjebanerne fås enten i formstøbt PE fremstillet af 33 % genbrugsmaterialer i forskellige farver eller i AISI304 rustfrit stål med en tykkelse på 2 mm.



Ståloverfladerne er varmgalvaniseret indvendigt og udvendigt med blyfri zink. Galvaniseringen har fremragende korrosionsbestandighed i udendørs miljøer og kræver lav vedligeholdelse.

Varenr. PCE112122-0902

## Installationsinformation

Maks. faldhøjde	224 cm
Faldområde	42,0 m <sup>2</sup>
Installationstid (timer)	16,3
Udgravningsmængde	0,61 m <sup>3</sup>
Betonmængde	0,04 m <sup>3</sup>
Forankringsdybde	90 cm
Fragtvægt	484 kg
Forankringsmuligheder	I jorden ✓ Overflade ✓

## Garanti

EcoCore HDPE	Livstid
Udhulede PE-dele	10 år
Stolpe	10 år
PP-dæk	10 år
Garanterede reservedele	10 år



# Bæredygtighedsdata

PCE112122



Vugge-til-port A1-A3	Total CO <sub>2</sub> udledning	CO <sub>2</sub> e/kg	Gen-anvendte materialer
	kg CO <sub>2</sub> e	kg CO <sub>2</sub> e/kg	%
PCE112122-0902	839,22	2,28	50,92

Den overordnede ramme for disse faktorer er Environmental Product Declaration (EPD), som kvantificerer "miljøoplysninger om et produkts livscyklus og muliggør sammenligninger mellem produkter, der opfylder samme funktion" (ISO, 2006). Dette følger strukturen og anvender en livscyklusvurderingstilgang til hele produktfasen fra råvarer til fremstilling (A1-A3))

**KOMPAN**  
Let's play

## Kompan A/S

C.F. Tietgens Boulevard 32C  
DK-5220 Odense SØ  
Denmark



## Verification of CO<sub>2</sub> calculation of: Play systems



Data version no. 2023-10-05

The CO<sub>2</sub> calculation and data are in compliance with the principles of a carbon footprint impact according to the GHG protocol (Greenhouse Gas Protocol), Scope 3, cradle to gate related to all individual components in the product category: "Play systems" represented by item no.: PCM200321-0950.

(Scope 3 emissions include emission sources in the upstream and downstream value chain).

**Date: 30. October 2023 | Valid until: 30. October 2025**

Verified by:

Julie Marie Vejsgaard Larsen, LCA & EPD Consultant

Verification based on report: Validation of CO<sub>2</sub> calculation of 9 categories of Kompan product line, version 1.0, prepared by: Bureau Veritas HSE, Denmark: Julie M. V. Larsen.

**Publication date: 30. October 2023**

By Bureau Veritas HSE  
www.bureauveritas.dk  
+45 7731 1000

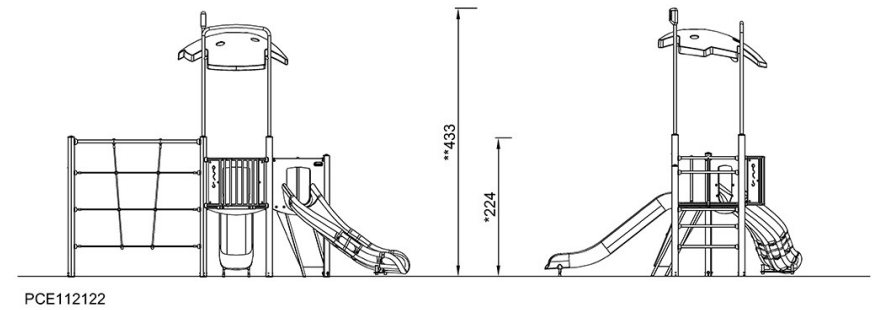
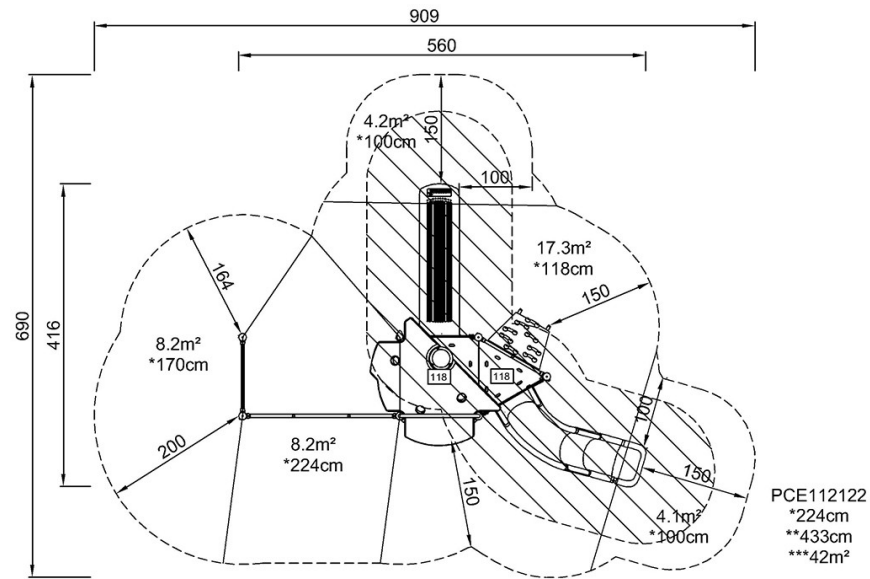


# Saxon med tag

PCE112122

\* Maks. faldhøjde | \*\* Samlet højde | \*\*\* Faldområde

\* Maks. faldhøjde | \*\* Samlet højde



[Klik for at se FRA OVEN](#)

[Klik for at se FRA SIDEN](#)