

Performer avec Toit

PCE105722

KOMPAN
Let's play




Le Performer est une unité de jeu fantastique et lisse qui motivera durant des heures le jeu social. Les différentes activités soutiennent le jeu des enfants et encouragent des temps de jeu plus riches. Les enfants peuvent grimper et glisser avec des amis, ce qui favorise les relations sociales et la compréhension émotionnelle. Après avoir gravi les marches

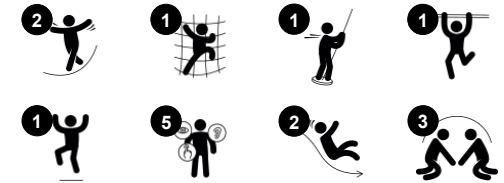
lisses du mur d'escalade incliné, en utilisant la coordination croisée et la force pour accéder à la plate-forme, le double toboggan est une façon enrichissante de revenir au sol, seul ou avec un ami. Cela aide les enfants à continuer le jeu à tous les niveaux. Ils trouveront dans le Performer un lieu de rencontre idéal pour jouer, avec toutes les variations dans un petit espace.

La perche du pompier ajoute du frisson aux enfants les plus courageux. Il forme en outre la conscience spatiale et ajoute un sentiment d'accomplissement lorsque les enfants osent l'utiliser. Cette variété motive énormément le jeu.

Référence PCE105722-0903

Informations générales

Dimensions LxPxH	345x195x383 cm
Age minimum	2+
Capacité idéale (utilisateurs)	6
Options de couleurs	



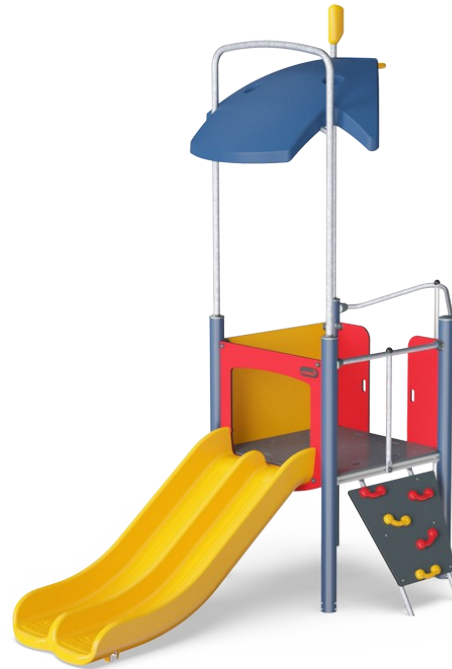
Performer avec Toit

PCE105722



Perche du pompier

Physique: la coordination est soutenue lors de la descente, ainsi que les muscles des bras / tronc. L'atterrissage renforce la densité osseuse. **Socio-émotionnel:** sentiment de prise de risque. **Cognitive:** développement de la compréhension de l'espace, de la vitesse & des distances en glissant pour descendre.



Grimpeur

Physique: soutient la coordination croisée et la force des jambes, des bras et des mains. **Socio-émotionnel:** l'inclinaison donne un sentiment de sécurité à l'escalade.



Double glissière

Physique: développe la conscience de l'espace & de l'équilibre. Les muscles du tronc sont entraînés lors de la descente en position verticale. **Socio-émotionnel:** invite à la socialisation, favorise le jeu entre parents & enfants. **Cognitive:** les enfants apprennent à comprendre l'espace, la vitesse et les distances en glissant rapidement.

Performer avec Toit

PCE105722



Panneaux de 19 mm EcoCore™, matériau hautement durable et respectueux de l'environnement, qui est non seulement recyclable après utilisation, mais se compose également d'un noyau fabriqué à partir de matériaux post-consommation recyclés à 100 % à partir de déchets d'emballages alimentaires.



Les toits ELEMENTS sont fabriqués en PE recyclable d'une épaisseur minimale de 5 mm afin d'assurer une durabilité élevée dans tout type de climat dans le monde entier. L'intérieur et l'extérieur des poteaux en acier sont fabriqués à partir d'acier galvanisé à chaud pour une durabilité maximale.



Le maillage des toiles en polyéthylène haute densité (PEHD) est conçu spécialement pour les structures avec toiles d'ombrage. Les toiles sont traitées avec stabilisation UV pour garantir une longue durée de vie. Les toiles sont soutenues par un cadre en acier galvanisé à chaud et resserrées à l'aide de dispositifs en acier inoxydable.



The main posts are made of high quality pregalvanized steel with powder coated top finish. Post tops are closed with caps of UV stabilized nylon (PA6). The grey colored molded decks are made of 75% post-consumer waste PP material with a non-skid pattern and texture surface. All decks are supported by unique designed low-carbon aluminum profiles with multiple attachment options.



Les toboggans sont disponibles en PE moulé dans différentes couleurs ou entièrement en acier inoxydable AISI304 ép.=2 mm.



Les surfaces en acier sont galvanisées à chaud sur les faces intérieures et extérieures avec du zinc sans plomb. La galvanisation présente une excellente résistance à la corrosion en milieu extérieur et ne nécessite aucun entretien.

Référence PCE105722-0903

Installation

Hauteur de Chute Max.	100 cm
Zone de sécurité	22,5 m ²
Temps total d'installation	9,2
Volume d'excavation	1,06 m ³
Volume de béton	0,34 m ³
Profondeur ancrage	90 cm
Poids d'expédition	304 kg
Options d'ancrage	A enterrer ✓ A cheviller ✓

Garantie

EcoCore HDPE	Garanti à vie
Pièces creuses en PE	10 ans
Poteau	10 ans
Ponts PP	10 ans
Dispo pièces après arrêt fab.	10 ans



Données sur le développement durable

PCE105722



Cradle to Gate A1-A3	Émissions totales de CO ₂	CO ₂ e/kg	Matériaux recyclés
	kg CO ₂ e	kg CO ₂ e/kg	%
PCE105722-0903	586,64	2,47	48,24

Le cadre général appliqué est la Déclaration Environnementale Produit (DEP), qui quantifie « les informations environnementales sur le cycle de vie d'un produit et permet des comparaisons entre produits remplissant la même fonction » (ISO, 2006). Cela suit la structure et applique une approche d'évaluation du cycle de vie à l'ensemble de l'étape du produit, de la matière première à la fabrication (A1-A3))

Kompan A/S
C.F. Tietgens Boulevard 32C
DK-5220 Odense SØ
Denmark



Verification of CO₂ calculation of: Play systems



Data version no. 2023-10-05

The CO₂ calculation and data are in compliance with the principles of a carbon footprint impact according to the GHG protocol (Greenhouse Gas Protocol), Scope 3, cradle to gate related to all individual components in the product category: "Play systems" represented by item no.: PCM200321-0950.

(Scope 3 emissions include emission sources in the upstream and downstream value chain).

Date: 30. October 2023 | Valid until: 30. October 2025

Verified by:

Julie Marie Vejsgaard Larsen, LCA & EPD Consultant

Verification based on report: Validation of CO₂ calculation of 9 categories of Kompan product line, version 1.0, prepared by: Bureau Veritas HSE, Denmark: Julie M. V. Larsen.

Publication date: 30. October 2023

By Bureau Veritas HSE
www.bureauveritas.dk
+45 7731 1000

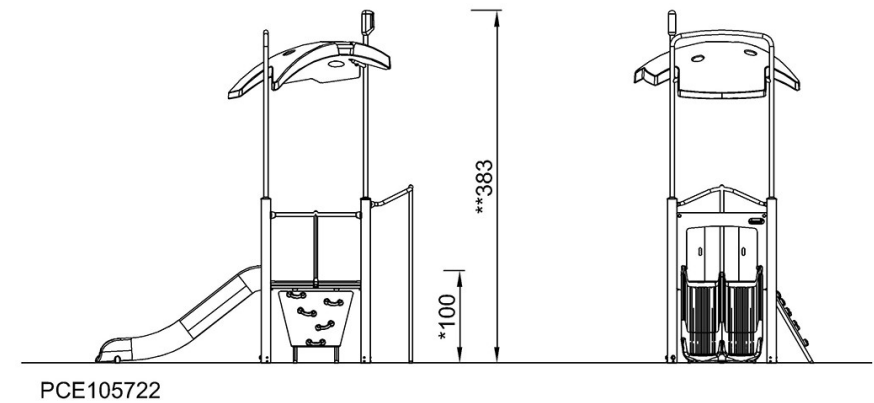
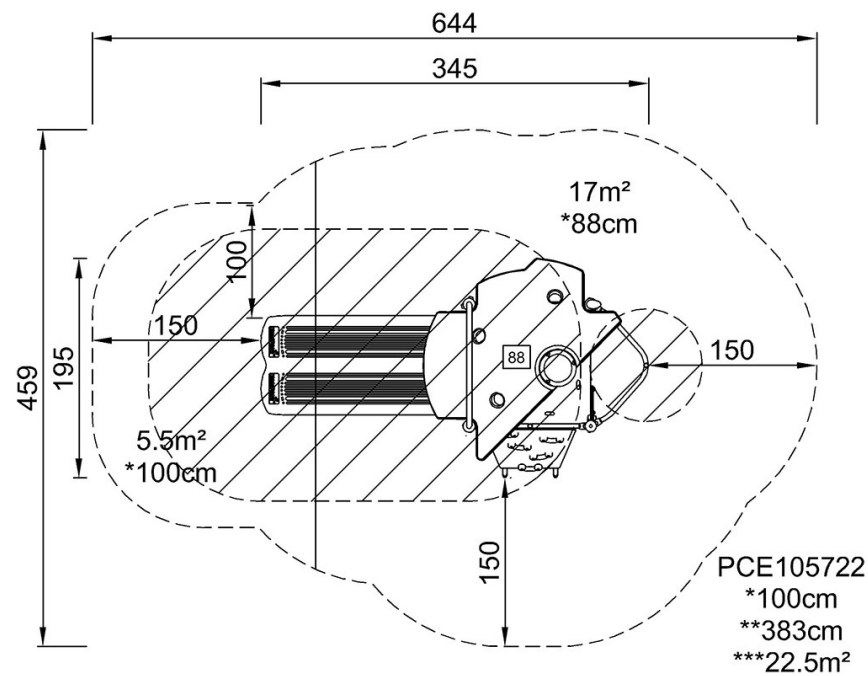


Performer avec Toit

PCE105722

* Hauteur de chute maximale | ** Hauteur totale | *** Zone de sécurité

* Hauteur de chute maximale | ** Hauteur totale



[Cliquez pour voir le rapport VUE DE DESSUS](#)

[Cliquez pour voir le rapport VUE LATÉRALE](#)