

Tracker

PCE111021

KOMPAN
Let's play

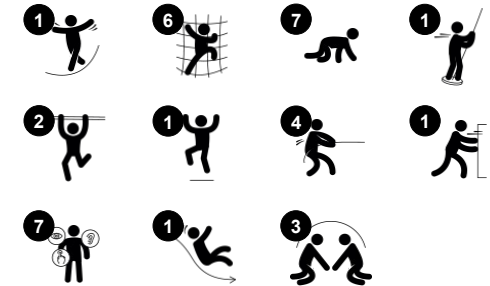


Wow! Tracker er en fantastisk struktur som vil begeistre barn. Med lek på alle kanter vil barna styrke sin utvikling på alle områder, og de vil leke i lengre tid. Fysisk utvikling vil bli støttet av den rike variasjonen av klatring, skliing, spinning og glideaktiviteter. Disse styrker alle muskler og bygger viktige motoriske ferdigheter som krysskoordinasjon. Veggklatreren og

klattrestangen er spesielt attraktive og morsomme for barn når de bygger sine klatreferdigheter og styrke. Disse opplevelsene forsterkes også av utformingen av Tracker som oppmuntrer til sosioemosjonell lek og samarbeid. Med plass for mange å leke, støtter Tracker sosiale ferdigheter. Den tilgjengelige trappen inviterer alle inn, og rommet under

plattformene er et fint sted å trekke seg tilbake fra den villere skli- og glideleken. Tracker støtter alle utviklingsområder gjennom aktiv lek.

Produktnummer PCE111021-0901	
Produktinformasjon	
Mål LxBxH	428x427x383 cm
Aldersgruppe	6+
Antall brukere	12
Fargevalg	



Tracker

PCE111021



Buet sklie

Fysisk: å skli utvikler romlig bevissthet og følelse av balanse. Videre trenes kjernemuskulaturen når du sitter oppreist og glir ned. **Sosioemosjonell:** empati, tur-taking og risikotaking



Trapp med økt tilgjengelighet

Fysisk: å klatre opp trappen med økt tilgjengelighet er for alle, og støtter krysskoordinering samt arm- og benmuskler. Små barn lærer å gå i trapper og vekslende føtter. **Sosioemosjonell:** plass for aktive pauser og voksne hjelpere. Et inkluderende område



Støttende håndtak

Fysisk: håndtak gir godt grep for mindre trygge klatrere. Å trekke seg opp og trene overkroppsmuskler.



Brannmannsstang

Fysisk: balanse og koordinasjon støttes når du glir ned, samt arm- og kjernemuskulatur. Å hoppe av styrker ben tettheten, som blir oppbygget for livet i tidlig barndom. **Sosioemosjonell:** turtaking og risikotaking.



Klatrestang

Fysisk: utvikler barnas krysskoordinasjon, øye-hånd-koordinasjon og muskelstyrke når de klatrer opp og ned. **Sosioemosjonell:** turtaking og selvregulering blir trent, begge viktige livsferdigheter



Klatrevegg

Fysisk: å klatre støtter krysskoordinering, kroppsforståelse og utvikling av store muskelgrupper og håndstyrke. **Sosioemosjonell:** tidsig klatring fremmer sosial interaksjon og turtaking.

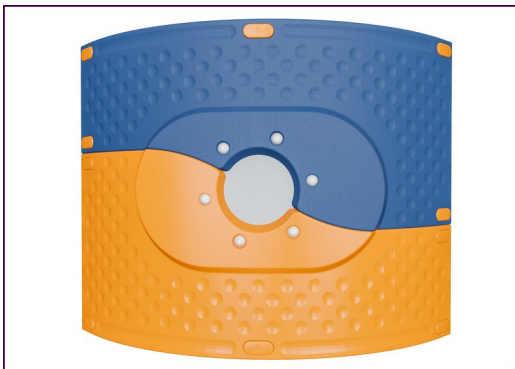


Kolbøttestativ

Fysisk: utvikler balanse og kjerne når man henger i knærne. Arm-, bein-, og kjernemuskulatur blir utviklet når man klatrer opp, og slår salto. Balanse og romlig bevissthet styrkes. **Sosioemosjonell:** møte, sosialisere og turtaking når man klatrer opp og ned av stolpene.

Tracker

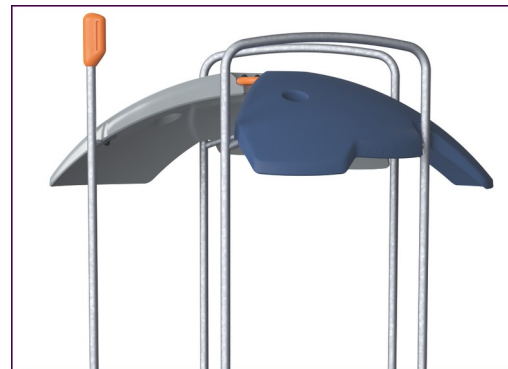
PCE111021



De buede elementene i ELEMENTS-serien er støpt av UV-stabilisert, resirkulerbar PE og består av 33 % resirkulert materiale. De har flere alternativer for innebygde lekefunksjoner, noe som også sikrer en sterk paneløsning. Rette paneler er laget av KOMPANs 19mm HDPE EcoCore™, som er et svært slitesterkt, miljøvennlig og resirkulerbart materiale laget av +95 % PCM.



De viste klatreelementene er støpt av 33 % resirkulerte materialer i ett stykke, med en veggtykkelse på minst 5 mm. Klatreelementene er laget av resirkulerbar PE som har høy slagfasthet over et bredt temperaturspenn, noe som gjør dem hærverkssikre.



Takeene i ELEMENTS-serien er laget av resirkulerbar PE som består av 33 % resirkulerte materialer med en veggtykkelse på minst 5 mm for å sikre holdbarhet i all slags vær. Stålrørene er varmgalvanisert på innsiden og utsiden for maksimal holdbarhet.



Hovedstolpene er laget av pregalvanisert stål av høy kvalitet med pulverlakkert toppfinish. Toppen av stolpene er lukket med lokk av UV-stabilisert nylon (PA6). De gråfargede, støpte plattformene er laget av 75 % PP-materiale etter forbruk, med et sklissikkert mønster og en strukturert overflate. Alle plattformene er støttet av unikt utformede aluminiumsprofiler med lavt CO2-avtrykk og flere festemuligheter.



ELEMENTS gummimembraner er laget av transportbåndkvalitet med gummi blandet av naturgummi og SBR gummi, og innebygd med et lag rustning laget av vevd PE og PA. Tykkelsen 8mm sikrer høy holdbarhet i ethvert miljø.



Tauene i ELEMENTS har seks ståltråder og en kjerne av ståltråd. Hver tråd er tett omviklet med PES-garn, som er laget av +95 % gjenbruksmaterialer. Garnet smeltes deretter på hver enkelt tråd, noe som gjør tauene svært motstandsdyktige mot slitasje og hærverk.

Produktnummer PCE111021-0901

Monteringsinformasjon

Maksimal fallhøyde	179 cm
Sikkerhetszone	37,2 m ²
Total monterings tid	22,3
Utgraving	0,41 m ³
Betong	0,06 m ³
Forankringsdybde (standard)	85 cm
Forsendingsvekt	644 kg
Forankring	Surface ✓ In-ground ✓

Garanti

EcoCore HDPE	Livstids
Stolpe	10 år
PP plattformer	10 år
Tau & nett	10 år
Garantert reservedeler	10 år

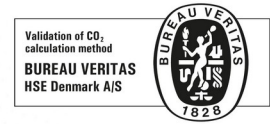




Krybbe til port A1-A3	Totalt CO ₂ -utslipp	CO ₂ -ekvivalent per kg	Resirkuler te materialer
	kg CO ₂ -ekvivalent	kg CO ₂ -ekvivalent/kg	%
PCE111021-0901	1.237,53	2,61	52,36

Det overordnede rammeverket for disse faktorene er miljødeklarasjonen EPD (Environmental Product Declaration), som kvantifiserer «miljøinformasjon om produktets livssyklus og muliggjør sammenligninger mellom produkter som oppfyller samme funksjon» (ISO, 2006). Dette følger strukturen og anvender en livssyklusanalyse for hele produksjonsstadiet fra råvare til ferdig produksjon (A1-A3).

Kompan A/S
C.F. Tietgens Boulevard 32C
DK-5220 Odense SØ
Denmark



Verification of CO₂ calculation of: Play systems



Data version no. 2023-10-05

The CO₂ calculation and data are in compliance with the principles of a carbon footprint impact according to the GHG protocol (Greenhouse Gas Protocol), Scope 3, cradle to gate related to all individual components in the product category: "Play systems" represented by item no.: PCM200321-0950.

(Scope 3 emissions include emission sources in the upstream and downstream value chain).

Date: 30. October 2023 | Valid until: 30. October 2025

Verified by:

Julie Marie Vejsgaard Larsen, LCA & EPD Consultant

Verification based on report: Validation of CO₂ calculation of 9 categories of Kompan product line, version 1.0, prepared by: Bureau Veritas HSE, Denmark: Julie M. V. Larsen.

Publication date: 30. October 2023

By Bureau Veritas HSE
www.bureauveritas.dk
+45 7731 1000

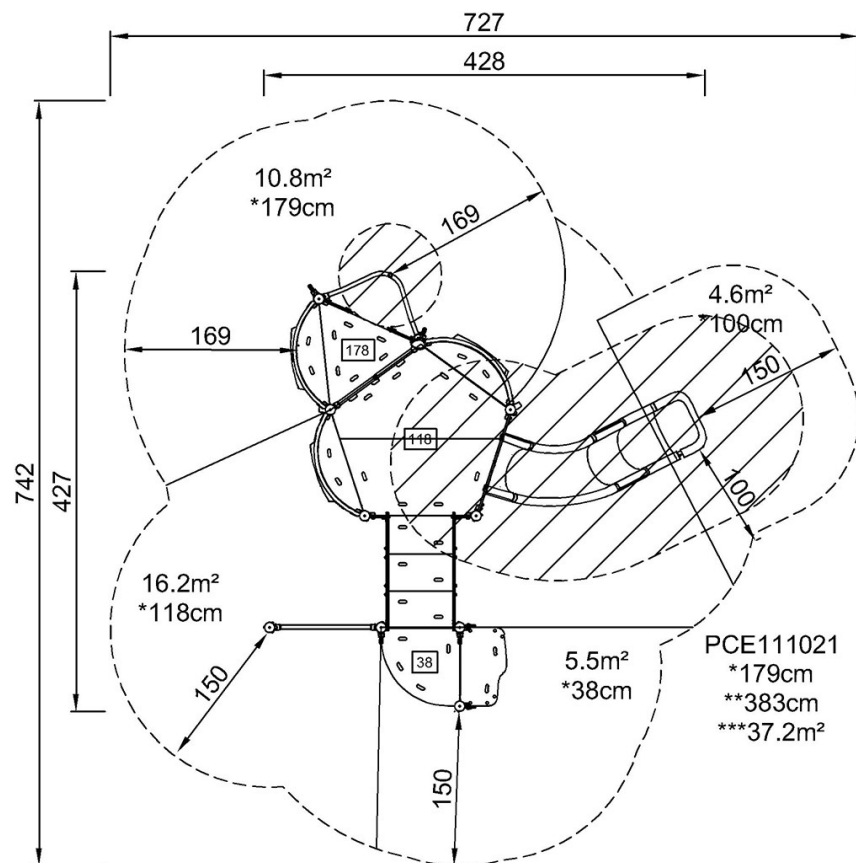


Tracker

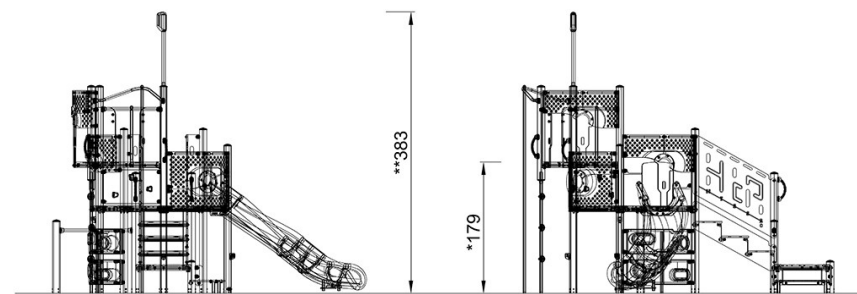
PCE111021

* Maks fallhøyde | ** Total høyde | *** Sikkerhetssone

* Maks fallhøyde | ** Total høyde



PCE111021
*179cm
**383cm
***37.2m²



PCE111021

[Klikk for å se TOP VIEW](#)

[Klikk for å se SIDE VIEW](#)