

# Slottets torn med spira

PCM102821

**KOMPAN**  
Let's play



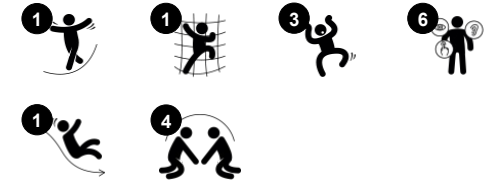
Mycket lek på liten yta: Slottets torn med spira inspirerar till aktiv och fantasifull lek. Här kan barnen rutscha, klättra och samlas under däck. Klätterväggen är en utmanande väg upp till plattformen, där barnen kan njuta av den spännande utsikten från balkongen innan de tar rutschbanan ner till marken igen. Att klättra stärker koordinationen och att rutscha utvecklar

rumsuppfattning och balans – viktiga egenskaper för andra fysiska och motoriska färdigheter. Utrymmet med bänk och skattkista under däck lockar barnen att samlas och skapar goda förutsättningar för social lek och rollek.

Artikelnr. PCM102821-0901

## Generell produktinformation

Dimension LxWxH	166x304x410 cm
Åldersgrupp	2+
Kapacitet (användare)	11
Färgalternativ	●



# Slottets torn med spira

PCM102821



## Tema

**Kognitiv:** föreslår ett tema och uppmuntrar rollek, vilket stimulerar språk och kommunikation.



## Kanon

**Kognitiv:** bildar ett konkret tema och uppmuntrar rollek, som i sin tur främjar språk- och kommunikationskunskaper.



## Skattkista

**Kognitiv:** föremåls permanens: gömma objekt och hitta de igen. Uppmuntrar upptäckande rollek, vilket stimulerar konversation.



## Bänk

**Socioemotionell:** en fin mötesplats att dela upplevelsen från båda sidor, vilket skapar ett socialt scenario där kommunikation och samarbete uppmuntras.



## Rutsch

**Fysisk:** att rutscha utvecklar rumsuppfattning och sinne för balans. Att sitta upp och åka ner tränar magmuskler. **Socioemotionell:** empati utvecklas genom att turas om. **Kognitiv:** små barn utvecklar förståelse för rum, fart och avstånd när de rutschar ner fort.



## Klättrvägg

**Fysisk:** kors-koordination och ben-, arm- och handstyrka. **Socioemotionell:** lutningen ger klättringen en säker känsla, speciellt hos yngre barn.

# Slottets torn med spira

PCM102821



Paneler av 19 mm EcoCore™. EcoCore™ är ett mycket hållbart, miljövänligt material som inte bara är återvinningsbart efter användning, utan också består av material som tillverkats av +95% återvunnet material från livsmedelsförpackningar.



Huvudstolpar med varmförzinkad stålfot finns i olika material: impregnerat furu, pulverlackerade stålstolpar med förgalvaniserad insida och utsida samt färganodiserat och blyfritt aluminium.



Alla golv bärs upp av unikt utformade aluminiumprofiler med låg kolhalt och flera fästalternativ. De gråfärgade gjutna golven är tillverkade av 75% PP-material från konsumentavfall med ett halkfritt mönster och en strukturerad yta.

Artikelnr. PCM102821-0901

## Installationsinformation

Max. fallhöjd	118 cm
Säkerhetsområde	20,6 m <sup>2</sup>
Total installationstid	12,0
Grävdjup (volym)	0,89 m <sup>3</sup>
Betong (volym)	0,38 m <sup>3</sup>
Stolpdjup (standard)	90 cm
Fraktvikt	339 kg
Förankring	Nedgrävning ✓ ng
	Ytmonterin ✓ g

## Information om garanti

EcoCore HDPE	Livstidsgaranti
Stolpar	10 år
PP-plattformar	10 år
Reservdelar garanterade	10 år



Rutschbanorna kan väljas i olika material och färger: Raka eller böjda gjutna PE-rutschkanor i gul eller grå färg. De har även rostfritt stål inbyggt i designen för mer vandalismsäkra lösningar.



KOMPANs leksystem kan anpassas för att matcha individuella krav. Se produkterna på [www.KOMPAN.com](http://www.KOMPAN.com) för att se valmöjligheterna med den digitala KOMPAN Solution Planner. Flera alternativ för paneler, avsatser, stolpar, rutschar och andra lekelement säkerställer hållbara lösningar i alla utomhusmiljöer.



# Hållbarhetsdata

PCM102821



Cradle to Gate A1-A3	Totalt CO <sub>2</sub> -utsläpp	CO <sub>2</sub> e per kg	Återvunna material
	kg CO <sub>2</sub> e	kg CO <sub>2</sub> e/kg	%
PCM102821-0901	619,46	2,55	54,84

Det övergripande ramverket som tillämpas för dessa faktorer är miljövarudeklarationen (EPD, Environmental Product Declaration), som kvantifierar "miljöinformation om produktens livscykel och möjliggör jämförelser av produkter som uppfyller samma funktion" (ISO, 2006). Denna struktur följer här och använder en livscykelanalys för hela produktstadiet från råmaterial till färdig produkt (A1-A3).

## Kompan A/S

C.F. Tietgens Boulevard 32C  
DK-5220 Odense SØ  
Denmark



## Verification of CO<sub>2</sub> calculation of: Themed play systems



Data version no. 2023-10-05

The CO<sub>2</sub> calculation and data are in compliance with the principles of a carbon footprint impact according to the GHG protocol (Greenhouse Gas Protocol), Scope 3, cradle to gate related to all individual components in the product category: "Themed play systems" represented by item no.: MSC641100-3717P.

(Scope 3 emissions include emission sources in the upstream and downstream value chain).

**Date: 30. October 2023 | Valid until: 30. October 2025**

Verified by:

Julie Marie Vejsgaard Larsen, LCA & EPD Consultant

Verification based on report: Validation of CO<sub>2</sub> calculation of 9 categories of Kompan product line, version 1.0, prepared by: Bureau Veritas HSE, Denmark: Julie M. V. Larsen.

**Publication date: 30. October 2023**

By Bureau Veritas HSE  
www.bureauveritas.dk  
+45 7731 1000

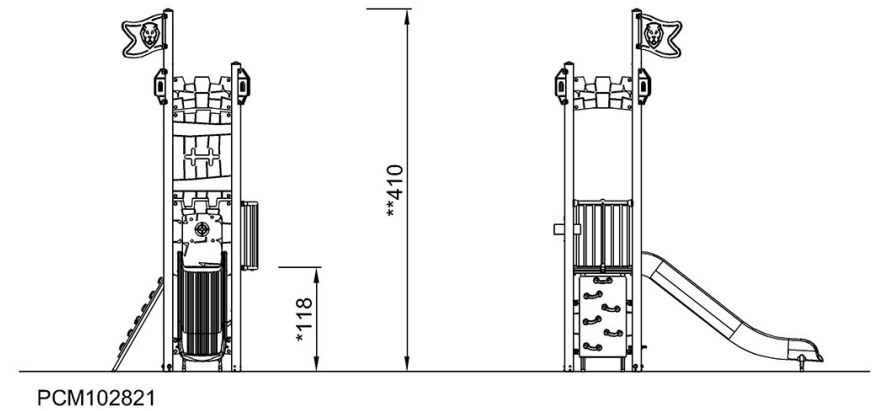
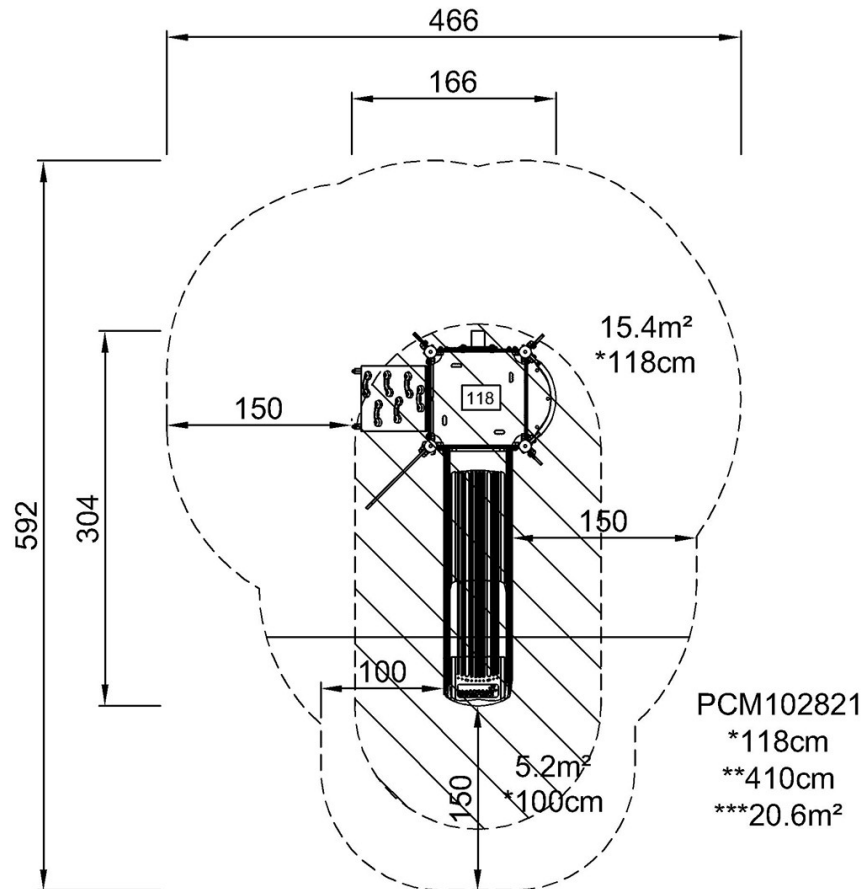


# Slottets torn med spira

PCM102821

\* Max fallhöjd | \*\* Totalhöjd | \*\*\* Säkerhetsyta

\* Max fallhöjd | \*\* Totalhöjd



[Klicka för att se TOP VIEW](#)

[Klicka för att se SIDE VIEW](#)