

# Sky Walk

COR10330

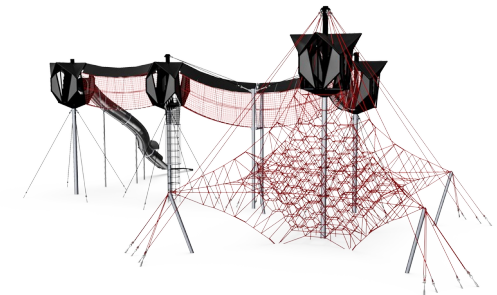
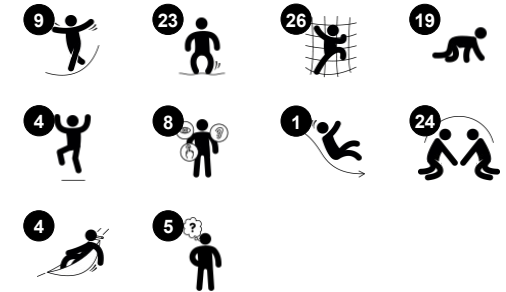
**KOMPANI**  
Let's play



Nr produktu COR103301-1201

## Ogólne Informacje o Produkcie

Wymiary DxSzxW	2360x1249x910 cm
Grupa wiekowa	5+
Max. Ilość Osób	110
Dostępne kolory	



Ta oszałamiająca konstrukcja zapewnia ekscytujące możliwości zabawy, które spełnią dziecięcą potrzebę przygody i poszukiwań. Sky Walk przyciąga zarówno dzieci, jak i rodziców, aby rzucić sobie wyzwanie wspinając się na wiele różnych sposobów i w pełni doświadczyć ekscytacji konstrukcji. Elastyczna siatka do wspinaczki o dużej pojemności pozwala

dzieciom poczuć obecność towarzyszy, którzy również się wspinają. Struktura umożliwia dzieciom dołączenie do zabawy z różnych punktów wejścia. Wspiera to rozwój społeczny i emocjonalny oraz wzmacnia więzi społeczne. Dzieci uczą się zmiany ról i jak pomagać sobie nawzajem podczas wspinaczki, a zwłaszcza podczas spaceru po Sky Walk. Starannie

zaprojektowana konstrukcja wspiera empatię i inspiruje energiczną zabawę.

# Sky Walk

COR10330



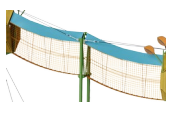
## Podniebna kabina

**Fizyczne:** przebywanie na wysokości rozwija świadomość przestrzenną i poczucie równowagi. **Społeczno-Emocjonalne:** miejsce docelowe i punkt spotkań na wysokości zapewnia interakcję społeczną, a także dreszczyk emocji i wspaniałe widoki.



## Sieć z tunelem wejściowym

**Fizyczne:** dzieci mają szybki i skuteczny dostęp do poziomej siatki. Na siatkę można wejść z obu stron na niższym poziomie. Wspierana jest koordynacja ruchowa i poczucie przestrzeni, a także mięśnie rąk i nóg. **Społeczno-Emocjonalne:** Dwustronna siatka na niższym poziomie pozwala na interakcje społeczne. Przestronność zachęca do spotkań towarzyskich.



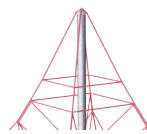
## Most podniebny

**Fizyczne:** poruszanie się na wysokości na elastycznych linach wspiera rozwój równowagi oraz ideę przestrzeni, które są kluczowe w poprawnym nawigowaniu w codziennym świecie. **Społeczno-Emocjonalne:** dzieci rozwijają odwagę, pewność siebie, uwżność na innych oraz wymienianie się rolami, które są bardzo ważnymi czynnościami w codziennym życiu. Mijanie się z innymi dziećmi wymaga współpracy oraz uczy dzieci zmiany ról.



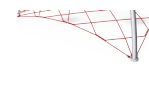
## Długa zjeżdżalnia tuba

**Fizyczne:** zjeżdżanie rozwija świadomość przestrzenną i zmysł równowagi. **Społeczno-Emocjonalne:** wysokość zapewnia dodatkową prędkość i dreszczyk emocji. Empatia stymulowana przez zachowanie kolejności i branie pod uwagę innych. Poczucie bezpieczeństwa podczas zatrzymywania się na bardzo długich zjeżdżalniach.



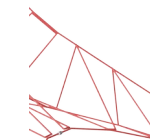
## Najwyższe szczyble

**Fizyczne:** świadomość przestrzenna jest wspierana, mięśnie ramion podczas trzymania są napięte. **Społeczno-Emocjonalne:** dzieci rozwijają odwagę, pewność siebie, rozważę i umiejętności przyjmowania kolejności - wszystkie ważne umiejętności życiowe.



## Wytrzymałe dolne szczyble

**Fizyczne:** dość sztywny, ale dalej elastyczny materiał, z którego wykonany został dolny szczybel wspiera rozwój równowagi oraz koordynacji ruchowej, a także wspiera rozwój gęstości kości podczas zeskakiwania. Zwisanie na ramionach trenuje mięśnie pleców jak i reszty górnej partii ciała, wspierając prawidłową postawę. W związku z siedzącym trybem życia, postawa dzieci jest obecnie bardzo ważnym tematem, wokół którego pojawiają się coraz to nowe obawy. **Społeczno-Emocjonalne:** bardzo dobre miejsce spotkań, które pozwala na moment socjalizowania.



## Sprężyste siatki

**Fizyczne:** zręczność, równowaga i koordynacja, a także świadomość przestrzenna są wspierane podczas podskakiwania, wspinania się i siedzenia w siatce. Dzieci wykorzystują siłę mięśni ramion, nóg i tułowia oraz budują gęstość kości podczas skakania w dół. **Społeczno-Emocjonalne:** bujająca, kołysząca się siatka odwołuje się do empatii i współpracy. **Poznawcze:** pamięć ruchowa, logiczne myślenie, koncentracja.

# Sky Walk

COR10330

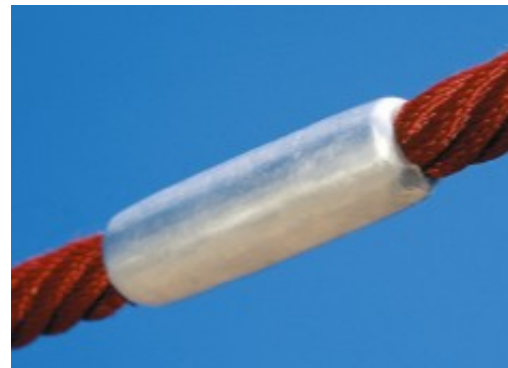
**KOMPAN**  
Let's play



Liny Corocord 19mm składają się ze stabilizowanych UV włókien PES, z wewnętrznym wzmocnieniem z linki stalowej. Przędza poliestrowa wykonana jest w +95% z materiałów pokosumenckich i zostaje indukcyjnie zatopionaw każdym włóknem. Liny są wysoce odporne na zużycie i wandalizm, a w razie potrzeby można je wymienić na miejscu.



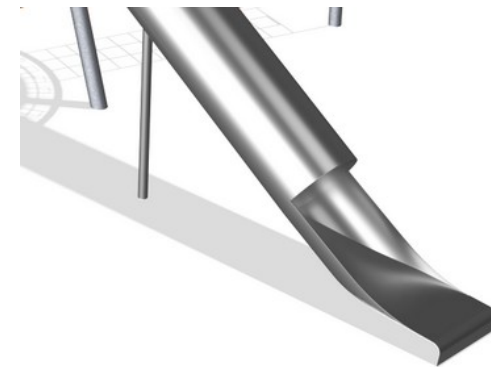
Zaciski "S" Corocord są używane jako uniwersalne połączenia w produktach Corocord. 8mm pręty ze stali nierdzewnej z zaokrąglonymi krawędziami są dociskane na linę przez specjalną prasę hydrauliczną co sprawia, że jest to idealne połączenie: bezpieczne, wytrzymałe i odporne na wandalizm, a wszystko to przy typowych ruchach linowych konstrukcji zabawowych.



Aluminiowe łączniki sieci są dwustronnie stożkowe z zaokrąglonymi końcami i są najmniejsze na jakie pozwalają względy bezpieczeństwa. Generalny design sieci skupia się na zredukowaniu metalowych części do minimum, jeżeli chodzi o wielkość i o ich liczbę, a wszystko to, aby zagwarantować najlepszą możliwą wspinaczkę.



Membrany wykonane są z gumowych materiałów przetestowanych z odporności na tarcie o jakości taśm sklepowych z odpornością na promieniowanie UV. Membrany są przetestowane i zgodne z wymaganiami REACH dla PAH. Połączone 4-warstwy zbrojenia wykonane są z wyplatane poliestru. Zbrojenie i dwie warstwy dają całkowitą grubość membrany 7,5mm.



Komponenty ze stali nierdzewnej wykonane są z wysokiej jakości stali nierdzewnej zgodnej ze światowymi standardami placów zabaw. Stal jest piaskowana po wyprodukowaniu, aby zapewnić gładką powierzchnię do zjeżdżania.



Przez zespół KOMPAN do spraw wariantów możesz wybrać z 7 dodatkowych kolorów i dostosować swój produkt. Gama kolorów rozciąga się od eleganckiej czerni przez naturalny spokojny kolor piaskowy do przyciągających wzrok kolorów sygnałowych.

Nr produktu COR103301-1201

## Informacje Dotyczące Instalacji

Max. wysokość upadku	260 cm
Strefa bezpieczeństwa	219,8 m <sup>2</sup>
Czas instalacji	228,8
Objętość wykopu	64,54 m <sup>3</sup>
Objętość betonu	40,53 m <sup>3</sup>
Głębokość podstawy (standardowa)	120 cm
Waga przesyłki	9.325 kg
Opcje kotwiczenia	W ziemi ✓

## Informacje o Gwarancji

Aluminiowe Zaciski	10 lat
Lina Corocord	10 lat
Membrana	2 lata
Zaciski-S	10 lat
Części Zapasowe	10 lat



# Dane Dotyczące Zrównoważonego Rozwoju

COR10330



**Od wydobycia surowców do opuszczenia wytwórni A1–A3**

**Całkowita emisja CO<sub>2</sub>**

**CO<sub>2</sub>e na kg produktu**

**Materiały pochodzące z recyklingu**

kg CO<sub>2</sub>e

kg CO<sub>2</sub>e/kg

%

**COR103301-1201**

0,00

0,00

0,00

Ogólne ramy stosowane dla tych czynników to Środowiskowa Deklaracja Produktu (EPD), która określa ilościowo "informacje środowiskowe dotyczące cyklu życia produktu i umożliwia porównywanie produktów spełniających tę samą funkcję" (ISO, 2006). W niniejszym dokumencie przyjęto strukturę i zastosowano podejście oceny cyklu życia w odniesieniu do całego etapu produktu, od surowców po produkcję (A1-A3).

## Kompan A/S

C.F. Tietgens Boulevard 32C  
DK-5220 Odense SØ  
Denmark



**Verification of CO<sub>2</sub> calculation of:  
Corocord**



Data version no. 2023-10-05

The CO<sub>2</sub> calculation and data are in compliance with the principles of a carbon footprint impact according to the GHG protocol (Greenhouse Gas Protocol), Scope 3, cradle to gate related to all individual components in the product category: "Corocord" represented by item no.: COR314011-1101.

(Scope 3 emissions include emission sources in the upstream and downstream value chain).

**Date: 30. October 2023 | Valid until: 30. October 2025**

**Verified by:**

Julie Marie Vejsgaard Larsen, LCA & EPD Consultant

Verification based on report: Validation of CO<sub>2</sub> calculation of 9 categories of Kompan product line, version 1.0, prepared by: Bureau Veritas HSE, Denmark: Julie M. V. Larsen.

**Publication date: 30. October 2023**

**By Bureau Veritas HSE**  
www.bureauveritas.dk  
+45 7731 1000

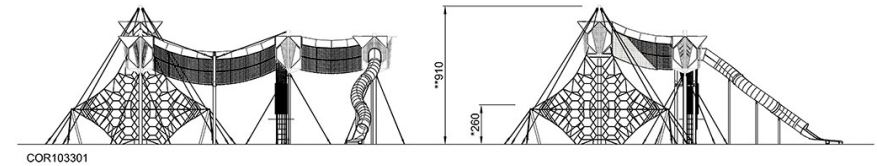
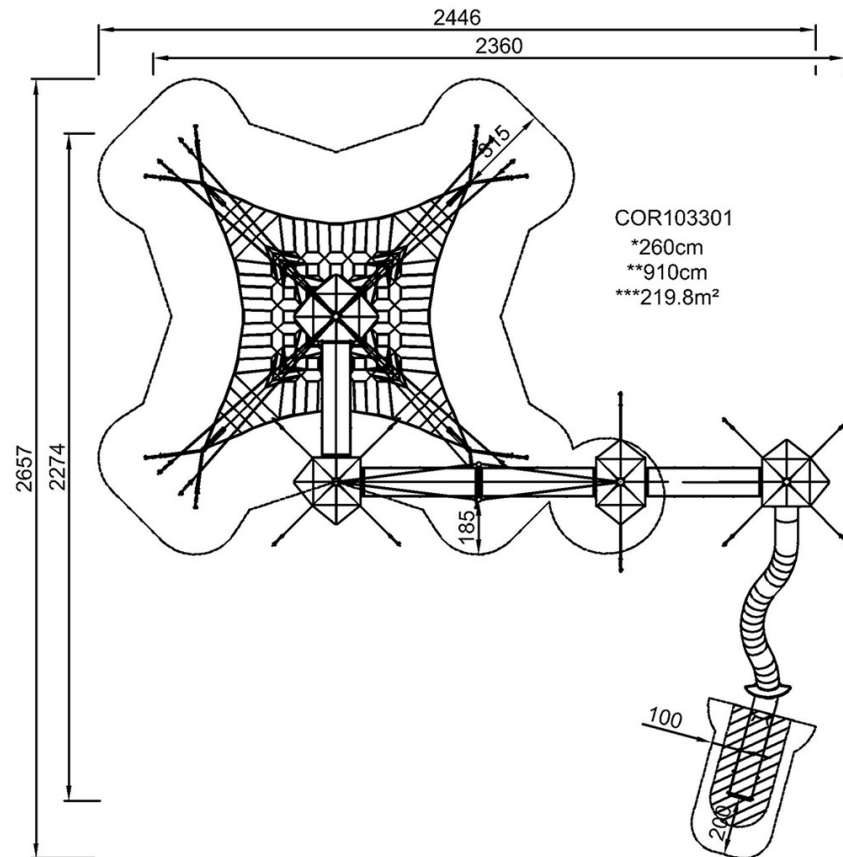


# Sky Walk

COR10330

\* Max Wys. Upadku | \*\* Wysokość | \*\*\* Strefa Bezpieczeństwa

\* Max Wys. Upadku | \*\* Max Wysokość



[Kliknij, aby zobaczyć RZUT Z GÓRY](#)

[Kliknij, aby zobaczyć RZUT BOCZNY](#)