

Pali d'Equilibrio

NRO817

KOMPANI
Let's play



I pali d'equilibrio sono un'attrezzatura gioco multifunzionale con elementi d'arrampicata, sedute e punti d'incontro che i bambini vorranno provare ripetutamente. Uno degli aspetti più divertenti di questa struttura è che i dischi si muovono quando vengono toccati. I bambini amano il gioco reattivo più di ogni altra cosa. Si manterranno in equilibrio sulle quattro

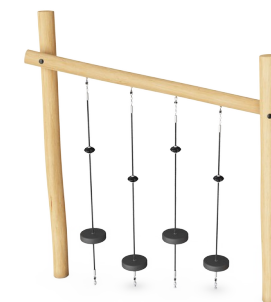
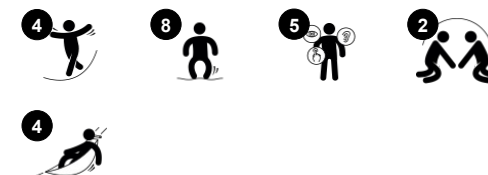
corde e nel mentre alleneranno l'equilibrio e la propriocezione. L'equilibrio e la propriocezione sono fondamentali per gestire con sicurezza l'ambiente che li circonda. Questo è importante per esempio quando si deve attraversare la strada, ma svolge anche un ruolo importante per l'autostima. Arrampicarsi sui pali d'equilibrio con gli amici incoraggia anche i bambini a

imparare a fare a turno. Queste sono importanti abilità socio-emotive che sono fondamentali per la capacità di fare amicizia e relazionarsi con i coetanei.

Codice articolo NRO817-1001

Informazioni generali prodotto

Dimensioni (LxLxA)	229x50x260 cm
Età d'uso	4+
Capacità di gioco	2
Opzioni colori	



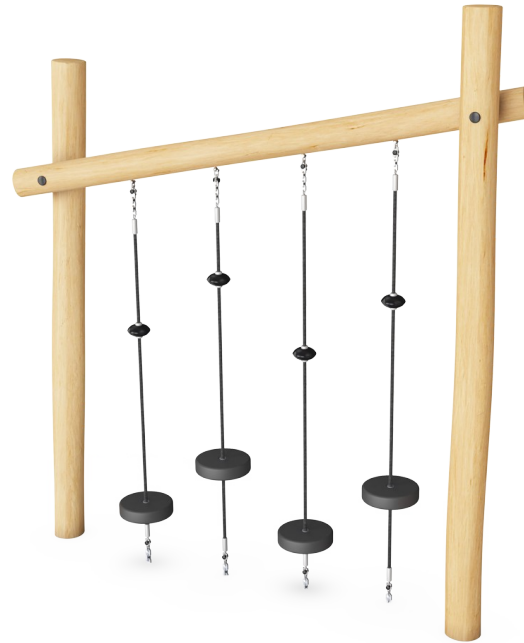
Pali d'Equilibrio

NRO817



Corde per il parkour

Fisico: i grandi dischi gommosi sono un ottimo sostegno per i piedi quando si arrampicano o attraversano. In questo modo si allenano la coordinazione trasversale, l'equilibrio e i muscoli delle braccia e delle gambe. Questa combinazione aumenta l'abilità e la consapevolezza del corpo del bambino, aggiungendo sicurezza ai movimenti. **Socio-emotivo:** i posti a sedere costituiscono un bel punto di arrivo e di ritrovo e richiedono collaborazione quando vengono attraversati da altri lungo il percorso del modulo.



Pali d'Equilibrio

NRO817



Tutti i prodotti Organic Robinia di KOMPAN sono realizzati in legno Robinia da fonti europee sostenibili. Su richiesta può essere fornito con FSC® Certified (FSC® C004450).



Sedili in gomma EPDM a colori con superficie liscia. I sedili sono stampati su un inserto in acciaio zincato a caldo che assicura un fissaggio durevole alla fune.



Reti e corde sono realizzate in PA stabilizzato ai raggi UV con rinforzo interno in acciaio. La corda è trattata per induzione al fine di creare una forte connessione tra acciaio e corda che porta ad una buona resistenza all'usura.



Il legno Robinia può essere fornito come legno grezzo non trattato o verniciato con un pigmento trasparente di colore marrone che mantiene il colore del legno dorato del legno.

Codice articolo NRO817-1001

Informazione installazione

Max. altezza di caduta	58 cm
Superficie di sicurezza	15,6 m ²
Tempo d'installazione totale	4,5
Volume di scavo	0,78 m ³
Volume di calcestruzzo	0,06 m ³
Profondità di base (standard)	100 cm
Peso della spedizione	209 kg
Opzioni ancoraggio	Interrato ✓

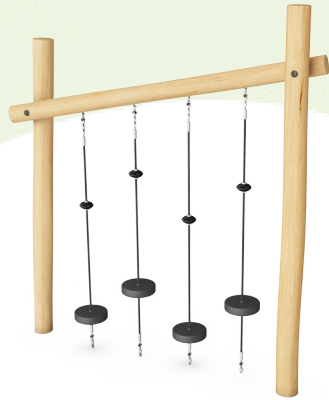
Garanzie

Componenti in EPDM	2 anni
Legno Robinia	15 anni
Corde e reti	10 anni
Garanzia pezzi di ricambio	10 anni



Sustainability Data

NRO817



Cradle to Gate A1-A3	Emissioni totali di CO ₂	CO ₂ e/kg	Materiali riciclati
	kg CO ₂ e	kg CO ₂ e/kg	%
NRO817-1001	87,77	0,52	4,46

Il quadro complessivo applicato a questi fattori è la Dichiarazione Ambientale di Prodotto (EPD), che quantifica "le informazioni ambientali sul ciclo di vita di un prodotto e consente confronti tra prodotti che svolgono la stessa funzione" (ISO, 2006). Questo segue la struttura e applica un approccio di Valutazione del Ciclo di Vita (LCA) all'intero stadio del prodotto, dalla materia prima fino alla produzione (A1-A3).

Kompan A/S
C.F. Tietgens Boulevard 32C
DK-5220 Odense SØ
Denmark



Verification of CO₂ calculation of: Nature play



Data version no. 2023-10-05

The CO₂ calculation and data are in compliance with the principles of a carbon footprint impact according to the GHG protocol (Greenhouse Gas Protocol), Scope 3, cradle to gate related to all individual components in the product category: "Nature play" represented by item no.: NRO409-0621.

(Scope 3 emissions include emission sources in the upstream and downstream value chain).

Date: 30. October 2023 | Valid until: 30. October 2025

Verified by:

Julie Marie Vejsgaard Larsen, LCA & EPD Consultant

Verification based on report: Validation of CO₂ calculation of 9 categories of Kompan product line, version 1.0, prepared by: Bureau Veritas HSE, Denmark: Julie M. V. Larsen.

Publication date: 30. October 2023

By Bureau Veritas HSE
www.bureauveritas.dk
+45 7731 1000

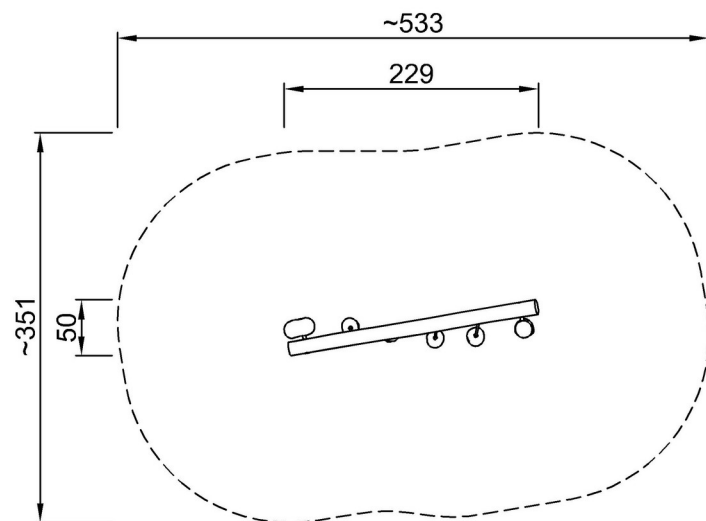


Pali d'Equilibrio

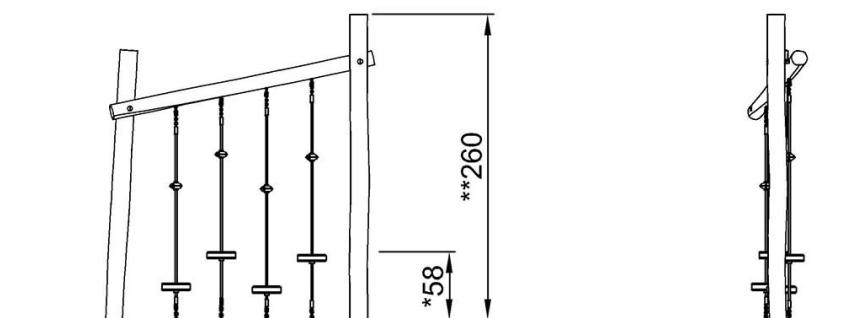
NRO817

Altezza di caduta massima | Altezza totale | Superficie di sicurezza

Altezza di caduta massima | Altezza totale



NRO817
*58cm
**260cm
***~15.6m²



NRO817

[Fai clic per visualizzare il rapporto VISTA SUPERIORE](#)

[Fai clic per visualizzare il rapporto VISTA LATERALE](#)