

Parkour 2

NRO852

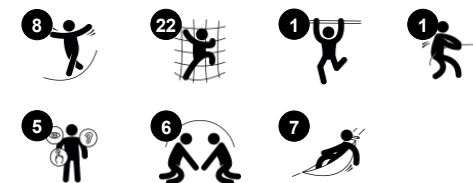
KOMPANI
Let's play



Nr produktu NRO852-1001

Ogólne Informacje o Produkcie

Wymiary DxSzxW	321x317x279 cm
Grupa wiekowa	6+
Max. Ilość Osób	14
Dostępne kolory	



Dzieci uwielbiają wyzwania, które wymagają poczucia balansu. Ćwiczenia balansu poprawiają pewność siebie dziecka, poczucie przestrzenne, poczucie balansu, koncentrację, podstawowe umiejętności motoryczne i przyciągają szeroką grupę wiekową użytkowników.



Parkour 2

NRO852

KOMPANI
Let's play



Górna lina

Fizyczne: górna lina pomaga utrzymać równowagę podczas balansowania na belce. Dzięki temu, rozwija się zwinność, a także mięśnie dłoni oraz ramion.



Siatka do wspinaczki

Fizyczne: dzieci rozwijają koordynację ruchową i siłę mięśni podczas wspinaczki. Duże siatki umożliwiają wspinanie się i czołganie, wspierając propriocepcję i świadomość przestrzenną. **Społeczno-Emocjonalne:** duże siatki pozwalają większej liczbie dzieci siedzieć razem i rozmawiać.



Liny do parkour

Fizyczne: duże gumowe dyski są doskonałym wsparciem dla stóp podczas wspinaczki lub przechodzenia. Ćwiczy to koordynację ruchową, równowagę oraz mięśnie rąk i nóg. Ta kombinacja zwiększa sprawność i świadomość ciała dziecka, zwiększając bezpieczeństwo ruchów. **Społeczno-Emocjonalne:** siedziska stanowią przyjemny punkt docelowy i miejsce spotkań, a także ułatwiają współpracę, gdy inni przechodzą przez moduł.



Lina do wspinania

Fizyczne: małe węzły zapewniają wsparcie dla dłoni i stóp podczas wspinania się na linę, czołgania się w górę lub w dół. Wspinaczka wspiera świadomość przestrzenną, koordynację ruchową i siłę mięśni. **Społeczno-Emocjonalne:** mijanie innych podczas wchodzenia lub schodzenia rozwija umiejętność wykonywania zwrotów i rozważę.

Parkour 2

NRO852



Wszystkie produkty linii Organiczna Robinia od KOMPAN wykonane są z drewna Robinia pochodzącego ze zrównoważonych europejskich źródeł. Na życzenie produkty z drewna Robinia mogą być dostarczone ze certyfikacją FSC®(FSC® C004450).



Kolorowe gumowe dyski z EPDM mają gładką powierzchnię. Odlewany EPDM otacza galwanizowany ogniowo rdzeń, aby zapewnić stabilizację dysku oraz wytrzymałe połączenie z liną.



Sieci i liny wykonane są z PA stabilizowanego UV z wewnętrznym stalowym wzmocnieniem. Liny są poddane indukcji, aby uzyskać silne połączenie pomiędzy stalą a liną, co prowadzi do wysokiej odporności na zużycie.



Drewno Robinia może być dostarczone jako naturalne drewno bez obróbki lub może być pomalowane transparentnym pigmentem, który pomaga zachować naturalny złoty kolor drewna.

Nr produktu NRO852-1001

Informacje Dotyczące Instalacji

Max. wysokość upadku	267 cm
Strefa bezpieczeństwa	35,8 m ²
Czas instalacji	8,4
Objętość wykopu	2,35 m ³
Objętość betonu	0,23 m ³
Głębokość podstawy (standardowa)	102 cm
Waga przesyłki	400 kg
Opcje kotwienia	W ziemi ✓

Informacje o Gwarancji

Komponenty EPDM	2 lata
Drewno Robinia	15 lat
Liny & Sieci	10 lat
Części Zapasowe	10 lat
Elementy ze Stali Nierdz.	Dożywotnia



Dane Dotyczące Zrównoważonego Rozwoju

NRO852



Od wydobycia surowców do opuszczenia wytwórni A1–A3

Całkowita emisja CO₂

CO₂e na kg produktu

Materiały pochodzące z recyklingu

kg CO₂e

kg CO₂e/kg

%

NRO852-1001

234,02

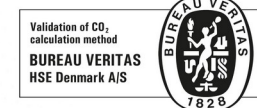
0,73

7,22

Ogólne ramy stosowane dla tych czynników to Środowiskowa Deklaracja Produktu (EPD), która określa ilościowo "informacje środowiskowe dotyczące cyklu życia produktu i umożliwia porównywanie produktów spełniających tę samą funkcję" (ISO, 2006). W niniejszym dokumencie przyjęto strukturę i zastosowano podejście oceny cyklu życia w odniesieniu do całego etapu produktu, od surowców po produkcję (A1-A3).

Kompan A/S

C.F. Tietgens Boulevard 32C
DK-5220 Odense SØ
Denmark



Verification of CO₂ calculation of: Nature play



Data version no. 2023-10-05

The CO₂ calculation and data are in compliance with the principles of a carbon footprint impact according to the GHG protocol (Greenhouse Gas Protocol), Scope 3, cradle to gate related to all individual components in the product category: "Nature play" represented by item no.: NRO409-0621.

(Scope 3 emissions include emission sources in the upstream and downstream value chain).

Date: 30. October 2023 | Valid until: 30. October 2025

Verified by:

Julie Marie Vejsgaard Larsen, LCA & EPD Consultant

Verification based on report: Validation of CO₂ calculation of 9 categories of Kompan product line, version 1.0, prepared by: Bureau Veritas HSE, Denmark: Julie M. V. Larsen.

Publication date: 30. October 2023

By Bureau Veritas HSE
www.bureauveritas.dk
+45 7731 1000

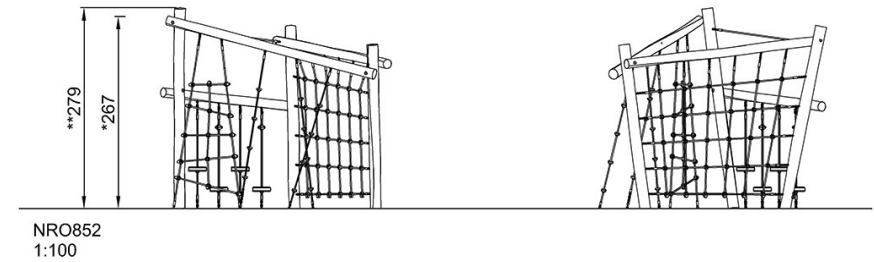
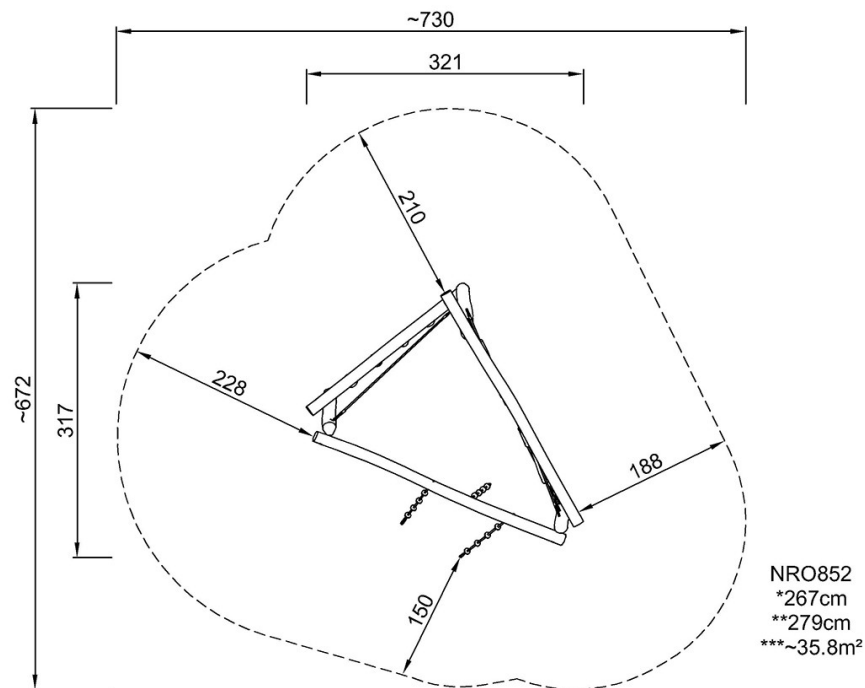


Parkour 2

NRO852

* Max Wys. Upadku | ** Wysokość | *** Strefa Bezpieczeństwa

* Max Wys. Upadku | ** Max Wysokość



[Kliknij, aby zobaczyć RZUT Z GÓRY](#)

[Kliknij, aby zobaczyć RZUT BOCZNY](#)