

Speelhuis met balkon, glijbaan

PCM002521

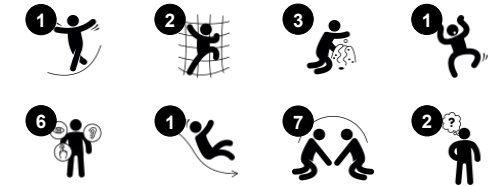
KOMPAN
Let's play



Item nummer PCM002521-0605

Algemene Product Informatie

Afmetingen LxBxH	238x363x274 cm
Leeftijdsgroep	1+
Speelcapaciteit	15
Kleuropties	



Dit Speelhuis met balkon heeft een enorme aantrekkingskracht op peuters. Het toestel heeft allerlei speelruimtes op verschillende hoogtes, waardoor kinderen zin krijgen om actief te spelen en van alles te ontdekken. Op de platforms klimmen stimuleert de ontwikkeling van bilaterale coördinatievaardigheden. Deze vaardigheden

zijn essentieel voor de ontwikkeling van andere belangrijke vaardigheden, zoals schrijven. Met de glijbaan razendsnel naar beneden glijden is niet alleen superleuk, maar draagt ook bij aan de ontwikkeling van evenwichtsgevoel. Een goed evenwichtsgevoel is essentieel voor de ontwikkeling van alle andere motorische vaardigheden. De speelpanelen verleiden

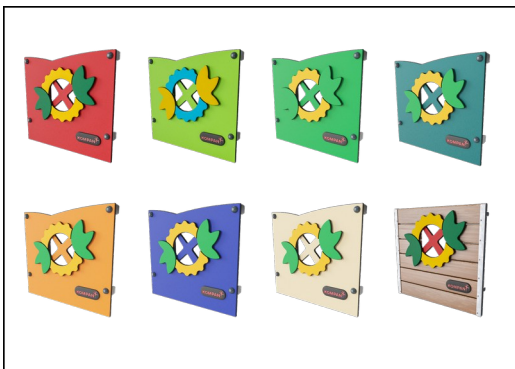
kinderen om van alles te proberen en te ontdekken. De ramen met rubber stimuleren zintuiglijk spel. Jonge kinderen vinden het supergrappig om via de praatbuizen met elkaar te praten. Door deze activiteit leren ze om de beurt gaan.



Speelhuis met balkon, glijbaan

PCM002521

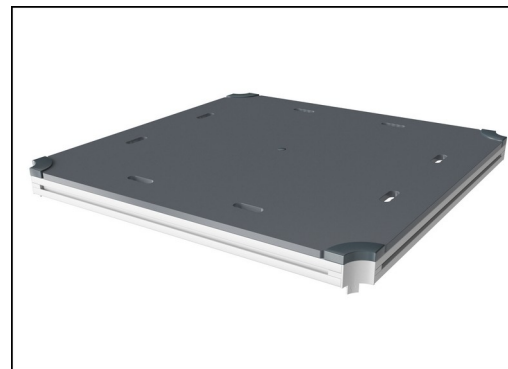
KOMPAN
Let's play



Panelen van 19mm EcoCore™. EcoCore™ is een uiterst duurzaam, milieuvriendelijk materiaal. Het is recyclebaar na gebruik en gemaakt van +95% gerecycled post-consumer materiaal van bv. voedselverpakkingsafval. Houten panelen van geïmpregneerd en bruin gelakt grenen met verticale stalen profielen.



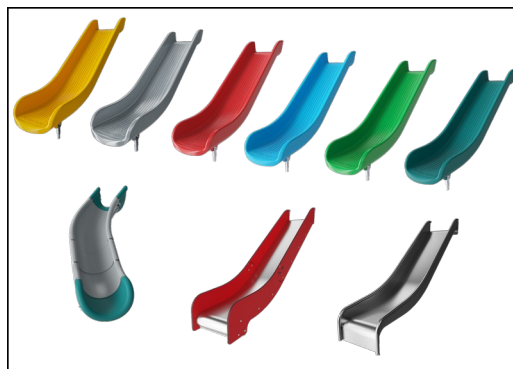
Hoofdstaanders met thermisch verzinkte stalen voetstukken zijn beschikbaar in verschillende materialen: Druk geïmpregneerde grenen staanders. Stalen staanders, pre-galvaniseerd van binnen en buiten en met gepoedercoate afwerking. Loodvrij aluminium met kleurgeanodiseerde afwerking. Greenline TexMade staanders van 95% post-consumer gerecycled PE en textielafval.



Alle platformen worden ondersteund door speciale, koolstofarme profielen met meerdere bevestigingsopties. De grijsgekleurde, gegoten PP platformen zijn gemaakt van 75% post-consumer materiaal en zijn voorzien van een antisliptextuur.



Het dak is gemaakt van rotatiegegoten PE met 33% post-consumer materiaal. PE heeft een hoge slagbestendigheid binnen een breed temperatuurbereik, waardoor duurzaamheid is gewaarborgd.



De glijbanen zijn beschikbaar in zes verschillende kleuren en drie materiaalsoorten: Rechte of gebogen PE glijbanen, uit één stuk gegoten, gemaakt van 33% gerecycled post-consumer materiaal. Gecombineerd, met EcoCore™ zijwanden en RVS. Of volledig in RVS en uit één stuk, voor vandalismebestendiger oplossingen.



KOMPAN GreenLine uitvoeringen zijn gemaakt van uiterst milieuvriendelijk materiaal met de laagst mogelijke CO2e emissiefactor zoals EcoCore™ panelen van 95% post-consumer gerecycled oceanaafval.

Item nummer PCM002521-0605

Installatie informatie

Max. valhoogte	100 cm
Veiligheidszone	25,8 m ²
Totale installatietijd	17,5
Graafwerk (vol.)	0,39 m ³
Benodigd beton	0,00 m ³
Verankeringsdiepte	60 cm
Verzendingsgewicht	564 kg
Verankeringsopties	In-ground ✓ Oppervlak ✓

Garantie informatie

EcoCore HDPE	Levenslang
Staander	10 jaar
PP Decks	10 jaar
Gegarandeerde reserveonderdelen	10 jaar



Sustainability Data

PCM002521



Cradle to Gate A1-A3	Total CO ₂ emission	CO ₂ e/kg	Recycled materials
	kg CO ₂ e	kg CO ₂ e/kg	%
PCM002521-0651	586,49	1,29	74,46
PCM002521-0605	738,81	1,87	64,68

The overall framework applied for these factors is the Environmental Product Declaration (EPD), which quantifies "environmental information on the life cycle of a product and enable comparisons between products fulfilling the same function" (ISO, 2006). This follows the structure and applies a Life-Cycle Assessment approach to the entire Product stage from raw material through manufacturing (A1-A3))

Kompan A/S
C.F. Tietgens Boulevard 32C
DK-5220 Odense SØ
Denmark



Verification of CO₂ calculation of: Play systems



Data version no. 2023-10-05

The CO₂ calculation and data are in compliance with the principles of a carbon footprint impact according to the GHG protocol (Greenhouse Gas Protocol), Scope 3, cradle to gate related to all individual components in the product category: "Play systems" represented by item no.: PCM200321-0950.

(Scope 3 emissions include emission sources in the upstream and downstream value chain).

Date: 30. October 2023 | Valid until: 30. October 2025

Verified by:

Julie Marie Vejsgaard Larsen, LCA & EPD Consultant

Verification based on report: Validation of CO₂ calculation of 9 categories of Kompan product line, version 1.0, prepared by: Bureau Veritas HSE, Denmark: Julie M. V. Larsen.

Publication date: 30. October 2023

By Bureau Veritas HSE
www.bureauveritas.dk
+45 7731 1000



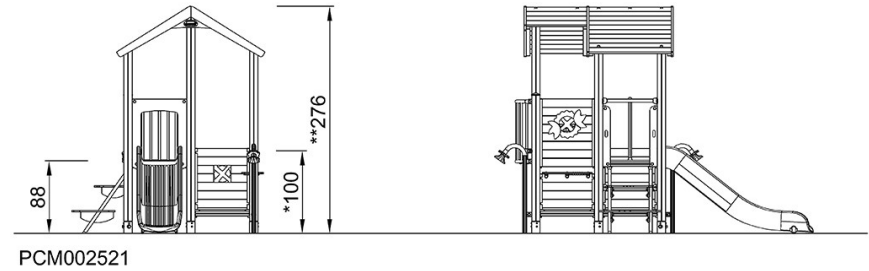
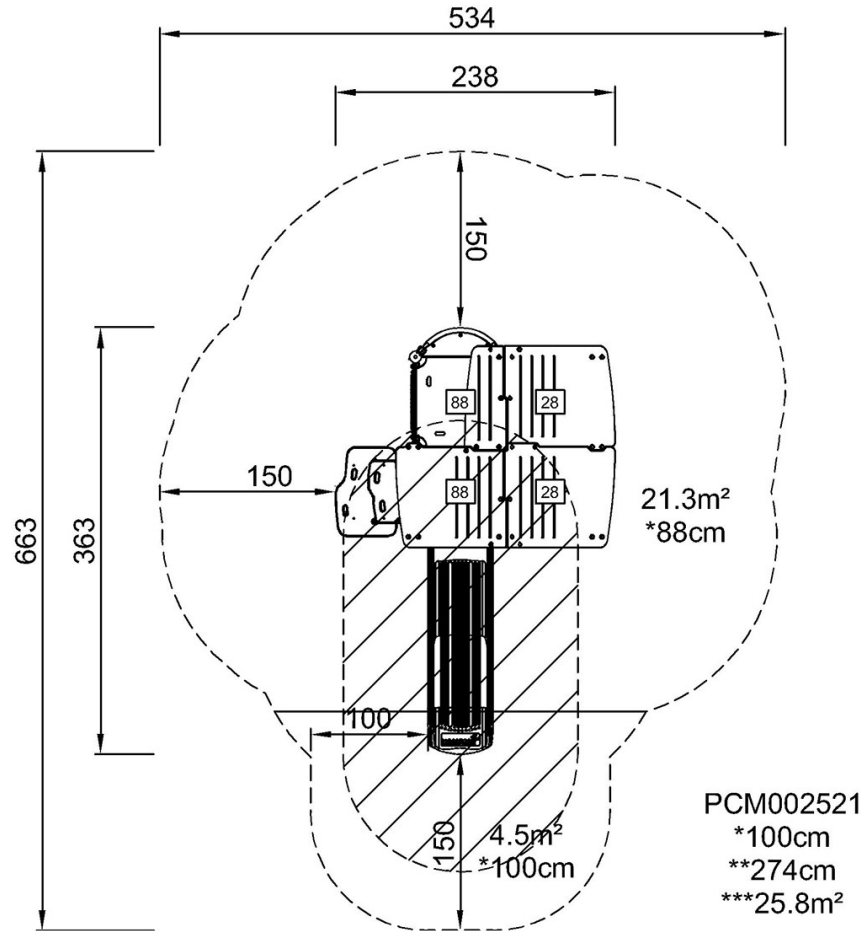
Speelhuis met balkon, glijbaan

PCM002521

KOMPAN
Let's play

Max. valhoogte | Totale Hoogte | Veiligheidszone

Max. valhoogte | Totale Hoogte



[Bekijk BOVENAANZICHT](#)

[Bekijk ZIJAANZICHT](#)