

Domeček s terasou

KPL405

KOMPAN!
Let's play



Domeček s terasou je trochu vyvýšený od země, aby nabídl vyvýšenou plochu nad úroveň terénu a dvě herní oddělení, venkovní terasu a zastřešený domek. Domeček nabízí vynikající prostor pro setkávání a zapojení se, hraní si na obchod nebo cokoliv, co vyhovuje nápadité hře dítěte. Setkávání a zapojení se je důležité pro sociální rozvoj dítěte a hra "na něco" je důležitá

pro rozvoj kognitivních dovedností dítěte, zejména pro rozvoj jazyka.

Položka č. KPL40511-0601	
Obecné informace o produktu	
Rozměry DxŠxV	153x120x184 cm
Věková skupina	6m+
Kapacita (uživatelé)	6
Možnosti barev	



Údaje se mohou změnit bez předchozího upozornění.

Domeček s terasou

KPL405

KOMPANI
Let's play



Téma

Kognitivní: suggests a theme and supports dramatic play, which stimulates language and communication skills.



Stolek

Sociálně-emocionální: fine meeting place and a space creator. Sharing and cooperation from both sides create a social scenario that supports communication and cooperation.



Plošina

Sociálně-emocionální: Important life skills like courage, self-confidence, consideration and turn-taking are built.

Domeček s terasou

KPL405

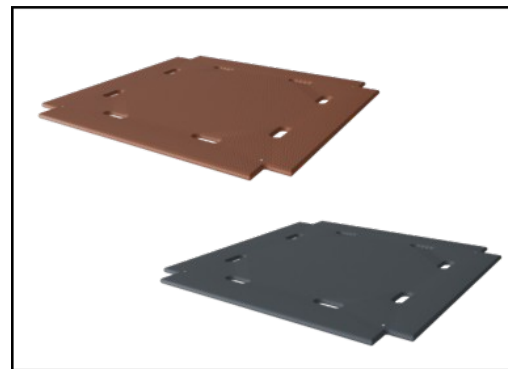
KOMPAN
Let's play



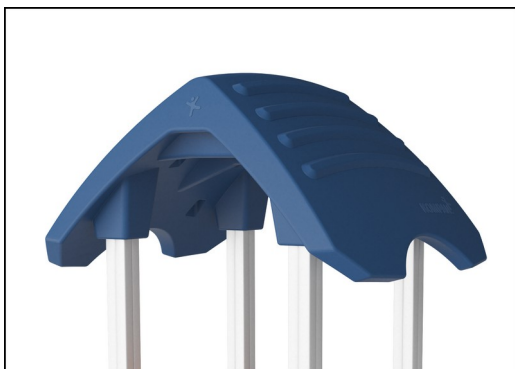
Panely z 19mm EcoCore™. EcoCore™ je vysoce odolný materiál šetrný k životnímu prostředí, který je nejen po použití recyklovatelný, ale také se skládá z více než 95% z recyklovaného spotřebního materiálu z potravinových obalů.



Hlavní sloupky věže jsou k dispozici ve dvou typech materiálu: Sloupky z evropského borovicového dřeva, tlakově impregnované Tanalitem E3475 třídy 3 podle EN335 (ekvivalent NTR třídy AB). Hliníkový sloupek t=2mm s eloxovanou povrchovou úpravou. Základní materiál EN AW-6060 T66.



Podlahy a panelové prvky jsou k dispozici ve dvou materiálech: Vodotěsné překližkové desky o tloušťce 21,5 mm z borovice a olše s protiskluzovou fólií na obou stranách. Vysokotlaký laminát HPL o tloušťce 17,8 mm s protiskluzovou povrchovou texturou podle EN 438-6.



Velké duté komponenty jsou vyrobeny ze 100% recyklovatelného PE. Zobrazená střecha je vyrobena z jednoho kusu s minimální tloušťkou stěny 5,5 mm, aby byla zajištěna vysoká životnost ve všech klimatických podmínkách po celém světě.



Hlavní sloupky jsou vybaveny žárově pozinkovanými ocelovými patkami. Ocelové patky zvedají sloupky 20 mm od úrovně terénu, aby se zabránilo kontaktu s povrchovým materiálem.

Položka č. KPL40511-0601

Informace o instalaci

Maximální výška pádu	28 cm
Bezpečnostní povrchová plocha	15,0 m ²
Celková doba instalace	6,5
Objem výkopu	0,32 m ³
Objem betonu	0,00 m ³
Hloubka základu (standard)	60 cm
Hmotnost dodávky	155 kg
Možnosti ukotvení	V zemi ✓ Na povrchu ✓

Informace o záruce

Hliník	15 let
EcoCore HDPE	Celoživotní
Duté části z PE	10 let
Borové dřevo	10 let
Zaručené náhradní díly	10 let



Data o Udržitelnosti

KPL405



Výrobní cyklus A1-A3	Celkové emise CO ₂	CO ₂ e na kg	Recyklované materiály
	kg CO ₂ e	kg CO ₂ e/kg	%
KPL40511-0601	144,95	1,24	36,63

Celkovým rámcem uplatňovaným pro tyto faktory je Environmentální prohlášení o produktu (EPD), které kvantifikuje „environmentální informace o životním cyklu produktu a umožňuje srovnání mezi produkty, které plní stejnou funkci“ (ISO, 2006). Řídí se vnitřním uspořádáním a uplatňuje přístup k posuzování životního cyklu po celou fázi produktu od suroviny až po dokončení výroby (A1-A3).

Kompan A/S

C.F. Tietgens Boulevard 32C
DK-5220 Odense SØ
Denmark



Verification of CO₂ calculation of: Play systems



Data version no. 2023-10-05

The CO₂ calculation and data are in compliance with the principles of a carbon footprint impact according to the GHG protocol (Greenhouse Gas Protocol), Scope 3, cradle to gate related to all individual components in the product category: "Play systems" represented by item no.: PCM200321-0950.

(Scope 3 emissions include emission sources in the upstream and downstream value chain).

Date: 30. October 2023 | Valid until: 30. October 2025

Verified by:

Julie Marie Vejsgaard Larsen, LCA & EPD Consultant

Verification based on report: Validation of CO₂ calculation of 9 categories of Kompan product line, version 1.0, prepared by: Bureau Veritas HSE, Denmark: Julie M. V. Larsen.

Publication date: 30. October 2023

By Bureau Veritas HSE
www.bureauveritas.dk
+45 7731 1000



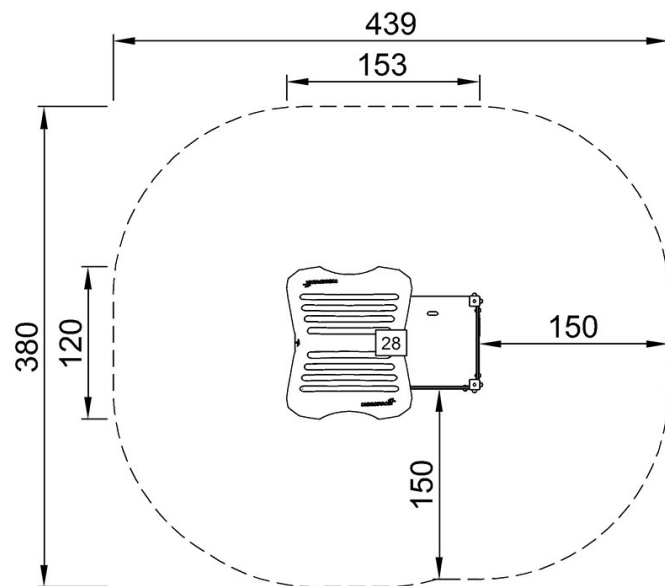
Domeček s terasou

KPL405

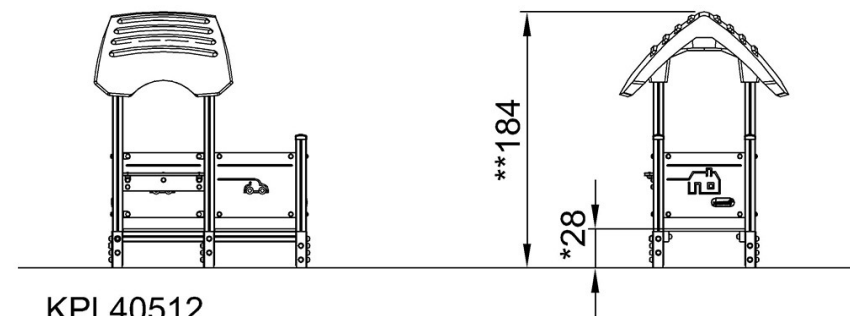
KOMPANI
Let's play

* Maximální výška pádu | ** Celková výška | *** Bezpečnostní povrchová plocha

* Maximální výška pádu | ** Celková výška



KPL40512
*28cm
**184cm
***15m²



KPL40512

[Kliknutím zobrazíte poměr zobrazení POHLED SHORA](#)

[Kliknutím zobrazíte poměr stran BOČNÍ POHLED](#)