

Grosses Robinenschloss S

NRO426

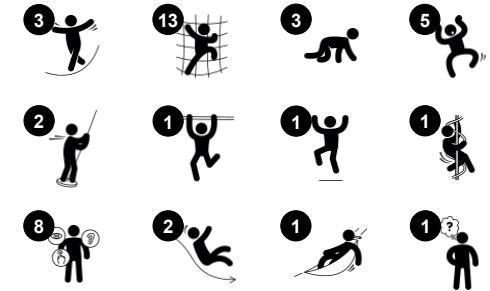
KOMPAN
Let's play



Produktnummer NRO426-1222

Allgemeine Produktinformation

Maße L x B x H	1290x902x920 cm
Empfohlenes Alter	6+
Spielkapazität (Nutzer)	40
Farbauswahl	



Das prächtige Grosse Robinenschloss S verleiht dem Spielplatz ein mittelalterliches und tollkühnes Ambiente, welches Kinder immer wieder anzieht. Mit seiner effizienten, grosszügigen Verteilung von Spielmöglichkeiten auf mehreren Ebenen ermöglicht das Grosse Robinenschloss S einem breiten Spektrum von Altersgruppen, Fähigkeitsstufen und Familien, Spass am Spiel zu haben. Das Erdgeschoss verfügt über einen schönen Ruhebereich, einen Rückzugsort für

alle. Drei sehr unterschiedliche Zugänge führen zur ersten, erhöhten Spielebene mit einer Feuerwehrtange und einer Spiralsluchstange. Bereits auf dieser Ebene sind anspruchsvolle Aktivitäten garantiert, die die motorischen und muskulären Fähigkeiten der Kinder trainieren. Das Abwechseln untereinander wird trainiert. Die Kinder nehmen eine Herausforderung an und wagen sich in die noch aufregenderen höheren Ebenen, indem sie interne Kletterrouten und den externen

Drahtrahmentunnel bewältigen. Wilde Rutschpartien, eine grosse und eine noch grössere, fügen Ziel und Belohnung hinzu und lösen Freudenschreie aus, wenn die Kinder nach unten sausen. Wichtiger Hinweis: Bedingt durch den natürlichen Wuchs der Robinie können Massabweichungen auftreten. Aufgrund dessen können Fallraum/ Platzbedarf grösser ausfallen als dargestellt.

Grosses Robinenschloss S

NRO426



Kanonenrohr

Kognitiv: die Kanone gibt ein greifbares Thema vor und regt so zum dramatischen Spiel an. Dramatisches Spiel fördert die Sprach- und Kommunikationsfähigkeiten.



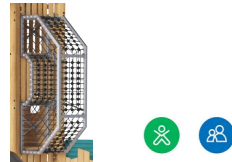
Lange Röhrenrutsche

Physisch: rutschen fördert das räumliche Bewusstsein und den Gleichgewichtssinn. **Sozial-Emotional:** die Höhe sorgt für zusätzliche Geschwindigkeit und Nervenkitzel. Das Einfühlungsvermögen wird durch das Abwechseln und die Rücksichtnahme auf andere gefördert.



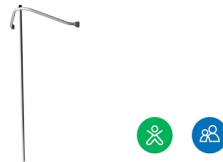
Balkon

Sozial-Emotional: der Balkon lädt zu Treffen und zum Austausch mit den Menschen unten ein.



Drahtrahmentunnel

Physisch: der steile Anstieg schult das räumliche Bewusstsein, die Kreuzkoordination und die Muskelkraft. **Sozial-Emotional:** gefühl für Höhe, Spannung, Abwechseln und Rücksichtnahme auf andere.



Feuerwehrrutschstange

Physisch: rutschen unterstützt die Koordination sowie die Arm- & Rumpfmuskulatur. Die Landung stärkt die Knochendichte, die in der frühen Kindheit aufgebaut wird. **Sozial-Emotional:** die Kinder lernen sich abzuwechseln und Risiken zu kalkulieren.



Hängematte

Physisch: koordination und Gleichgewicht beim Schaukeln. **Sozial-Emotional:** treffen, Freunde behutsam anschubsen, sich abwechseln.



Kletterwand

Physisch: fördert die Kreuzkoordination und die Kraft der Beine, Arme und Hände. **Sozial-Emotional:** die Neigung gibt beim Klettern ein sicheres Gefühl, insbesondere bei jüngeren Kindern.

Grosses Robinienschloss S

NRO426



Alle Organic Robinia Produkte von KOMPAN werden aus nachhaltigem und europäischen Robinienholz gefertigt. Auf Nachfrage auch als FSC® Certified (FSC® C004450) Robinienholz verfügbar.



Die wasserbasierte Farbe für die Komponenten ist umweltfreundlich und UV-beständig. Die Farbe entspricht der DIN EN 71-3.



Die Robinia Produkte sind durch das KOMPAN Farbkonzept in einer Vielzahl von Standardfarben erhältlich. Das Holz kann alternativ unbehandelt oder mit einem speziellen Farbpigment versehen werden, das für den Erhalt der natürlichen Holzfarbe sorgt.



Alle metallischen Bauteile bestehen aus hochwertigem, rostfreiem Edelstahl. Der Stahl wurde in einem Beizprozess nach der Fertigstellung gereinigt, um für eine glatte und saubere Gleitoberfläche zu sorgen.



Die gebogenen und geraden Röhrenrutschen aus rostfreiem Stahl werden von mehreren Stahlstangen und einem zentralen Stahlpfosten gestützt. Die Röhrenrutschen sind mit perfekter Krümmung und Neigung für eine rasantes und aufregendes Rutscherlebnis konzipiert.



Der Drahtrahmentunnel ist aus feuerverzinktem Qualitätsstahl gefertigt. Corocord 16 mm Seile aus UV-stabilisierten PES-Seilsträngen mit innerer Stahlseilverstärkung. Das Polyestergerüst besteht aus +95 % Post-Consumer-Materialien und wird induktiv auf jede Litze aufgeschmolzen. Die Seile sind sehr verschleiss- und vandalismusbeständig und können bei Bedarf vor Ort ausgetauscht werden.

Produktnummer NRO426-1222

Montage-Information

Max. freie Fallhöhe	246 cm
Fläche des Fallraums	109,0 m ²
Gesamt-Montagezeit	96,4
Erforderlicher Erdaushub	24,67 m ³
Betonbedarf	12,55 m ³
Fundamenttiefe (Standard)	120 cm
Versandgewicht	5.500 kg
Verankerungsoptionen	TV ✓

Garantie-Information

Verzinkter Stahl	Lebenslang
Robinienholz	15 Jahre
Ersatzteilgarantie	10 Jahre
Edelstahl-Bestandteile	Lebenslang
Edelstahlrutsche	10 Jahre

**EN
1176**
compliant

Umweltdaten

NRO426



Von der Wiege bis zum Werkstor („cradle to gate“) (A1–A3)

CO₂-Emissionen gesamt

CO₂e pro kg

Recycelte Materialien

kg CO₂e

kg CO₂e pro kg

%

NRO426-1222

0,00

0,00

0,00

Den allgemeinen Rahmen für diese Faktoren bilden die Umweltproduktdeklarationen (EPDs). Mithilfe dieser Grundregeln können die Umweltinformationen über den Lebenszyklus eines Produkts hinweg quantifiziert und Vergleiche zwischen Produkten, die dieselbe Funktion erfüllen, angestellt werden (vgl. ISO, 2006). Diese Struktur wird hier befolgt. Der Ansatz zur Lebenszyklusbewertung wird dabei auf die gesamte Herstellungsphase – vom Rohstoff bis zur Herstellung (A1–A3) – angewendet.

Kompan A/S

C.F. Tietgens Boulevard 32C
DK-5220 Odense SØ
Denmark

Validation of CO₂ calculation method
BUREAU VERITAS
HSE Denmark A/S



Verification of CO₂ calculation of: Nature play



Data version no. 2023-10-05

The CO₂ calculation and data are in compliance with the principles of a carbon footprint impact according to the GHG protocol (Greenhouse Gas Protocol), Scope 3, cradle to gate related to all individual components in the product category: "Nature play" represented by item no.: NRO409-0621.

(Scope 3 emissions include emission sources in the upstream and downstream value chain).

Date: 30. October 2023 | Valid until: 30. October 2025

Verified by:

Julie Marie Vejsgaard Larsen, LCA & EPD Consultant

Verification based on report: Validation of CO₂ calculation of 9 categories of Kompan product line, version 1.0, prepared by: Bureau Veritas HSE, Denmark: Julie M. V. Larsen.

Publication date: 30. October 2023

By Bureau Veritas HSE

www.bureauveritas.dk

+45 7731 1000

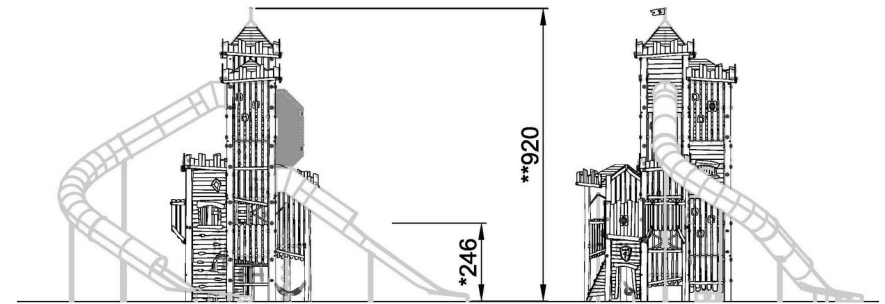
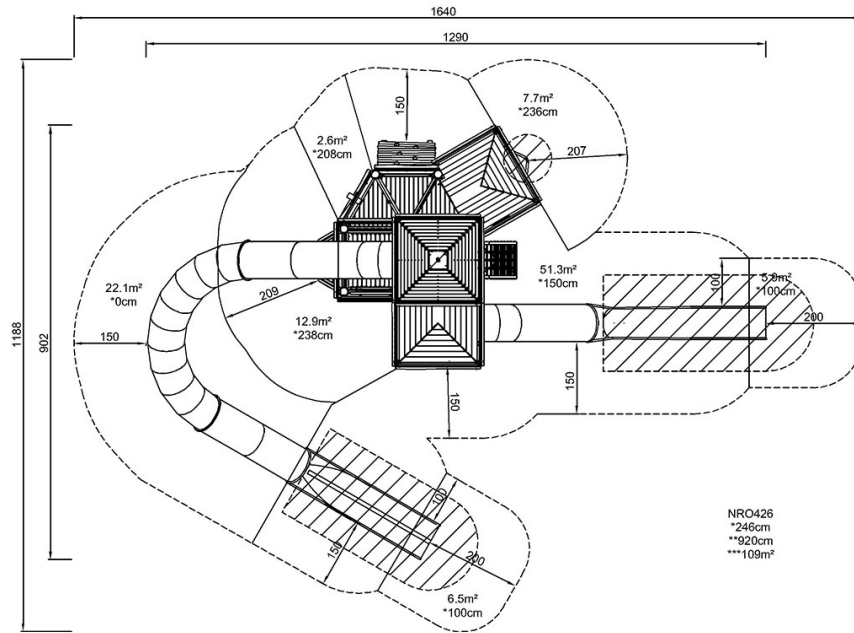


Grosses Robinenschloss S

NRO426

* Max freie Fallhöhe | ** Gesamthöhe | *** Fläche des Fallraums

* Max freie Fallhöhe | ** Gesamthöhe



NRO426

[Klicken Sie hier, um die DRAUFSICHT anzuzeigen](#)

[Klicken Sie hier, um die SEITENANSICHT anzuzeigen](#)