

# Balanoire En Acier, H2,5m, Anti-Wrap

KSW90016



**KOMPANI**  
Let's play

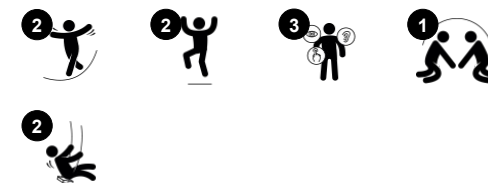


Les poteaux de cette balançoire d'aire de jeux haute de 2,5 mètres peuvent être composés de pin imprégné avec des pieds en acier ou encore entièrement en acier galvanisé à chaud. Les sièges standards sont disponibles avec des chaînes en acier galvanisé à chaud ou des chaînes en acier inoxydable et des suspensions anti-enroulement, si nécessaire.

Référence KSW90016-0909

## Informations générales

Dimensions LxPxH	354x240x274 cm
Age minimum	2+
Capacité idéale (utilisateurs)	2
Options de couleurs	 



Les données peuvent être modifiées sans préavis.

# Balçoire En Acier, H2,5m, Anti-Wrap

KSW90016



## Deux sièges pivotants simples

**Physique:** l'équilibre & la coordination, nécessaires pour évaluer les distances, sont développés. Le mouvement de balancier entraîne les muscles des bras, des jambes et du tronc, et renforce la densité osseuse lors du saut. **Socio-émotionnel:** le jeu parallèle invite à la coopération et à la considération. **Cognitive:** la compréhension de la relation de cause à effet, le rythme et la réflexion sont développés.



# Balanoire En Acier, H2,5m, Anti-Wrap

KSW90016



Le cadre est composé d'une barre transversale galvanisée à chaud de 100 mm de diamètre, avec de grandes plaques d'extrémité en acier afin d'assurer une bonne fixation entre les deux types de poteaux disponibles : Acier galvanisé à chaud de 70 mm de diamètre. Bois de pin imprégné avec pieds en acier galvanisé à chaud.



Les suspensions pivots sont fabriquées en nylon de haute qualité stabilisé aux UV (PA6) avec des roulements à billes intégrés et scellés à vie. Les chaînes réglables en hauteur sont fixées par un crochet en acier inoxydable avec un boulon snake-eye antivolt dans un boîtier rotatif anti-torsion. Tous les sièges avec deux chaînes de fixation sont disponibles avec une suspension standard ou une suspension anti-enroulement.



Le poteau des balançoires est disponible en version à cheviller avec des boulons d'expansion ou à enterrer à 60 cm ou 90 cm de profondeur. Les pieds en acier galvanisé à chaud sont ancrés directement dans le sol. Les poteaux en bois de pin sont surélevés par rapport au sol grâce à une conception unique de pied en acier galvanisé à chaud.



Les sièges standard des balançoires KOMPAN sont conçus de manière à optimiser la sécurité et la durabilité. Une seule et même opération suffit pour produire le siège à deux composants avec base intérieure en polypropylène (PP) et caoutchouc à l'extérieur. Les sièges sont disponibles avec des chaînes de balançoire en acier galvanisé à chaud ou en acier inoxydable pour toutes les hauteurs disponibles.



Sièges uniques conçus pour les tout-petits :  
Siège bébé avec membrane en caoutchouc.  
Siège pour tout-petit en polyuréthane (PUR) avec suspension à quatre chaînes pour faciliter le mouvement. Nacelle. La balançoire Toi & Moi pour adulte/enfant ou des enfants d'âges différents qui se balancent ensemble face-à-face.



KOMPAN a conçu des sièges nid-d'oiseau légers et conformes aux normes de sécurité internationales. Les amortisseurs souples dotés d'une surface anti-dérapante, ils absorbent les chocs et rendent ainsi le siège de la balançoire extrêmement convivial. Choisissez entre une version corde avec corde PA renforcée ou une version PE moulée. Les deux versions sont équipées d'amortisseurs souples en caoutchouc.

Référence KSW90016-0909

## Installation

Hauteur de Chute Max.	145 cm
Zone de sécurité	23,3 m <sup>2</sup>
Temps total d'installation	4,0
Volume d'excavation	1,30 m <sup>3</sup>
Volume de béton	0,00 m <sup>3</sup>
Profondeur ancrage	90 cm
Poids d'expédition	147 kg
Options d'ancrage	A enterrer ✓

## Garantie

Chaînes	10 ans
Acier galvanisé	Garanti à vie
Dispo pièces après arrêt fab.	10 ans
Système de suspension balançoire	5 ans
Siège de balançoire	10 ans



# Sustainability Data

KSW90016



## Cradle to Gate A1-A3

### Total CO<sub>2</sub> emission

kg CO<sub>2</sub>e

### CO<sub>2</sub>e/kg

kg CO<sub>2</sub>e/kg

### Matériaux recyclés

%

**KSW90016-0909**

430,85

3,01

45,93

Le cadre général appliqué est la Déclaration Environnementale Produit (DEP), qui quantifie « les informations environnementales sur le cycle de vie d'un produit et permet des comparaisons entre produits remplissant la même fonction » (ISO, 2006). Cela suit la structure et applique une approche d'évaluation du cycle de vie à l'ensemble de l'étape du produit, de la matière première à la fabrication (A1-A3))

## Kompan A/S

C.F. Tietgens Boulevard 32C  
DK-5220 Odense SØ  
Denmark



## Verification of CO<sub>2</sub> calculation of: Freestanding play equipment



Data version no. 2023-10-05

The CO<sub>2</sub> calculation and data are in compliance with the principles of a carbon footprint impact according to the GHG protocol (Greenhouse Gas Protocol), Scope 3, cradle to gate related to all individual components in the product category: "Freestanding play equipment" represented by item no.: KSW92011-0910.

(Scope 3 emissions include emission sources in the upstream and downstream value chain).

**Date: 30. October 2023 | Valid until: 30. October 2025**

Verified by:

Julie Marie Vejsgaard Larsen, LCA & EPD Consultant

Verification based on report: Validation of CO<sub>2</sub> calculation of 9 categories of Kompan product line, version 1.0, prepared by: Bureau Veritas HSE, Denmark: Julie M. V. Larsen.

**Publication date: 30. October 2023**

By Bureau Veritas HSE

www.bureauveritas.dk

+45 7731 1000

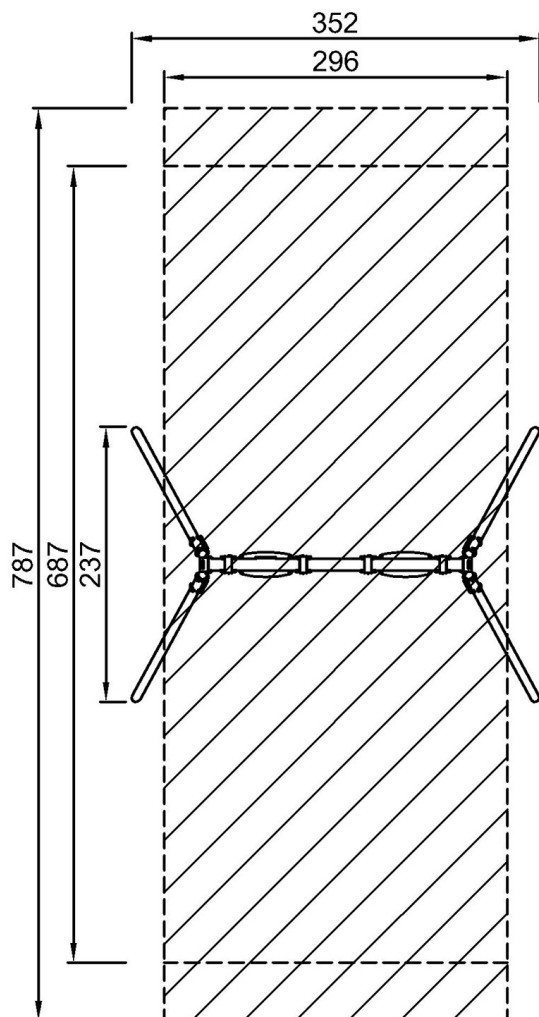


# Balçoire En Acier, H2,5m, Anti-Wrap

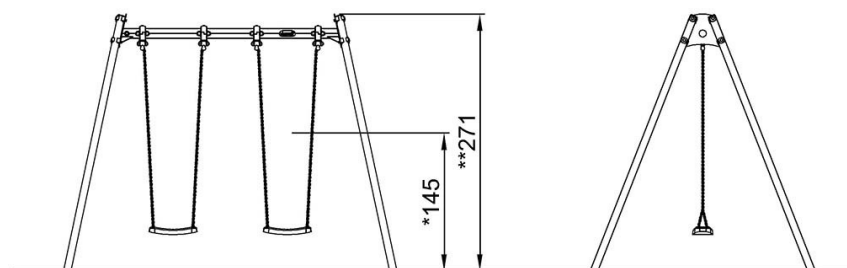
KSW90016

\* Hauteur de chute maximale | \*\* Hauteur totale | \*\*\* Zone de sécurité

\* Hauteur de chute maximale | \*\* Hauteur totale



KSW90016  
\*145cm  
\*\*271cm  
\*\*\*23.3m<sup>2</sup>



KSW90016

[Cliquez pour voir le rapport VUE DE DESSUS](#)

[Cliquez pour voir le rapport VUE LATÉRALE](#)