

# Achiever

PCE206021

**KOMPANI**  
Let's play



Codice articolo PCE206021-0903

## Informazioni generali prodotto

Dimensioni (LxLxA)	735x530x230 cm
Età d'uso	2+
Capacità di gioco	20
Opzioni colori	



Wow! L'Achiever è una struttura fantastica, ricca di giochi. Le varie attività favoriscono il gioco dei bambini e incoraggiano tempi di gioco più lunghi. I bambini possono arrampicarsi in vari modi e su diverse superfici, in modo attraente e stimolante. Il doppio scivolo e gli scivoli curvi, insieme al palo del pompiere, sono modi gratificanti per tornare a

terra, che aiutano i bambini a continuare a giocare con gli amici. La balconata appositamente progettata favorisce il gioco immaginativo e di fantasia. Oltre alle arrampicate e alle scivolate, ci sono molte opportunità di gioco sociale che aiutano i bambini a sviluppare importanti abilità sociali ed emotive e li motivano a giocare più a lungo.

# Achiever

PCE206021

**KOMPAN**  
Let's play



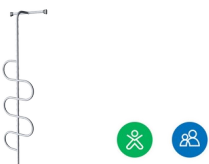
## Scala tubolare

**Fisico:** la coordinazione trasversale e la coordinazione occhio-mano sono supportate quando i bambini salgono sulla scala. L'arrampicata favorisce anche la muscolatura delle gambe e delle braccia. **Socio-emotivo:** imparare a fare a turni e a cooperare.



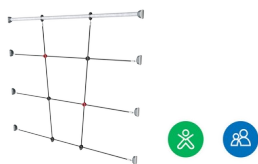
## Doppio scivolo

**Fisico:** lo scivolamento sviluppa la consapevolezza spaziale e il senso dell'equilibrio. Inoltre, i muscoli del core vengono allenati quando si sta seduti in posizione eretta e si scende. **Socio-emotivo:** invita alla socializzazione, favorisce il gioco tra genitori e figli e tra pari. **Cognitivo:** i bambini piccoli allenano la comprensione dello spazio, della velocità e delle distanze quando scivolano velocemente.



## Palo da arrampicata

**Fisico:** vengono allenate la cross-coordinazione e la forza muscolare. **Socio-emotivo:** capacità di rispettare i turni e cooperazione



## Rete da arrampicata

**Fisico:** i bambini sviluppano la coordinazione trasversale del corpo e la forza muscolare quando si arrampicano. Le grandi maglie permettono di arrampicarsi e strisciare, favorendo la propriocezione e la consapevolezza spaziale. **Socio-emotivo:** le maglie grandi permettono a più bambini di sedersi insieme e parlare.



## Megafono

**Socio-emotivo:** ispira capacità di comunicazione e di fare a turno. **Cognitivo:** la distorsione del suono evoca la curiosità e stimola la comprensione di cause ed effetti.



## Palo dei pompieri

**Fisico:** la coordinazione è sostenuta quando si scende, così come i muscoli del busto e delle braccia. L'atterraggio rafforza la densità ossea, che viene costruita per la vita nella prima infanzia. **Socio-emotivo:** cambi di direzione e prese di rischio. **Cognitivo:** i bambini piccoli sviluppano la comprensione dello spazio, della velocità e delle distanze quando scivolano velocemente.

# Achiever

PCE206021



Pannelli di EcoCore™ da 19 mm. EcoCore™ è un materiale altamente resistente ed ecologico, che non solo è riciclabile dopo l'uso, ma è anche costituito da un nucleo prodotto al 100% da materiale riciclato.



I tetti ELEMENTS sono realizzati in PE riciclabile con uno spessore minimo delle pareti di 5 mm per garantire una lunga durata in tutti i climi del mondo. I tubi in acciaio sono zincati a caldo all'interno e all'esterno per la massima durata.



Vele Commercial 95 ad alta densità lavorate a maglia appositamente per strutture per tende da sole. Le vele sono trattate con stabilizzatori UV per garantire una lunga durata. Le vele sono supportate da un telaio in acciaio zincato a caldo e serrate da dispositivi in acciaio inossidabile.

Codice articolo PCE206021-0903

## Informazione installazione

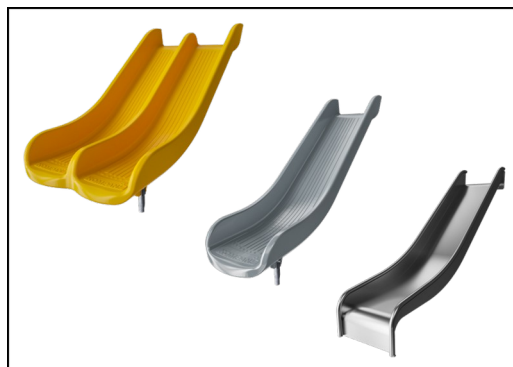
Max. altezza di caduta	224 cm
Superficie di sicurezza	52,9 m <sup>2</sup>
Tempo d'installazione totale	20,2
Volume di scavo	0,48 m <sup>3</sup>
Volume di calcestruzzo	0,02 m <sup>3</sup>
Profondità di base (standard)	90 cm
Peso della spedizione	655 kg
Opzioni ancoraggio	Interrato ✓ Superficie ✓

## Garanzie

EcoCore	Garanzia a vita
Parti vuote in polietilene (PE)	10 anni
Pali (verniciatura)	10 anni
Superfici in PP	10 anni
Garanzia pezzi di ricambio	10 anni



The main posts are made of high quality pregalvanized steel with powder coated top finish. Post tops are closed with caps of UV stabilized nylon (PA6). The grey colored molded decks are made of 75% post-consumer waste PP material with a non-skid pattern and texture surface. All decks are supported by unique designed low-carbon aluminum profiles with multiple attachment options.



Gli scivoli sono disponibili in PE stampato in diversi colori o in acciaio inossidabile AISI304 t = 2mm.



Le superfici in acciaio sono zincate a caldo all'interno e all'esterno con zinco senza piombo. La zincatura ha un'eccellente resistenza alla corrosione in ambienti esterni e richiede una bassa manutenzione.



# Sustainability Data

PCE206021



Cradle to Gate A1-A3	Total CO <sub>2</sub> emission	CO <sub>2</sub> e/kg	Recycled materials
	kg CO <sub>2</sub> e	kg CO <sub>2</sub> e/kg	%
<b>PCE206021-0903</b>	1.306,71	2,63	50,26

The overall framework applied for these factors is the Environmental Product Declaration (EPD), which quantifies "environmental information on the life cycle of a product and enable comparisons between products fulfilling the same function" (ISO, 2006). This follows the structure and applies a Life-Cycle Assessment approach to the entire Product stage from raw material through manufacturing (A1-A3))

**Kompan A/S**  
 C.F. Tietgens Boulevard 32C  
 DK-5220 Odense SØ  
 Denmark



## Verification of CO<sub>2</sub> calculation of: Play systems



Data version no. 2023-10-05

The CO<sub>2</sub> calculation and data are in compliance with the principles of a carbon footprint impact according to the GHG protocol (Greenhouse Gas Protocol), Scope 3, cradle to gate related to all individual components in the product category: "Play systems" represented by item no.: PCM200321-0950.

(Scope 3 emissions include emission sources in the upstream and downstream value chain).

**Date: 30. October 2023 | Valid until: 30. October 2025**

Verified by:

Julie Marie Vejsgaard Larsen, LCA & EPD Consultant

Verification based on report: Validation of CO<sub>2</sub> calculation of 9 categories of Kompan product line, version 1.0, prepared by: Bureau Veritas HSE, Denmark: Julie M. V. Larsen.

**Publication date: 30. October 2023**

By Bureau Veritas HSE  
 www.bureauveritas.dk  
 +45 7731 1000

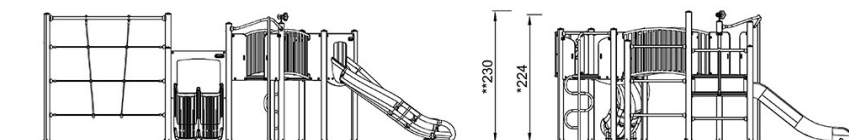
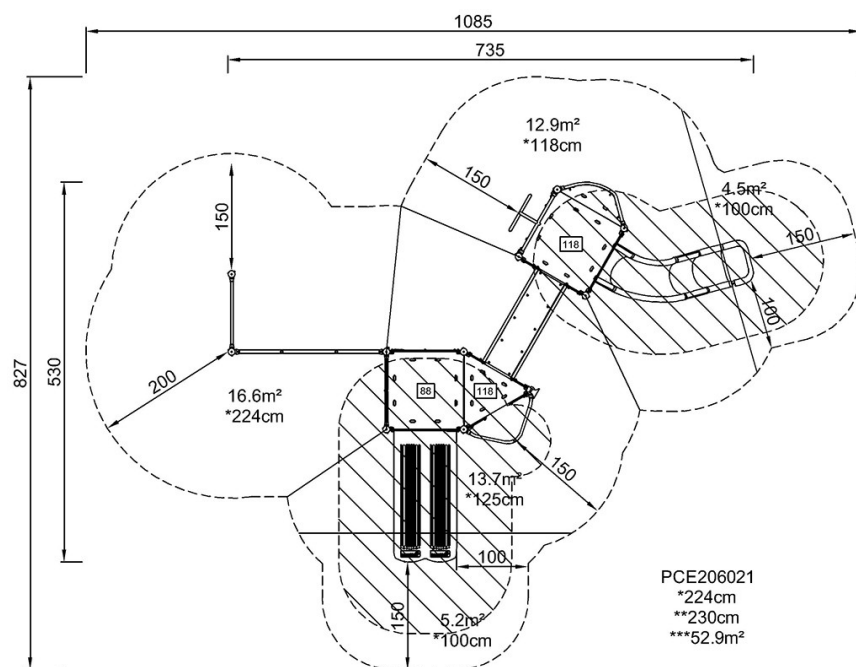


# Achiever

PCE206021

Altezza di caduta massima | Altezza totale | Superficie di sicurezza

Altezza di caduta massima | Altezza totale



PCE206021

[Fai clic per visualizzare il rapporto VISTA SUPERIORE](#)

[Fai clic per visualizzare il rapporto VISTA LATERALE](#)