

# Doppel-Wippe Hopper mit Plattform

ELE400022

**KOMPAN**  
Let's play



Produktnummer ELE400022-01

## Allgemeine Produktinformation

Maße L x B x H	325x41x82 cm
Empfohlenes Alter	3+
Kapazität (Nutzer)	4
Farbauswahl	



Die Doppel-Wippe Hopper mit Plattform und dem durchdachten Design und leuchtenden Farben lädt Kinder zum Ausprobieren und Erkunden ein. Durch die vielen angebotenen Spielmöglichkeiten werden Kinder lange spielen und immer wieder zurückkommen wollen. Das Podest in der Mitte ist ein schöner Einstiegspunkt zum Sitzen, Liegen oder

Stehen, während man die anderen schaukelt. Die abgerundeten Sitze und die Fußstützen und Haltegriffe ermöglichen es den Kindern, sich auszutoben. Das Schaukeln auf dem Hopper ist ein anderes Wipp-Erlebnis, da die Federn es ermöglichen, dass Kinder mit unterschiedlichen Gewichten und Fähigkeiten miteinander spielen und kooperieren können.

Wippen sind großartig für kooperatives Spiel: Das Kind muss den Bewegungsrhythmus der anderen Kinder berücksichtigen, damit das Wippen funktioniert. Dies ist ein großartiger Trainer für Kooperation und Rücksichtnahme. Außerdem erhalten Kinder mit z.B. Autismus eine Chance für soziales Spiel in einem sicheren Rahmen.



# Doppel-Wippe Hopper mit Plattform

ELE400022



## Zusammen wippen

**Sozial-Emotional:** die Möglichkeit, mit einem anderen Kind zusammen zu schaukeln, trainiert die Kooperationsfähigkeit. Rücksichtnahme auf andere beim Wippen.



## Federbasis

**Physisch:** das Schaukeln fördert das Gleichgewichts- und Raumgefühl, beides wichtig, um körperliches Selbstvertrauen zu erlangen. **Sozial-Emotional:** rücksichtnahme auf andere während des Schaukelns.



## Farbvariation

**Kognitiv:** unterstützt das Verständnis für Regeln und Regelspiele: Kinder finden Gründe für die Wahl der einen oder anderen Farbe.



## Wipp-Sitz

**Physisch:** der hohle Sitz und die stabilen Fuß- und Handstützen ermöglichen ein intensives Wippen und trainieren die Arm- und Beinmuskulatur sowie den Raum- und Gleichgewichtssinn.



## Zentrale Plattform

**Physisch:** unterstützt Beweglichkeit, Gleichgewicht und Koordination beim Stehen, Einsatz der Bein- und Rumpfmuskulatur, Aufbau der Knochendichte beim Springen. Erleichtert auch das Sitzen. **Sozial-Emotional:** teamwork und soziale Interaktion durch das Wippen miteinander.

# Doppel-Wippe Hopper mit Plattform

ELE400022



KOMPAN Federn bestehen aus hochwertigem Federstahl nach EN 10270-1. Die Federn werden durch Phosphatierung gereinigt, bevor sie mit einer Epoxid-Grundierung und Polyester-Beschichtung überzogen werden. Die Federn werden mit speziellen Klemmschutz-Elementen angebracht, um für höchste Sicherheit und eine hohe Lebensdauer zu sorgen.



Die Handgriffe und Fußstützen bestehen aus hochwertigem PP mit einer Außenschicht aus weichem TPV Gummi. Sie sind mit verzinktem Stahl am Rohr befestigt, um Stabilität und Langlebigkeit zu gewährleisten.



Die Mittelplatte besteht aus HPL Laminat mit einer Dicke von 17,8 mm. Sie hat eine sehr hohe Verschleißfestigkeit und die einzigartige rutschfeste KOMPAN Oberflächenstruktur.



Die Stahloberflächen sind bleifrei feuerverzinkt. Die Verzinkung bietet eine ausgezeichnete Korrosionsbeständigkeit im Freien und ist außerdem wartungsarm.



Der Sitz besteht aus recycelbarem PE mit einem Anteil von 33 % Post-Consumer-Materialien und ist in einem Stück formgepresst (Mindestwandstärke von 5 mm). PE hat eine hohe Schlagfestigkeit über eine große Temperaturspanne, was Vandalismussicherheit an allen Standorten gewährleistet.



Die blaugrünen GreenLine-Versionen sind aus äußerst umweltschonenden Materialien mit geringstmöglichem CO<sub>2</sub>e-Emissionsfaktor konstruiert, wie z. B. EcoCore™-Paneele aus +95 % recycelten Post-Consumer-Abfällen aus der maritimen Industrie.

Produktnummer ELE400022-01

## Montage-Information

Max. freie Fallhöhe	100 cm
Fläche des Fallraums	13,3 m <sup>2</sup>
Gesamt-Montagezeit	3,9
Erforderlicher Erdaushub	0,50 m <sup>3</sup>
Betonbedarf	0,00 m <sup>3</sup>
Fundamenttiefe (Standard)	45 cm
Versandgewicht	192 kg
Verankerungsoptionen	TV ✓ OFM ✓

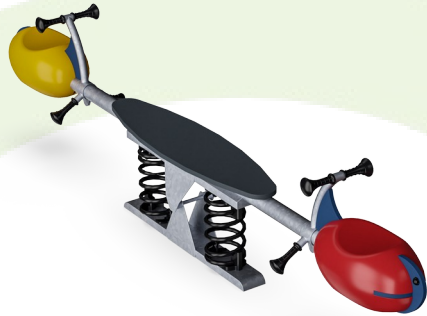
## Garantie-Information

Hohle Kunststoffteile (PE)	10 Jahre
HPL-Podestplatte	15 Jahre
Ersatzteilgarantie	10 Jahre
Federn	5 Jahre
Edelstahl-Bestandteile	Lebenslang



# Umweltdaten

ELE400022



Von der Wiege bis zum Werkstor („cradle to gate“) (A1–A3)

CO <sub>2</sub> -Emissionen gesamt	CO <sub>2</sub> e pro kg	Recycelte Materialien	
kg CO <sub>2</sub> e	kg CO <sub>2</sub> e pro kg	%	
ELE400022-01	276,91	2,51	38,28

Den allgemeinen Rahmen für diese Faktoren bilden die Umweltproduktdeklarationen (EPDs). Mithilfe dieser Grundregeln können die Umweltinformationen über den Lebenszyklus eines Produkts hinweg quantifiziert und Vergleiche zwischen Produkten, die dieselbe Funktion erfüllen, angestellt werden (vgl. ISO, 2006). Diese Struktur wird hier befolgt. Der Ansatz zur Lebenszyklusbewertung wird dabei auf die gesamte Herstellungsphase – vom Rohstoff bis zur Herstellung (A1–A3) – angewendet.

## Kompan A/S

C.F. Tietgens Boulevard 32C  
DK-5220 Odense SØ  
Denmark



## Verification of CO<sub>2</sub> calculation of: Freestanding play equipment



Data version no. 2023-10-05

The CO<sub>2</sub> calculation and data are in compliance with the principles of a carbon footprint impact according to the GHG protocol (Greenhouse Gas Protocol), Scope 3, cradle to gate related to all individual components in the product category: "Freestanding play equipment" represented by item no.: GXY916012-3417.

(Scope 3 emissions include emission sources in the upstream and downstream value chain).

Date: 30. October 2023 | Valid until: 30. October 2025

Verified by:

Julie Marie Vejsgaard Larsen, LCA & EPD Consultant

Verification based on report: Validation of CO<sub>2</sub> calculation of 9 categories of Kompan product line, version 1.0, prepared by: Bureau Veritas HSE, Denmark: Julie M. V. Larsen.

Publication date: 30. October 2023

By Bureau Veritas HSE  
www.bureauveritas.dk  
+45 7731 1000

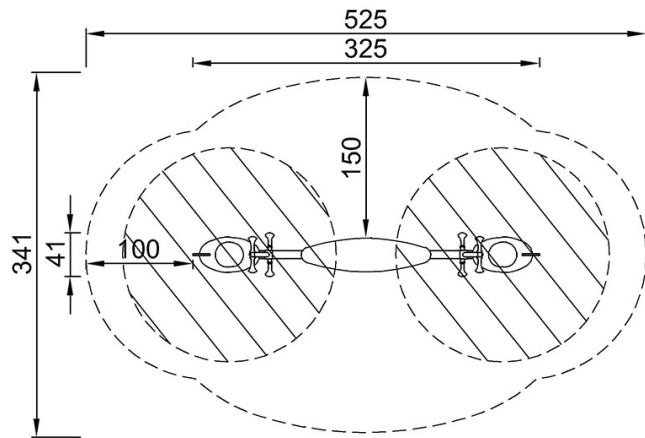


# Doppel-Wippe Hopper mit Plattform

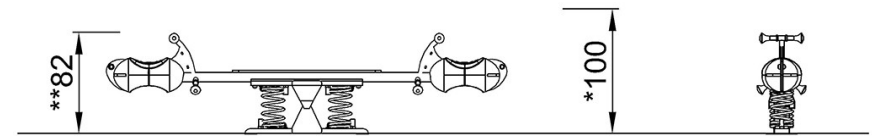
ELE400022

\* Max freie Fallhöhe | \*\* Gesamthöhe | \*\*\* Fläche des Fallraums

\* Max freie Fallhöhe | \*\* Gesamthöhe



ELE400022  
\*100cm  
\*\*82cm  
\*\*\*13.3m<sup>2</sup>



ELE400022

[Klicken Sie hier, um die DRAUFSICHT anzuzeigen](#)

[Klicken Sie hier, um die SEITENANSICHT anzuzeigen](#)