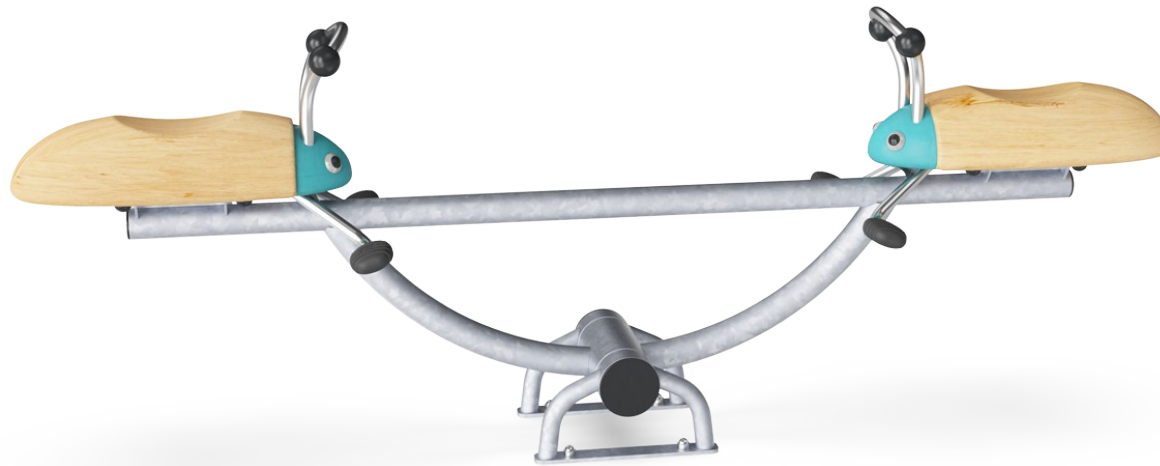



Doppelwippe Waldkäfer

NRO117



Produktnummer NRO117-0621

Allgemeine Produktinformation

Maße L x B x H	233x48x86 cm
Empfohlenes Alter	4+
Kapazität (Nutzer)	2
Farbauswahl	



Die Doppelwippe Waldkäfer bietet eine skurrile, spannende Wipp-Partie, die Kinder zum Staunen bringt und sie immer wieder zurückkommen lässt. Das lustige, soziale Wippen trainiert intensiv Kooperation und Empathie und schult so wichtige sozial-emotionale Lebenskompetenzen. Die beruhigende, schaukelnde Bewegung der

Doppelwippe Waldkäfer lädt zum Spielen ein, schult aber zusätzlich den Gleichgewichts- und Raumsinn. Beides ist entscheidend für das Körpergefühl, z.B. um Stürze zu vermeiden. Ein gut ausgeprägter Gleichgewichtssinn ist grundlegend für die Fähigkeit, still zu sitzen und sich zu konzentrieren. Die rhythmische Bewegung ist notwendig, damit die Wippe

funktioniert, ebenso wie die Zusammenarbeit. Die Doppelwippe Waldkäfer ist eine schöne Ergänzung für einen Spielplatz für Kleinkinder, indem sie mit thematischen Käfern bestückt wird. Dies regt das fantasievolle Spiel an und fördert wiederum die Zusammenarbeit und Kommunikation der Kinder untereinander.



Doppelwippe Waldkäfer

NRO117



Handgriff

Physisch: Die vertikalen Griffe sorgen für einen festen Griff in verschiedenen Höhen, der für intensives Wippen notwendig ist. Dies trainiert die Hand- und Armmuskeln.



Wipp-Bewegung

Physisch: eine Reaktion auf Bewegungen trägt zum räumlichen Bewusstsein und Gleichgewichtssinn bei. Dies sind grundlegende motorische Fähigkeiten, die dem Kind helfen, still auf einem Stuhl zu sitzen, was einen guten Gleichgewichtssinn voraussetzt. **Kognitiv:** schult das Verständnis von Ursache und Wirkung: Wenn ich meinen Körper bewege, antwortet die Feder mit Bewegung.



Zusammen wippen

Sozial-Emotional: die Möglichkeit, mit einem anderen Kind zusammen zu schaukeln, trainiert die Kooperationsfähigkeit. Rücksichtnahme auf andere beim Wippen.



Thema

Kognitiv: Gibt ein Thema vor und unterstützt so das Rollenspiel, was die Sprache und Kommunikation trainiert.



Fußstütze

Physisch: die Möglichkeit die Füße abzustützen unterstützt intensives Wippen. Das Wippen stimuliert den Gleichgewichts- und Raumsinn, der grundlegend ist, um sich in der jeweiligen Umgebung zurechtzufinden.

Doppelwippe Waldkäfer

NRO117



Alle natürlichen Eichenprodukte von KOMPAN werden aus Eichenholz aus ressourcenschonenden europäischen Quellen hergestellt. Auf Anfrage kann es als FSC®-zertifiziert (FSC® C004450) geliefert werden.



Die wasserbasierte Farbe für die Komponenten ist umweltfreundlich und UV-beständig. Die Farbe entspricht der DIN EN 71-3.



Die Handgriffe und Fusstützen bestehen aus hochwertigem Edelstahl und werden aus PUR (Polyurethan) gefertigt. Die PUR-Fusstützen sind mit Rillen versehen, um die Oberfläche rutschsicher zu machen.



Die Stahloberflächen sind bleifrei feuerverzinkt. Die Verzinkung bietet eine ausgezeichnete Korrosionsbeständigkeit im Freien und ist ausserdem wartungsarm.



Für das Robinienholz stehen verschiedene Optionen zur Holzbehandlung zur Verfügung: Unbehandeltes Robinienholz. Mit einem speziellen Farbpigment, das für den Erhalt der Holzfarbe sorgt. Einzelteile in gefärbter Ausführung.

Produktnummer NRO117-0621

Montage-Information

Max. freie Fallhöhe	100 cm
Fläche des Fallraums	9,7 m ²
Gesamt-Montagezeit	3,3
Erforderlicher Erdaushub	0,35 m ³
Betonbedarf	0,00 m ³
Fundamenttiefe (Standard)	62 cm
Versandgewicht	155 kg
Verankerungsoptionen	TV ✓ OFM ✓

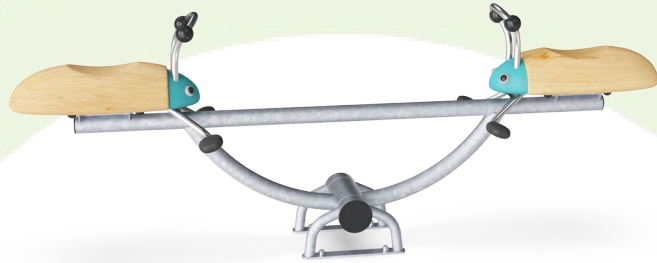
Garantie-Information

Verzinkter Stahl	Lebenslang
Oak Wood	15 Jahre
PUR Bestandteile	10 Jahre
Ersatzteilgarantie	10 Jahre
Edelstahl-Bestandteile	Lebenslang



Umweltdaten

NRO117



Von der Wiege bis zum Werkstor („cradle to gate“) (A1–A3)

CO ₂ -Emissionen gesamt	CO ₂ e pro kg	Recycelte Materialien	
kg CO ₂ e	kg CO ₂ e pro kg	%	
NRO117-0621	190,48	1,28	20,38

Den allgemeinen Rahmen für diese Faktoren bilden die Umweltproduktdeklarationen (EPDs). Mithilfe dieser Grundregeln können die Umweltinformationen über den Lebenszyklus eines Produkts hinweg quantifiziert und Vergleiche zwischen Produkten, die dieselbe Funktion erfüllen, angestellt werden (vgl. ISO, 2006). Diese Struktur wird hier befolgt. Der Ansatz zur Lebenszyklusbewertung wird dabei auf die gesamte Herstellungsphase – vom Rohstoff bis zur Herstellung (A1–A3) – angewendet.

Kompan A/S
C.F. Tietgens Boulevard 32C
DK-5220 Odense SØ
Denmark



Verification of CO₂ calculation of:
Nature play



Data version no. 2023-10-05

The CO₂ calculation and data are in compliance with the principles of a carbon footprint impact according to the GHG protocol (Greenhouse Gas Protocol), Scope 3, cradle to gate related to all individual components in the product category: "Nature play" represented by item no.: NRO409-0621.

(Scope 3 emissions include emission sources in the upstream and downstream value chain).

Date: 30. October 2023 | Valid until: 30. October 2025

Verified by:

Julie Marie Vejsgaard Larsen, LCA & EPD Consultant

Verification based on report: Validation of CO₂ calculation of 9 categories of Kompan product line, version 1.0, prepared by: Bureau Veritas HSE, Denmark: Julie M. V. Larsen.

Publication date: 30. October 2023

By Bureau Veritas HSE
www.bureauveritas.dk
+45 7731 1000

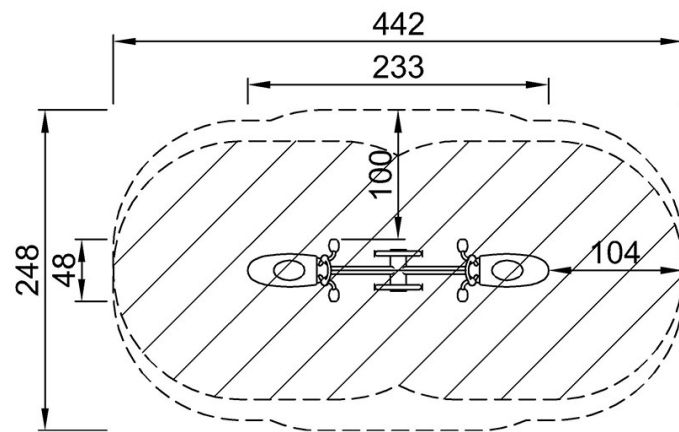


Doppelwippe Waldkäfer

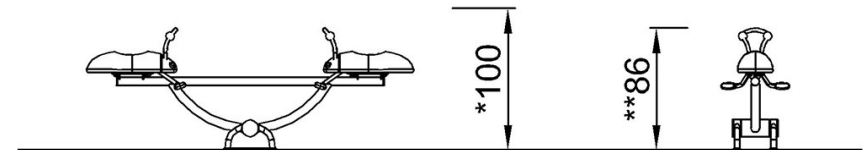
NRO117

* Max freie Fallhöhe | ** Gesamthöhe | *** Fläche des Fallraums

* Max freie Fallhöhe | ** Gesamthöhe



NRO117
*100cm
**86cm
***9.7m²



NRO117

[Klicken Sie hier, um die DRAUFSICHT anzuzeigen](#)

[Klicken Sie hier, um die SEITENANSICHT anzuzeigen](#)