

Chest Press


FSW40100

KOMPAN[®]



Med justerbar vekt gir Chest Press effektiv vekttrening for brystmuskulene, triceps og de fremre skuldermuskulene. De brukervennlige håndtakene med multifunksjonelle grep gir mulighet for mange treningsvarianter og perfekt ergonomi for brukere av ulik høyde. Chest Press er utformet med tanke på sikkerhet; alle mekaniske stopper er plassert

inne i dekselet for å eliminere risikoen for klemfare.

Produktnummer FSW40100-0001	
Produktinformasjon	
Mål LxBxH	125x127x109 cm
Aldersgruppe	13+
Kapasitet	1
Fargevalg	



Chest Press

FSW40100

KOMPAN



Alle mekaniske stopper er skjult inne i dekselet. Den justerbare vekten, som har innvendige endestopp og innstilling av posisjoner, beveger seg på ruller i en lukket spor i en aluminiumsprofil. Dette gjør at det ikke er mulig å bli klemt fast, noe som gjør den ekstremt sikker i bruk og gir beskyttelse mot vær og vind samt uønsket misbruk.



Vekten på hver side kan justeres i 8 trinn på 5 kg, noe som gir en treningsvekt fra 10 til 80 kg. Det patentesøkte systemet er intuitivt å bruke og gjør tradisjonelle festepinner, som lett kan gå tapt eller sette seg fast, overflødige. Trekk i håndtaket og flytt vekten for raskt å velge ønsket belastning.



Setet og ryggstøtten er laget av formsprøytet PE og montert direkte på stålrammen, noe som gjør dem svært holdbare og slitesterke. Den ergonomiske utformingen bidrar til å redusere belastningen på ryggraden under trening. I tillegg er setet plassert i en høyde på 45 cm, noe som gjør det enkelt å sette seg over fra rullestol.



Maskinen har lavt støynivå takket være en innebygd stoppmekanisme laget av TPE (termoplastisk elastomer). Demperen absorberer støt fra vekten med minimal tilbakeslag, noe som reduserer støy og vibrasjoner og sikrer en roligere og mer kontrollert treningsopplevelse.



De ergonomisk utformede håndtakene har flere grepsområder som muliggjør fleksibel trening. Dette gjør at brukere med en kroppshøyde på 140–205 cm kan utføre øvelser med riktig ergonomi, samtidig som det åpner for et bredt utvalg av øvelser som retter seg mot ulike muskelgrupper. Håndtakene er laget av støpt aluminium med en strukturert overflate som gir godt grep.



Den ensidige bevegelsesutformingen sikrer at hver arm arbeider uavhengig av den andre, noe som forhindrer at den sterkere siden tar over. Den uavhengige bevegelsen gir også større fleksibilitet, noe som åpner for mange ulike treningsvarianter og legger til rette for inkluderende trening for brukere med ulike funksjonsevner.

Produktnummer FSW40100-0001

Monteringsinformasjon

Maksimal fallhøyde	46 cm
Sikkerhetszone	16,3 m ²
Total monteringsstid	5,4 timer
Utgraving	0,00 m ³
Betong	0,00 m ³
Forankringsdybde (standard)	0 cm
Forsendingsvekt	287 kg
Forankring	

Garanti

Galvanisert og lakkert metall	10 år
Aluminium	15 år
Bevegelige deler	2 år
Hule PE deler	10 år
Garantert reservedeler	10 år

EN
16630
compliant



Krybbe til port A1-A3	Totalt CO ₂ -utslipp	CO ₂ -ekvivalent per kg	Resirkulerte materialer
	kg CO ₂ -ekvivalent	kg CO ₂ -ekvivalent/kg	%
FSW40100-0001	1.267,20	6,59	43,57

Det overordnede rammeverket for disse faktorene er miljødeklarasjonen EPD (Environmental Product Declaration), som kvantifiserer «miljøinformasjon om produktets livssyklus og muliggjør sammenligninger mellom produkter som oppfyller samme funksjon» (ISO, 2006). Dette følger strukturen og anvender en livssyklusanalyse for hele produksjonsstadiet fra råvare til ferdig produksjon (A1-A3).



Independent review certificate

Kompan A/S
C. F. Tietgens Blvd. 32C, 5220 Odense SØ

Bureau Veritas hereby attests that the CO₂e-calculations (covering materials, processing, waste and transport) done by Kompan for "Fitness", meet the requirements set by the listed standard.

Kompan A/S uses a selection of EPDs and emission factors from the Life Cycle Assessment database Ecoinvent 3.11. These values are reported as kg CO₂e, with all other impact categories excluded in line with the scope of ISO 14067:2018. The emission factors cover, material use, manufacturing processes, transport to Kompan, and electricity used during manufacturing. The presented emissions fall under GHG Protocol scope 3 emissions. Scope 1 and 2 are not presented. Scope 3 emissions include emission sources in the upstream value chain of a company, downstream emissions are excluded in this analysis.

Method: ISO 14067:2018 using GHG protocol guidance documents, reported as kg CO₂e.

Object

The verification has been done on the one pager "FAZ10100-0900" version: 27-10-2025. The supporting documentation "KOMPAN data_updated emissions factors_2025_V2" and "Emissions factors, EPD's and ecoinvent 3.11_2025" was also reviewed and approved.

Declaration

The review has been completed as a critical review with a limited assurance. I hereby confirm that nothing has come to the reviewer's attention which would lead to conclude that the study does not give an accurate depiction or isn't completed following method of the CO₂e calculation, the requirements of ISO 14067:2018, and 14071:2024, in the above referenced documentation.

Note: This verification only covers calculation elements according to method described in ISO 14067:2018 and may not be seen as a Life Cycle Assessment according to ISO 14067:2018.

Ref.: Kompan_Verification report 2025, 28-10-2025

Date of certificate: 29-10-2025

Expire date: 29-10-2027

Verified by: Julie Marie Vejsgaard Larsen, Environmental Auditor

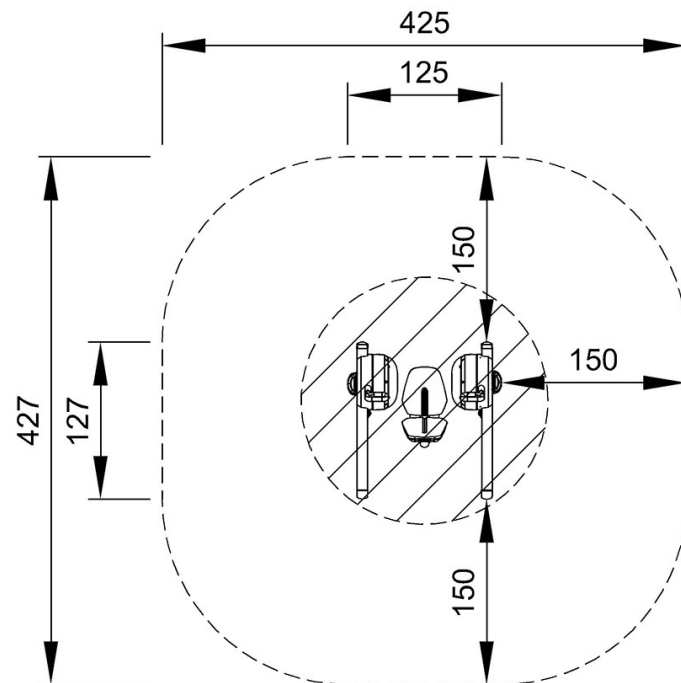
Signature:

Chest Press

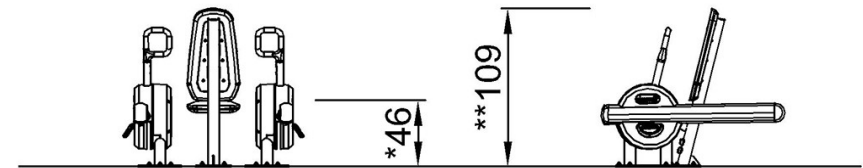
FSW40100

* Maks fallhøyde | ** Total høyde | *** Sikkerhetszone

* Maks fallhøyde | ** Total høyde



FSW40100
*46cm
**109cm
***16.3m²



FSW40100

[Klikk for å se TOP VIEW](#)

[Klikk for å se SIDE VIEW](#)