

Häxans Torn

NRO1017

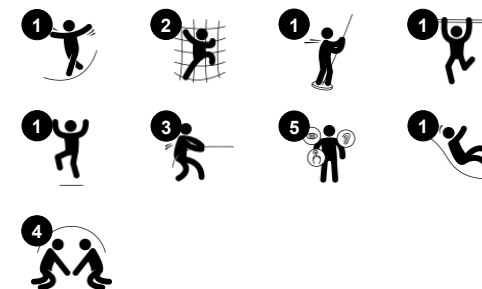
KOMPANI
Let's play



Torn med multidäck, rutschbana, nät och brandmansstäng. Plattformens första nivå är ett lekhus med fönster och sittplatser. På andra nivån finns två åkaktiviteter. Produkten finns tillgänglig i tre versioner, obehandlat Robinia-trä, oljad brun, en kombination av färgat och obehandlat trä. På begäran finns produkterna tillgängliga med FSC® Certifierat (FSC®)

C004450) Robinia trä.

Artikelnr. NRO1017-1021	
Generell produktinformation	
Dimension LxWxH	597x289x507 cm
Åldersgrupp	6+
Kapacitet (användare)	11
Färgalternativ	



Häxans Torn

NRO1017



Brandmansstång

Fysisk: koordination, arm- och magmuskler främjas. Att landa stärker bentätheten som särskilt utvecklas i tidig barndom.

Socioemotionell: turordning och att ta risker.



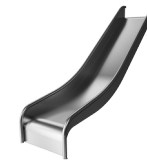
Klättervägg

Fysisk: här tränas korskoordinering och muskelstyrka. Att klättra genom hålen tränar proprioception. **Socioemotionell:** barn blir modiga när de klättrar högt. Påverkar självsäkerheten positivt.



Klätternät

Fysisk: här utvecklas korskoordinering och muskelstyrka när barn klättrar. De stora näten ger möjlighet att klättra och krypa igenom, vilket stödjer rumslig medvetenhet och proprioception. **Socioemotionell:** de stora näten gör det möjligt för fler barn att sitta tillsammans och prata.



Rutsch

Fysisk: att rutscha utvecklar rumsuppfattning och sinne för balans. Att sitta upp och åka ner tränar magmuskler. **Socioemotionell:** empati utvecklas genom att turas om.

Häxans Torn

NRO1017

KOMPAN!
Let's play



Alla Robinia-produkter från KOMPAN är tillverkade av robiniaträ från hållbara europeiska källor. På begäran kan de levereras som FSC®-certifierade (FSC® C004450).



Färgen som används för färgade komponenter är miljövänligt vattenbaserad med en utmärkt UV-resistens. Färgen överensstämmer med EN 71 Del 3.



Hårdvaran är tillverkad av antingen rostfritt stål eller galvaniserat stål, för att säkerställa hållbara anslutningar med hög korrosionsbeständighet.



Rep av UV-stabiliserade PES-repsträngar med inre stålvråerförstärkning. Polyester garnet är tillverkat av +95% post-consumer återvunnet material och smälts induktivt på varje tråd.



De rostfria rutschbanorna är gjorda av högkvalitativt rostfritt stål AISI 304.



Robinia-produkterna är designade med ett KOMPAN-färgkoncept med ett antal olika standardfärger. Träet kan också levereras som obehandlat eller med en brunmålad yta med ett pigment som bibehåller träfärgen.

Artikelnr. NRO1017-1021

Installationsinformation

Max. fallhöjd	300 cm
Säkerhetsområde	48,4 m ²
Total installationstid	27,9
Grävdjup (volym)	0,85 m ³
Betong (volym)	0,22 m ³
Stolpdjup (standard)	100 cm
Fraktvikt	1.320 kg
Förankring	Nedgrävning ✓
	Ytmontering ✓

Information om garanti

Robiniaträ	15 år
Rep & nät	10 år
Reservdelar garanterade	10 år
Komponenter i rostfritt stål	Livstidsgaranti
Komponenter i rostfritt stål	Livstidsgaranti



Hållbarhetsdata

NRO1017



Cradle to Gate A1-A3	Totalt CO ₂ -utsläpp	CO ₂ e per kg	Återvunna material
	kg CO ₂ e	kg CO ₂ e/kg	%
NRO1017-1021	658,37	0,55	5,76

Det övergripande ramverket som tillämpas för dessa faktorer är miljövarudeklarationen (EPD, Environmental Product Declaration), som kvantifierar "miljöinformation om produktens livscykel och möjliggör jämförelser av produkter som uppfyller samma funktion" (ISO, 2006). Denna struktur följer här och använder en livscykelanalys för hela produktstadiet från råmaterial till färdig produkt (A1-A3).

Kompan A/S
C.F. Tietgens Boulevard 32C
DK-5220 Odense SØ
Denmark



Verification of CO₂ calculation of: Nature play



Data version no. 2023-10-05

The CO₂ calculation and data are in compliance with the principles of a carbon footprint impact according to the GHG protocol (Greenhouse Gas Protocol), Scope 3, cradle to gate related to all individual components in the product category: "Nature play" represented by item no.: NRO409-0621.

(Scope 3 emissions include emission sources in the upstream and downstream value chain).

Date: 30. October 2023 | Valid until: 30. October 2025

Verified by:

Julie Marie Vejsgaard Larsen, LCA & EPD Consultant

Verification based on report: Validation of CO₂ calculation of 9 categories of Kompan product line, version 1.0, prepared by: Bureau Veritas HSE, Denmark: Julie M. V. Larsen.

Publication date: 30. October 2023

By Bureau Veritas HSE
www.bureauveritas.dk
+45 7731 1000

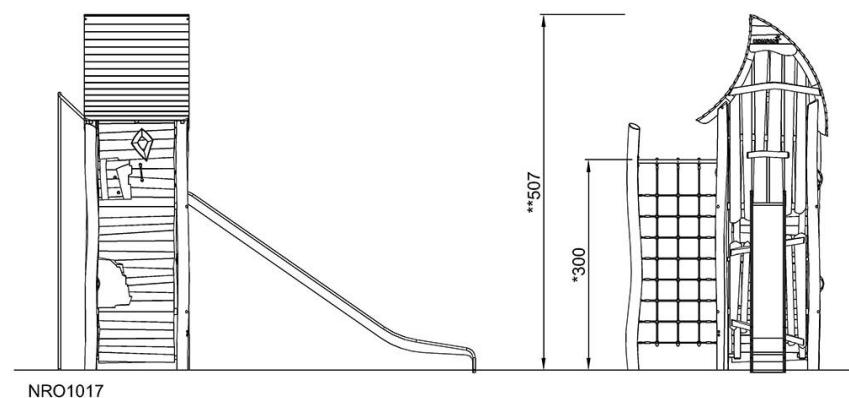
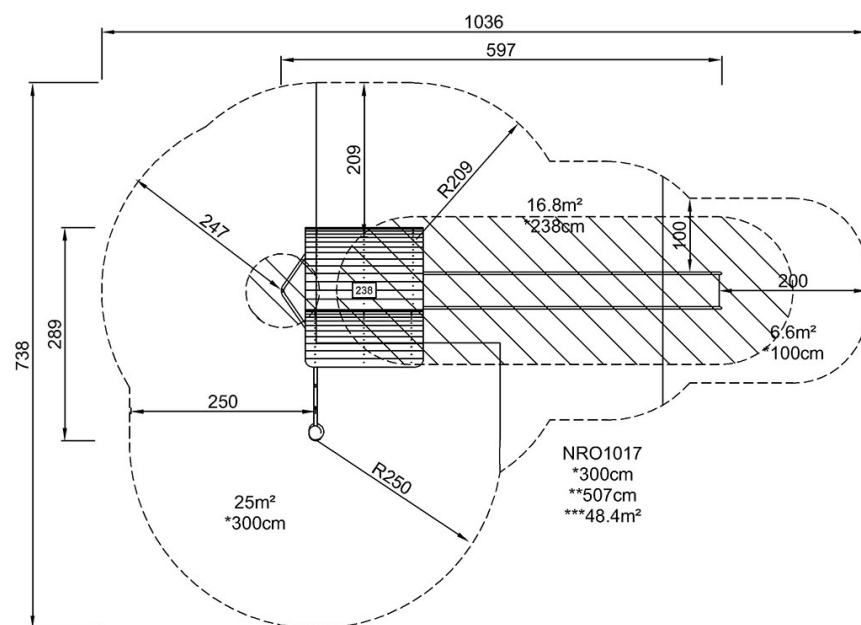


Häxans Torn

NRO1017

* Max fallhöjd | ** Totalhöjd | *** Säkerhetsyta

* Max fallhöjd | ** Totalhöjd



[Klicka för att se TOP VIEW](#)

[Klicka för att se SIDE VIEW](#)