

Speeltoren - met dubbele schommel

PCM110721

KOMPAN
Let's play



Item nummer PCM110721-0902

Algemene Product Informatie

Afmetingen LxBxH	785x500x412 cm
Leeftijdsgroep	4+
Speelcapaciteit	12
Kleuropties	



Deze speeltoren met dubbele schommel stimuleert actief spelen en biedt allerlei mogelijkheden om te klimmen, schommelen, strekken en glijden. De speelcombinatie zit boordevol speelactiviteiten die bijdragen aan de motorische, sociale en cognitieve ontwikkeling. Van het klimnet abseilen versterkt de spieren en stimuleert de ontwikkeling van

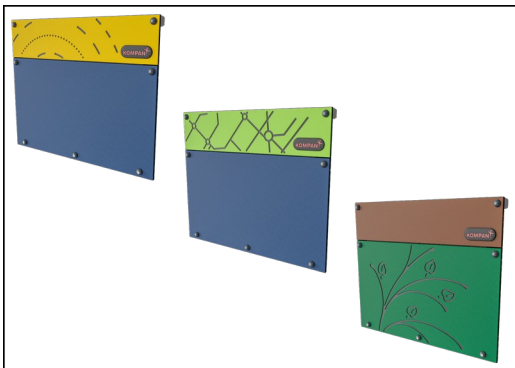
bilaterale coördinatievaardigheden. Deze vaardigheden zijn belangrijk voor een soepele en verzekerde motoriek. En ze hebben een positief effect op de samenwerking tussen beide hersenhelften. Dit is essentieel voor de ontwikkeling van andere vaardigheden, zoals lezen en denkvaardigheden. Schommelen is een geliefde speeltuinactiviteit en heeft een

magnetische aantrekkingskracht op kinderen. De dubbele schommel stimuleert sociale interactie en biedt urenlang speelplezier.



Speeltoren - met dubbele schommel

PCM110721



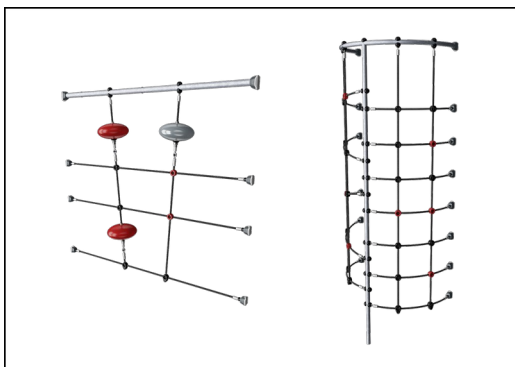
Panelen van 19mm EcoCore™. EcoCore™ is een uiterst duurzaam, milieuvriendelijk materiaal. Het is recyclebaar na gebruik en gemaakt van +95% gerecycled post-consumer materiaal van voedselverpakkingsafval.



The slides can be chosen in different materials and colors: Straight or curved one-piece molded PE slides in yellow or grey color. Combined EcoCore™ sides and stainless-steel. Full stainless steel in one-piece design for more vandalism proof solutions.



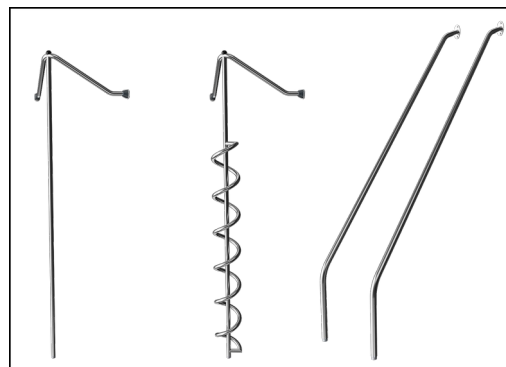
Hoofdstaanders met thermisch verzinkte stalen voetstukken zijn beschikbaar in verschillende materialen: Druk geïmpregneerde grenen staanders. Stalen staanders, pre-gegalvaniseerd van binnen en buiten en met gepoedercoate afwerking. Loodvrij aluminium met kleurgeanodiseerde afwerking. Greenline TexMade staanders van 95% post-consumer gerecycled PE en textielafval.



Touwen van UV-gestabiliseerde PES-touwstrengen met staalraadkern. Het polyestergaren is gemaakt van +95% gerecycled post-consumer materiaal en is inductief gesmolten op iedere afzonderlijke streng.



Alle platformen worden ondersteund door speciale, koolstofarme profielen met meerdere bevestigingsopties. De grijsgekleurde, gegoten PP platformen zijn gemaakt van 75% post-consumer materiaal en zijn voorzien van een antisliptextuur.



De roestvast stalen speelelementen zijn gemaakt van hoogwaardig roestvast staal. Het staal wordt na de productie gereinigd door middel van een volledig beitsproces om een glad en schoon glijvlak te garanderen.

Item nummer PCM110721-0902

Installatie informatie

Max. valhoogte	239 cm
Veiligheidszone	58,3 m ²
Totale installatietijd	16,0
Graafwerk (vol.)	1,01 m ³
Benodigd beton	0,04 m ³
Verankeringsdiepte	85 cm
Verzendingsgewicht	569 kg
Verankeringsopties	In-ground ✓ Oppervlak ✓

Garantie informatie

EcoCore HDPE	Levenslang
Staander	10 jaar
Touwen en netten	10 jaar
Gegarandeerde reserveonderdelen	10 jaar
Roestvast stalen onderdelen	Levenslang



Sustainability Data

PCM110721



Cradle to Gate A1-A3	Total CO ₂ emission	CO ₂ e/kg	Recycled materials
	kg CO ₂ e	kg CO ₂ e/kg	%
PCM110721-0902	1.140,80	2,64	54,57

The overall framework applied for these factors is the Environmental Product Declaration (EPD), which quantifies "environmental information on the life cycle of a product and enable comparisons between products fulfilling the same function" (ISO, 2006). This follows the structure and applies a Life-Cycle Assessment approach to the entire Product stage from raw material through manufacturing (A1-A3))

Kompan A/S
 C.F. Tietgens Boulevard 32C
 DK-5220 Odense SØ
 Denmark



Verification of CO₂ calculation of: Play systems



Data version no. 2023-10-05

The CO₂ calculation and data are in compliance with the principles of a carbon footprint impact according to the GHG protocol (Greenhouse Gas Protocol), Scope 3, cradle to gate related to all individual components in the product category: "Play systems" represented by item no.: PCM200321-0950.

(Scope 3 emissions include emission sources in the upstream and downstream value chain).

Date: 30. October 2023 | Valid until: 30. October 2025

Verified by:

Julie Marie Vejsgaard Larsen, LCA & EPD Consultant

Verification based on report: Validation of CO₂ calculation of 9 categories of Kompan product line, version 1.0, prepared by: Bureau Veritas HSE, Denmark: Julie M. V. Larsen.

Publication date: 30. October 2023

By Bureau Veritas HSE
 www.bureauveritas.dk
 +45 7731 1000

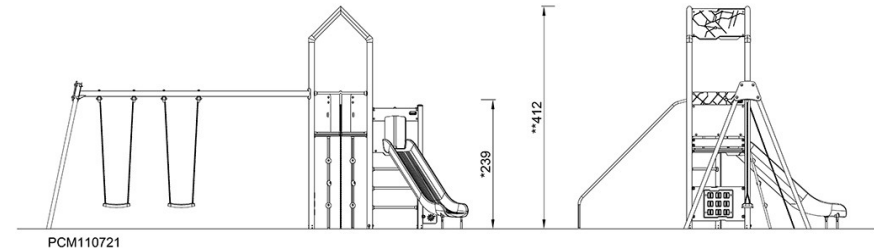
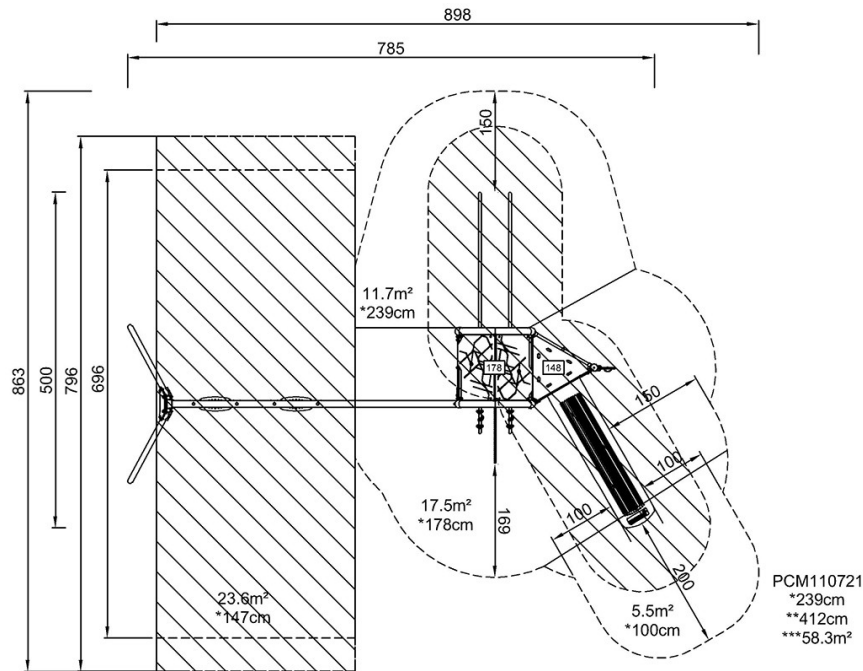


Speeltoren - met dubbele schommel

PCM110721

Max. valhoogte | Totale Hoogte | Veiligheidszone

Max. valhoogte | Totale Hoogte



[Bekijk BOVENAANZICHT](#)

[Bekijk ZIJAAANZICHT](#)