

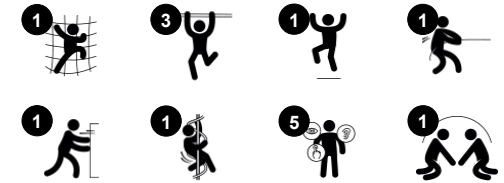
Net Twister

COR20301

KOMPANI
Let's play



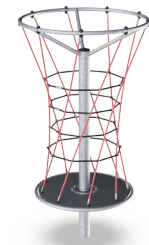
Produktnummer COR203011-1101	
Produktinformasjon	
Mål LxBxH	155x155x280 cm
Aldersgruppe	5+
Antall brukere	10
Fargevalg	



Net Twisters røde, vertikale tau tiltrekker barn og gir dem lyst på twister lek igjen og igjen. Den tilbyr lek for barn i forskjellige aldre, og oppmuntrer til sosial lek på tvers av forskjellige aldersgrupper. Det er en spesiell favoritt for eldre barn som elsker utfordrende lek på nettet, da det er et perfekt møteplass der de kan stå eller sitte mens de prater og snurre. Når du

klatrer til toppen, ned og rundt, skyver og trekker i Net Twisteren og deretter hopper av, utvikles de motoriske ferdighetene, balansen, muskelstyrken og beintettheten. Samarbeidet og forhandlingene om hvem som gjør hva for å snurre Net Twister trener de sosial-emosjonelle ferdighetene som å ta tur, toleranse og empati. Den lekne veien til viktige livsferdigheter er fin

å ta i twist lek.



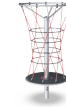
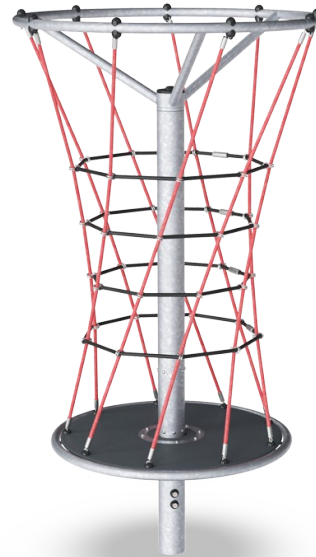
Net Twister

COR20301



Høyde

Sosioemosjonell: barn utvikler mot og selvregulering når de befinner seg i høyden. Dette har en positiv innvirkning på selvtilliten.



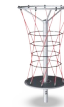
Rotasjon

Fysisk: skyver eller trekker den i bevegelse, bruker muskelstyrke og styrker kardio. Rotasjonen utvikler og trener følelsen av balanse og plass når man nyter snurreturen.
Sosioemosjonell: lytter og forhandler hvor sakte eller fort det skal snurre, barn utvikler sine empati- og samarbeidsevner.



Klatrenett

Fysisk: nettet tillater klatring opp og på tvers, som støtter kroppsforståelse, krysskoordinering og romlig bevissthet. Å klatre her krever muskelstyrke, å skyve og trekke armer for å komme oppover.
Sosioemosjonell: nettet tillater at flere barn kan sitte sammen og dele plass



Store masker

Fysisk: de store maskene gjør det mulig å klatre og krype, støtter kroppsforståelse, krysskoordinering og romlig bevissthet. Å klatre her krever muskelstyrke, å skyve og trekke armer for å komme oppover.
Sosioemosjonell: la flere barn sitte sammen og dele plass.

Net Twister

COR20301



Tau av UV-stabiliserte PES-tau med innvendig stålkabelarmoring. Polyestergarnet er laget av +95 % gjenbruksmaterialer og smeltes induktivt på hver enkelt streng. Tauene er svært motstandsdyktige mot slitasje og hærverk, og kan erstattes på stedet hvis det er nødvendig.



Corocord 'S' klemmer brukes som forbindelser i våre Corocord-produkter. 8mm rustfrie stålstenger med avrundede kanter presses rundt tauene med en spesiell hydraulisk presse, noe som gjør dem til det ideelle bindingspunktet: trygt, holdbart og hærversresistent.



Sterkt kulelager med en-rads dype sporlager med gummipakninger. Det helt lukkede kulelaget er livstids-smurt og vedlikeholdsfri. Kulelagersystemet har en integrert driftsbremse i henhold til globale sikkerhetsstandarder.



Alle gulve støttes av en unik stålkonstruksjon med flere gulvstøtter og fester. HPL-gulvet med en tykkelse på 17,8 mm har en veldig høy slitestyrke og har en unik KOMPAN overflatestruktur.



Stålstolpene er varmgalvanisert på innsiden og utsiden med blyfri sink. Galvaniseringen har utmerket korrosjonsmotstand i tøffe miljøer og krever lite vedlikehold.

Produktnummer COR203011-1101

Monteringsinformasjon

Maksimal fallhøyde	280 cm
Sikkerhetssone	53,4 m ²
Total monterings tid	7,5
Utgraving	1,10 m ³
Betong	0,70 m ³
Forankringsdybde (standard)	110 cm
Forsendingsvekt	383 kg
Forankring	In-ground ✓

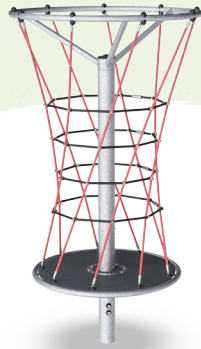
Garanti

Corocord tau	10 år
Galvanisert stål	Livstids
HPL gulv	15 år
Bevegelige deler	2 år
Garantert reservedeler	10 år



Grønn data

COR20301



Krybbe til port A1-A3

Totalt CO ₂ -utslipp	CO ₂ -ekvivalent per kg	Resirkuler te materialer	
kg CO ₂ -ekvivalent	kg CO ₂ -ekvivalent/kg	%	
COR203011-1101	677,91	2,71	45,25

Det overordnede rammeverket for disse faktorene er miljødeklarasjonen EPD (Environmental Product Declaration), som kvantifiserer «miljøinformasjon om produktets livssyklus og muliggjør sammenligninger mellom produkter som oppfyller samme funksjon» (ISO, 2006). Dette følger strukturen og anvender en livssyklusanalyse for hele produksjonsstadiet fra råvare til ferdig produksjon (A1-A3).

Kompan A/S

C.F. Tietgens Boulevard 32C
DK-5220 Odense SØ
Denmark

Validation of CO₂ calculation method
BUREAU VERITAS
HSE Denmark A/S



Verification of CO₂ calculation of: Corocord



Data version no. 2023-10-05

The CO₂ calculation and data are in compliance with the principles of a carbon footprint impact according to the GHG protocol (Greenhouse Gas Protocol), Scope 3, cradle to gate related to all individual components in the product category: "Corocord" represented by item no.: COR314011-1101.

(Scope 3 emissions include emission sources in the upstream and downstream value chain).

Date: 30. October 2023 | Valid until: 30. October 2025

Verified by:

Julie Marie Vejsgaard Larsen, LCA & EPD Consultant

Verification based on report: Validation of CO₂ calculation of 9 categories of Kompan product line, version 1.0, prepared by: Bureau Veritas HSE, Denmark: Julie M. V. Larsen.

Publication date: 30. October 2023

By Bureau Veritas HSE
www.bureauveritas.dk
+45 7731 1000

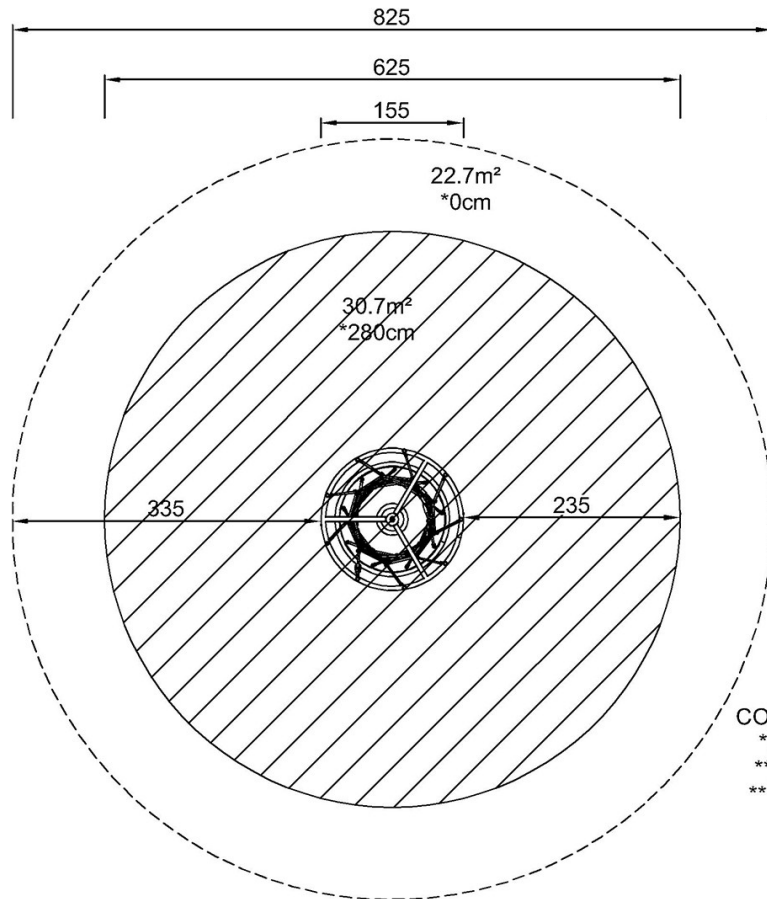


Net Twister

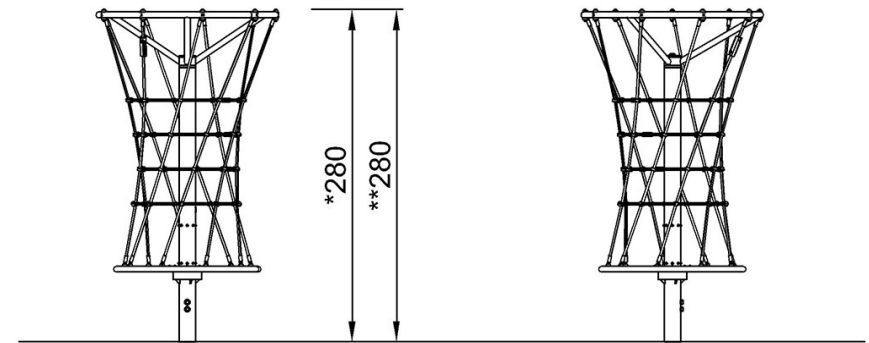
COR20301

* Maks fallhøyde | ** Total høyde | *** Sikkerhetszone

* Maks fallhøyde | ** Total høyde



COR203011
*280cm
**280cm
***53.4m²



COR203011

[Klikk for å se TOP VIEW](#)

[Klikk for å se SIDE VIEW](#)