

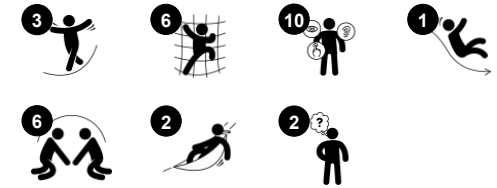
# Paseo en lo árboles

COR10470

**KOMPANI**  
Let's play



Número de artículo COR104701-1204	
<b>Información general del producto</b>	
Dimensiones LxAnch.xAl.	1365x1457x839 cm
Grupo de edad	5+
Usuarios	25
Opciones de color	



El increíble Paseo en los Árboles es una atracción de juego impresionante para niños y padres por igual. Las subidas, las caminatas tambaleantes y, no menos importante, el trepidante y emocionante deslizamiento hacia abajo, atraen a los niños una y otra vez. La vista desde lo alto agrega conciencia espacial y, gracias a las redes transparentes, es posible

la interacción con los compañeros o los padres en el suelo. Las escaladas salvajes, los actos de equilibrio y los toboganes estimulan las habilidades de coordinación cruzada de los niños, su equilibrio y conciencia espacial, además de proporcionar una gran cantidad de diversión. Estas habilidades motoras son todas importantes para las habilidades de la vida

futura, como navegar el tráfico de forma segura y juzgar las distancias. Subir a esta altura es un gran ejercicio para los principales grupos de músculos, y la subida y bajada repetidas mantiene a los niños activos. El espectacular Paseo en los Árboles permite disfrutar de excelentes vistas sobre el parque y la zona de juegos y divertirse en familia.

# Paseo en lo árboles

COR10470



## Cabaña en el cielo

**Físico:** estar en lo alto desarrolla la conciencia espacial y el sentido del equilibrio.  
**Socio-emocional:** un destino y punto de encuentro en lo alto proporciona interacción social, así como emoción y excelentes vistas.



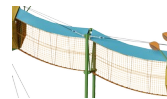
## Acceso a la red del túnel

**Físico:** los niños tienen un acceso rápido y sencillo a la red horizontal. La red se puede escalar por ambos lados desde abajo. Así, se logra reforzar la coordinación cruzada y el sentido del espacio, así como la musculación en piernas y brazos. **Socio-emocional:** la red de dos lados facilita la interacción social. La amplitud facilita la socialización.



## Tobogán largo de tubo

**Físico:** el deslizamiento desarrolla la conciencia espacial y el sentido del equilibrio.  
**Socio-emocional:** la altura asegura velocidad y una emoción extra. La empatía y la consideración de los demás se estimula por el respeto de los turnos, así como la sensación de seguridad se fomenta al detenerse en un deslizamiento extralargo.



## Puente en el cielo

**Físico:** estar en lo alto y el rebote de las cuerdas desarrollan el sentido del espacio y el equilibrio, que es fundamental para navegar por el mundo con seguridad. **Socio-emocional:** los niños desarrollan coraje, confianza en sí mismos, consideración y capacidad de turnarse, todas habilidades importantes para la vida. Pasar a otros niños requiere cooperación y les enseña a los niños habilidades para tomar turnos. Las cuerdas desarrollan el sentido del espacio y el equilibrio.



## Red de abordaje

**Físico:** la red inclinada soporta el movimiento ascendente del cuerpo. Se entrenan la coordinación cruzada y la fuerza física. La asimetría de la red desafía la escalada de los niños.

# Paseo en lo árboles

COR10470



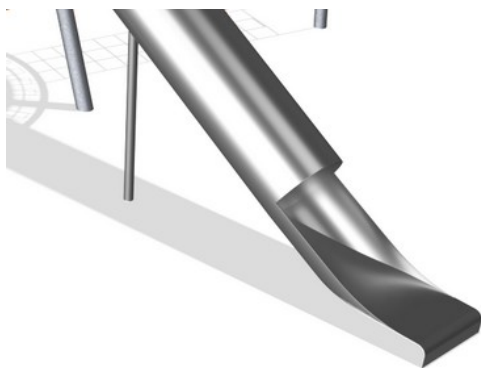
Las cuerdas Corocord con un diámetro de 19 mm o más son especiales "Hércules" - tipo con alambres de acero galvanizado de seis hilos. Cada hebra está bien envuelta con hilo PES, que se funde con cada hebra individual. Las cuerdas son altamente resistentes al desgaste y al vandalismo y pueden reemplazarse en el sitio si es necesario.



Las abrazaderas Corocord 'S' se utilizan como conexiones universales en los productos Corocord. Las varillas de acero inoxidable de 8 mm con bordes redondeados se presionan alrededor de las cuerdas con una prensa hidráulica especial, lo que las convierte en el conector ideal: seguro, duradero y a prueba de vandalismo, todo mientras permite el movimiento típico de las estructuras de juego de la cuerda.



Las membranas Corocord consisten en material de goma a prueba de fricción de calidad de cinta transportadora con excelente resistencia a los rayos UV. Probado y conforme con los requisitos de REACH para HAP. Embebido es una armadura de cuatro capas hecha de poliéster tejido. La armadura y las dos capas superficiales dan como resultado un espesor total de 7,5 mm.



Los componentes de acero inoxidable están hechos de acero inoxidable de alta calidad de acuerdo con los estándares mundiales de juegos. El acero se limpia con vidrio después de la fabricación para garantizar una superficie de deslizamiento suave.

Número de artículo COR104701-1204

## Información de instalación

Altura máxima de caída	300 cm
Área de seguridad	50,5 m <sup>2</sup>
Horas de instalación	114,4
Volumen de excavación	27,96 m <sup>3</sup>
Volumen de hormigón	18,03 m <sup>3</sup>
Profundidad de anclaje	120 cm
Peso del envío	8.397 kg
Opciones de anclaje	Enterrar ✓

## Garantías

Abrazaderas de aluminio	10 años
Cuerda Corocord	10 años
Membrana	2 años
Abrazaderas en S	10 años
Piezas de repuesto garantizadas	10 años



# Sustainability Data

COR10470



Cuna a puerta A1-A3	Emisión total CO <sub>2</sub>	CO <sub>2</sub> e/kg	Materiales Reciclados
	kg de CO <sub>2</sub> e	kg de CO <sub>2</sub> e/kg	%
<b>COR104701-1204</b>	14.275,90	2,36	39,92

El marco general aplicado para estos factores es la Declaración Ambiental de Producto (EPD), que cuantifica "la información ambiental sobre el ciclo de vida de un producto y permite realizar comparaciones entre productos que cumplen la misma función" (ISO, 2006). Esto sigue la estructura y aplica un enfoque de evaluación del ciclo de vida a toda la etapa del producto, desde la materia prima hasta la fabricación (A1-A3))

## Kompan A/S

C.F. Tietgens Boulevard 32C  
DK-5220 Odense SØ  
Denmark



## Verification of CO<sub>2</sub> calculation of: Corocord



Data version no. 2023-10-05

The CO<sub>2</sub> calculation and data are in compliance with the principles of a carbon footprint impact according to the GHG protocol (Greenhouse Gas Protocol), Scope 3, cradle to gate related to all individual components in the product category: "Corocord" represented by item no.: COR314011-1101.

(Scope 3 emissions include emission sources in the upstream and downstream value chain).

**Date: 30. October 2023 | Valid until: 30. October 2025**

Verified by:

Julie Marie Vejsgaard Larsen, LCA & EPD Consultant

Verification based on report: Validation of CO<sub>2</sub> calculation of 9 categories of Kompan product line, version 1.0, prepared by: Bureau Veritas HSE, Denmark: Julie M. V. Larsen.

**Publication date: 30. October 2023**

By Bureau Veritas HSE

www.bureauveritas.dk

+45 7731 1000



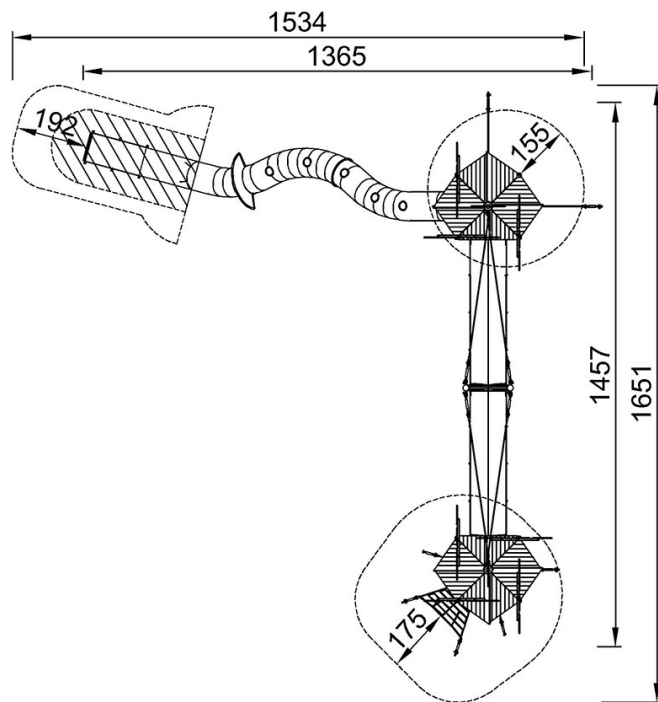


# Paseo en lo árboles

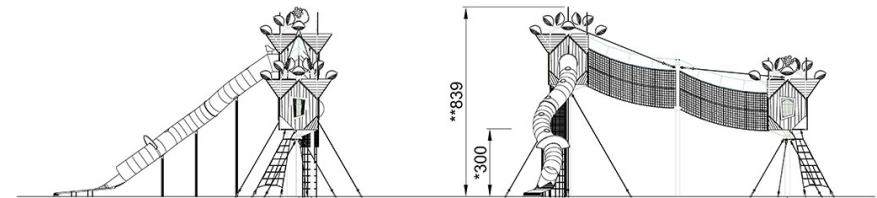
COR10470

\* Altura Máx. de caída | \*\* Altura total | \*\*\* Área de seguridad

\* Altura Máx. de caída | \*\* Altura total



COR104701  
\*300cm  
\*\*839cm  
\*\*\*50.5m<sup>2</sup>



COR104701

[Haga clic para ver VISTA SUPERIOR](#)

[Haga clic para ver VISTA LATERAL](#)