

Leikkitorni

KPW101201

KOMPANI®

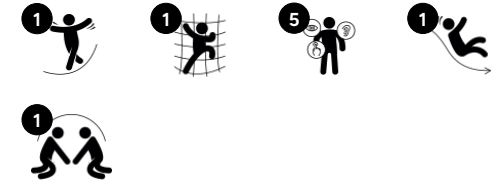


Tämä leikkitorni tarjoaa jännittävän ympäristön nopeasti kehittyvälle taaperolle. Toiminnot ja niiden mitoitus on suunniteltu tarjoamaan mahdollisimman paljon leikkiärsykeitä pienessä tilassa. Ergonomisten portaiden ja liukumäen välinen leikkisilmukka houkuttelee kaikki lapset mukaan leikkiin. Liukumäki on paitsi hauska leikkitoiminto, myös erinomainen

tasapainon ja avaruudellisen hahmottamisen harjoittaja. Molemmat ovat keskeisiä motorisia taitoja, jotka auttavat lasta hallitsemaan kehoaan turvallisesti erilaisissa tiloissa. Vuorottelu- ja yhteistyötaidot kehittyvät, kun lapset odottavat omaa vuoroaan liukumäessä. Nämä ovat tärkeitä sosioemotionaalisia taitoja.



Tuotenumero KPW101201-0601	
Tuotetiedot	
Mitat PxLxK	211x128x217 cm
Ikäryhmä	1+
Leikkikapasiteetti	3
Väri vaihtoehdot	●





Siirtymäaskelma

Fyysinen: erittäin tilava askel helpottaa liikuntarajoitteisten käyttäjien sisäänkäyntiä.
Sosiaalis-emotionaalinen: tilava askel tapaamisille ja levolle.



Liukumäki

Fyysinen: laskeminen kehittää paikkatietoisuutta ja tasapainoa. Lisäksi ydinlihaksia harjoitetaan, kun alas liukuessa istutaan pystyasennossa. **Sosiaalis-emotionaalinen:** vuorottelu stimuloi empatiaa. **Kognitiivinen:** pienet lapset kehittävät tilantajua sekä ymmärrystään nopeudesta ja etäisyyksistä liukumalla nopeasti alas.

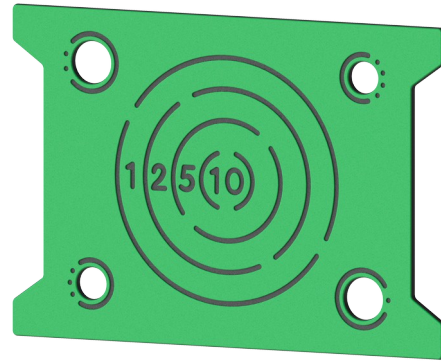
Leikkitorni

KPW101201

KOMPANI



FSC®-sertifioidusta (FSC®C004450) mäntypuusta valmistetut paneelit, joissa on painekyllästetty perustakäsittely. Pystylaudat ja yläreunat on suojattu ainutlaatuisella alumiiniprofiililla, joka takaa korkean kestävyuden ulkokäytössä.



19 mm:n EcoCore™ -paneelit. EcoCore™ on erittäin kestävä, ympäristöystävällinen materiaali, joka ei ole ainoastaan kierrätettävissä käytön jälkeen, vaan se on myös valmistettu yli 95 % kierrätetystä elintarvikepakkausjätteestä.



Katto on FSC®-sertifioitua (FSC®C004450) mäntypuuta, jossa on painekyllästetty perustakäsittely.

Tuotenumero KPW101201-0601

Asennustiedot

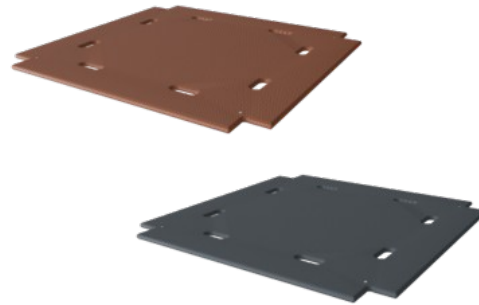
Putoamiskorkeus enintään	100 cm
Turva-alue	15,5 m ²
Asennusaika	5,8 tuntia
Kaivanto	0,52 m ³
Betonivalu	0,00 m ³
Perustuksen syvyys (vakio)	60 cm
Lähetyksen paino	154 kg
Ankkurointivaihtoehdot	Syväper. ✓ Pinta-as. ✓

Takuutiedot

Mänty	10 vuotta
EcoCore HDPE	Elinikäinen
Alumiini	15 vuotta
Köydet & verkot	10 vuotta
Takuuseen kuuluvat varaosat	10 vuotta



Tornin päätolpista on saatavilla kaksi eri materiaalivaihtoehtoa: mäntytolpat painekyllästetty luokka 3 standardin EN335 mukaisesti (vastaava kuin NTR-luokka AB) tai alumiinitolpat (seinämänpaksuus 2 mm), joissa anodisoitu pintakäsittely. Pohjamateriaalina on EN AW-6060 T66.



Lattioista ja leikkipaneeleista on saatavilla kaksi eri materiaalivaihtoehtoa. Toinen on männystä ja lepästä tehty 21,5 millimetrin paksuinen vedenpitävä vanerilevy, jonka molemmilla puolilla on luistamaton kalvo. Toinen on 17,8 millimetrin paksuinen korkeapainelaminaatti HPL, jossa on luistamaton pinta standardin EN 438-6 mukaisesti.



Liukumäen voi valita kuudessa eri värsä ja kolmesta eri materiaalista: Suorat tai kaarevat yksiosaiset valetut PE-liukumäet, jotka on valmistettu 33-prosenttisesti kulutuksen jälkeisistä materiaaleista. Yhdistelmä, jossa EcoCore™-sivut ja ruostumaton teräs. Täysin ruostumatonta terästä yksiosaisena ilkkivallankestävämpiä ratkaisuja varten.

EN
1176
compliant



Tuotevaihe A1–A3	Hiilidioksidipäästöt yhteensä	Hiilidioksidipäästöt kiloa kohden	Kierrätysmateriaalit
	kg CO ₂ e	kg CO ₂ e/kg	%
KPW101201-0601	260,03	2,25	26,35

Näihin tekijöihin sovellettavana yleiskehystenä käytetään Environmental Product Declaration -ympäristötuoteselostetta (EPD), jossa määritetään "ympäristötiedot tuotteen elinkaaren ajalta ja joka mahdollistaa samaan tehtävään tarkoitettujen tuotteiden keskinäisen vertailun" (ISO, 2006). Tämä seuraa elinkaariarviointimenetelmän (Life Cycle Assessment, LCA) rakennetta ja soveltaa sitä koko tuotevaiheeseen raaka-aineen hankinnasta tuotteen valmistukseen (A1–A3).



Independent review certificate

Kompan A/S
C. F. Tietgens Blvd. 32C, 5220 Odense SØ

Bureau Veritas hereby attests that the CO₂e-calculations (covering materials, processing, waste and transport) done by Kompan for "Nature Play", meet the requirements set by the listed standard.

Kompan A/S uses a selection of EPDs and emission factors from the Life Cycle Assessment database Ecoinvent 3.11. These values are reported as kg CO₂e, with all other impact categories excluded in line with the scope of ISO 14067:2018. The emission factors cover, material use, manufacturing processes, transport to Kompan, and electricity used during manufacturing. The presented emissions fall under GHG Protocol scope 3 emissions. Scope 1 and 2 are not presented. Scope 3 emissions include emission sources in the upstream value chain of a company, downstream emissions are excluded in this analysis.

Method: ISO 14067:2018 using GHG protocol guidance documents, reported as kg CO₂e.

Object

The verification has been done on the one pager "NRO40901-0601" version: 27-10-2025. The supporting documentation "KOMPAN data_updated emissions factors_2025_V2" and "Emissions factors, EPD's and ecoinvent 3.11_2025" was also reviewed and approved.

Declaration

The verification has been completed as a critical review with a limited assurance. I hereby confirm that nothing has come to the reviewer's attention which would lead to conclude that the study does not give an accurate depiction or isn't completed following method of the CO₂e calculation, the requirements of ISO 14067:2018, and 14071:2024, in the above referenced documentation.

Note: This verification only covers calculation elements according to method described in ISO 14067:2018 and may not be seen as a Life Cycle Assessment according to ISO 14067:2018.

Ref.: Kompan_Verification report 2025, 28-10-2025

Date of certificate: 29-10-2025

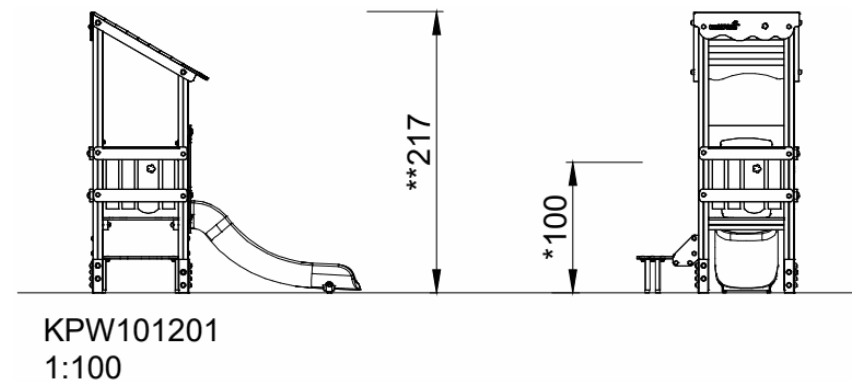
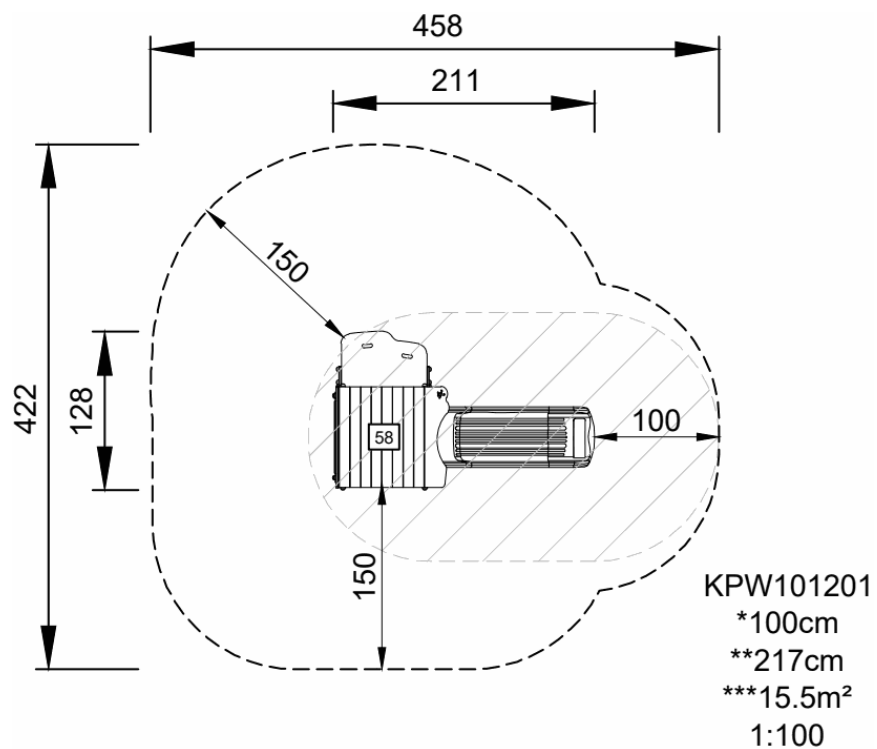
Expire date: 29-10-2027

Verified by: Julie Marie Vejsgaard Larsen, Environmental Auditor

Signature:

Putoamiskorkeus enint. | Kokonaiskorkeus | Turva-alue

Putoamiskorkeus enint. | Kokonaiskorkeus



[Klikkaa nähdäksesi NÄKYMÄ YLHÄÄLTÄ](#)

[Klikkaa nähdäksesi NÄKYMÄ SIVULTA](#)