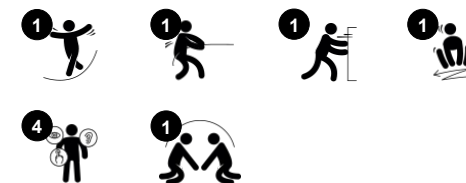




Varenr. GXY934000-3717	
<b>Generel produktinformation</b>	
Dimensioner LxBxH	122x96x120 cm
Alder	6+
Antal brugere	8
Farvemuligheder	



Rock-it er en fantastisk legestruktur som opfordrer til at lege og samarbejde. Der er plads til mange børn og er især målrettet tweens og teenagere. Børnene bliver nødt til at samarbejde, have øjenkontakt, og nogle gange fysisk kontakt for at få platformen til at bevæge sig. Stangen i midten er glimrende at holde fast i og opfordrer børnene til at bruge deres

muskler i overkroppen. Ben- og core-muskler bliver også udfordret når Rock-it bevæger sig.



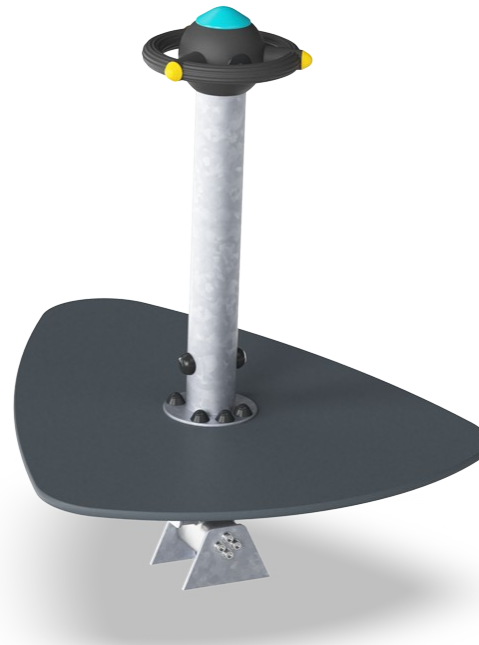
# Rock-it

GXY934



## Håndgreb

**Fysiske evner:** her udvikles hånd- og armmuskler, som børn holder godt fast i håndgrebet når de vipper intenst.



## Vippe sammen

**Social-emotionelle evner:** her lærer børn at samarbejde og tage hensyn til hinanden når de vipper.



## Platform

**Social-emotionelle evner:** her opbygges vigtige livsfærdigheder som mod, selvtillid, hensyntagen og turtagning.

# Rock-it

GXY934



Ståloverfladerne på GALAXY er varmgalvaniseret indvendigt og udvendigt med blyfri zink. Galvaniseringen har fremragende korrosionsbestandighed i udendørs miljøer og kræver lav vedligeholdelse.



Det øverste runde håndtag er lavet med en galvaniseret stålindsats og dækket med blød PUR-gummi med riller, der sikrer et godt greb når du gynger.



Dækket er lavet af højtrykslaminat HPL med en tykkelse på 17,8 mm og en skridsikker overfladestruktur i henhold til EN 438-6. KOMPAN HPL har høj slidstyrke for at sikre lang levetid i alle klimaer.

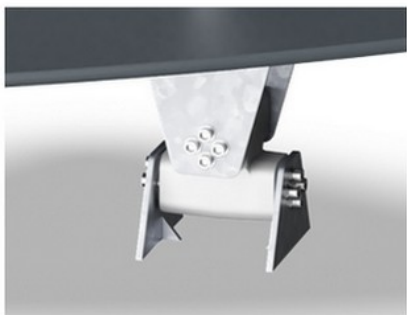
Varenr. GXY934000-3717

### Installationsinformation

Maks. faldhøjde	60 cm
Faldområde	13,0 m <sup>2</sup>
Installationstid (timer)	2,1
Udgravningsmængde	0,38 m <sup>3</sup>
Betonmængde	0,30 m <sup>3</sup>
Forankringsdybde	90 cm
Fragtvægt	122 kg
Forankringsmuligheder	I jorden ✓ Overflade ✓

### Garanti

Galvaniseret stål	Livstid
PUR komponenter	10 år
Garanterede reservedele	10 år



Vippebevægelsen over to akser foretages af et kraftigt skaleret ROSTA-torsionsfjederelement. De to ROSTA-elementer støjer ikke og er vedligeholdelsesfri.



Galaxy-produkter fås i forskellige farvekombinationer med enten varmgalvaniseret ståloverfladebehandling eller valgfrit pulver topfinish af udvalgte stålkomponenter. Farverne på aktiviteterne justeres for at understøtte den individuelle farvekombination.



# Bæredygtighedsdata

GXY934



Vugge-til-port A1-A3	Total CO <sub>2</sub> udledning	CO <sub>2</sub> e/kg	Gen-anvendte materialer
	kg CO <sub>2</sub> e	kg CO <sub>2</sub> e/kg	%
GXY934000-3717	214,91	2,66	23,12

Den overordnede ramme for disse faktorer er Environmental Product Declaration (EPD), som kvantificerer "miljøoplysninger om et produkts livscyklus og muliggør sammenligninger mellem produkter, der opfylder samme funktion" (ISO, 2006). Dette følger strukturen og anvender en livscyklusvurderingstilgang til hele produktfasen fra råvarer til fremstilling (A1-A3))

## Kompan A/S

C.F. Tietgens Boulevard 32C  
DK-5220 Odense SØ  
Denmark



## Verification of CO<sub>2</sub> calculation of: Freestanding play equipment



Data version no. 2023-10-05

The CO<sub>2</sub> calculation and data are in compliance with the principles of a carbon footprint impact according to the GHG protocol (Greenhouse Gas Protocol), Scope 3, cradle to gate related to all individual components in the product category: "Freestanding play equipment" represented by item no.: GXY916012-3417.

(Scope 3 emissions include emission sources in the upstream and downstream value chain).

**Date: 30. October 2023 | Valid until: 30. October 2025**

Verified by:

Julie Marie Vejsgaard Larsen, LCA & EPD Consultant

Verification based on report: Validation of CO<sub>2</sub> calculation of 9 categories of Kompan product line, version 1.0, prepared by: Bureau Veritas HSE, Denmark: Julie M. V. Larsen.

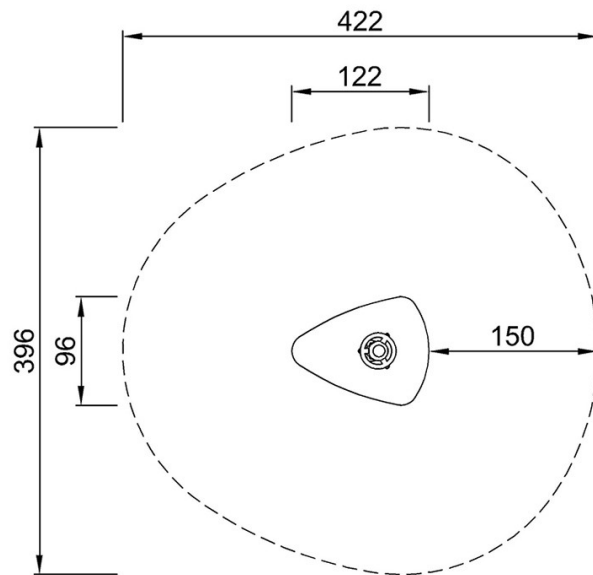
**Publication date: 30. October 2023**

By Bureau Veritas HSE  
www.bureauveritas.dk  
+45 7731 1000

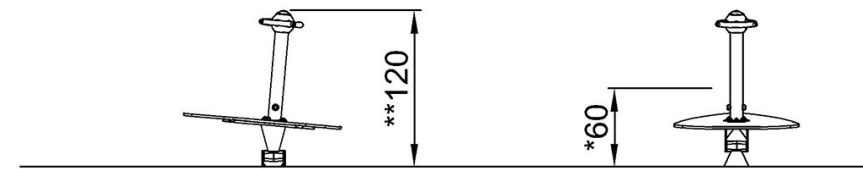


\* Maks. faldhøjde | \*\* Samlet højde | \*\*\* Faldområde

\* Maks. faldhøjde | \*\* Samlet højde



GXY934000  
\*60cm  
\*\*120cm  
\*\*\*13m<sup>2</sup>



GXY934000

[Klik for at se FRA OVEN](#)

[Klik for at se FRA SIDEN](#)