

Lavice na sedy lehy Pro

FAZ606

KOMPAN
Let's play



Díky ergonomicky správně umístěným úchytům nohou lavice usnadňuje břišní kliky (sedy-lehy) posilující všechny břišní svaly bez škodlivého namáhání spodní části zad.

Položka č. FAZ60600-0001

Obecné informace o produktu

Rozměry DxŠxV 44x153x93 cm

Věková skupina 13+

Kapacita (uživatelé) 1

Možnosti barev



Více najdete v aplikaci KOMPAN Fit



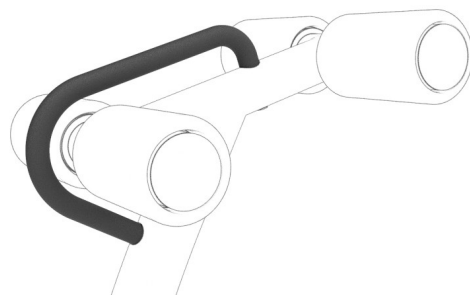
Lavice na sedy lehy Pro

FAZ606

KOMPAN
Let's play



Sedák a opěrák jsou vyrobeny z polyuretanové pryže (PUR) a mají vložku z galvanizované oceli, která spojuje sedadlo s ocelovým rámem. Sedák a opěrka zad jsou umístěny pod úhlem 8 stupňů pro správnou ergonomii. Zádová opěrka má drážku pro odlehčení páteře a umožňuje pohodlné sezení, další výhodou je, že snadno odvádí vodu.



Lavice má opěrné madlo o průměru $\varnothing 30\text{mm}$. Opěrná rukojeť usnadní nástup a sesedání z lavice a umožní variaci cviků. Prášková povrchová úprava použitá na opěrné rukojeti je vysoce odolná proti opotřebení, nabízí izolaci a současně poskytuje uživatelům vynikající přilnavost během tréninku.



Všechny ocelové komponenty jsou vyrobeny z uhlíkové oceli, s povrchem žárově zinkovaným podle ISO1461 a práškovým nátěrem třídy koroze C3 podle ISO12944-2. Obsah olova pro povrchy je pod 90 ppm a pod 100 ppm pro základní materiál.



Prášková povrchová úprava Grip, použitá na opěrné rukojeti, je vysoce odolná proti opotřebení, nabízí izolaci a současně poskytuje uživatelům vynikající přilnavost během tréninku.



Rotační válečky mají $\varnothing 110\text{ mm}$ a jsou vyrobeny z PUR (polyuretanová pryž, kompaktní pěna). Válcové mají ocelovou vložku, která je galvanicky pozinkovaná. Poskytují oporu a zajišťují pohodlnou polohu.



Všechny fitness produkty KOMPAN jsou v souladu s ASTM F3101 & EN16630 standardy Outdoor Fitness. Zátěžové testy se provádějí jako statický test přidáním dynamických a bezpečnostních faktorů k zadanému zatížení 78 kg na uživatele. Výrobek určený pro 1 uživatele je naložen 420kg.



Položka č. FAZ60600-0001

Informace o instalaci

Maximální výška pádu	93 cm
Bezpečnostní povrchová plocha	13,7 m ²
Celková doba instalace	3,4
Objem výkopu	0,00 m ³
Objem betonu	0,00 m ³
Hloubka základu (standard)	0 cm
Hmotnost dodávky	104 kg
Možnosti ukotvení	Na povrchu ✓

Informace o záruce

Galvanizovaná ocel	Celoživotní
Komponenty z PUR	10 let
Zaručené náhradní díly	10 let

Data o Udržitelnosti

FAZ606



Výrobní cyklus A1-A3	Celkové emise CO ₂	CO ₂ e na kg	Recyklované materiály
	kg CO ₂ e	kg CO ₂ e/kg	%
FAZ60600-0001	197,09	3,72	27,34

Celkovým rámcem uplatňovaným pro tyto faktory je Environmentální prohlášení o produktu (EPD), které kvantifikuje „environmentální informace o životním cyklu produktu a umožňuje srovnání mezi produkty, které plní stejnou funkci“ (ISO, 2006). Řídí se vnitřním uspořádáním a uplatňuje přístup k posuzování životního cyklu po celou fázi produktu od suroviny až po dokončení výroby (A1-A3).

Kompan A/S

C.F. Tietgens Boulevard 32C
DK-5220 Odense SØ
Denmark



Verification of CO₂ calculation of: Fitness



Data version no. 2023-10-05

The CO₂ calculation and data are in compliance with the principles of a carbon footprint impact according to the GHG protocol (Greenhouse Gas Protocol), Scope 3, cradle to gate related to all individual components in the product category: "Fitness" represented by item no.: FAZ10100-0900.

(Scope 3 emissions include emission sources in the upstream and downstream value chain).

Date: 30. October 2023 | Valid until: 30. October 2025

Verified by:

Julie Marie Vejsgaard Larsen, LCA & EPD Consultant

Verification based on report: Validation of CO₂ calculation of 9 categories of Kompan product line, version 1.0, prepared by: Bureau Veritas HSE, Denmark: Julie M. V. Larsen.

Publication date: 30. October 2023

By Bureau Veritas HSE
www.bureauveritas.dk
+45 7731 1000



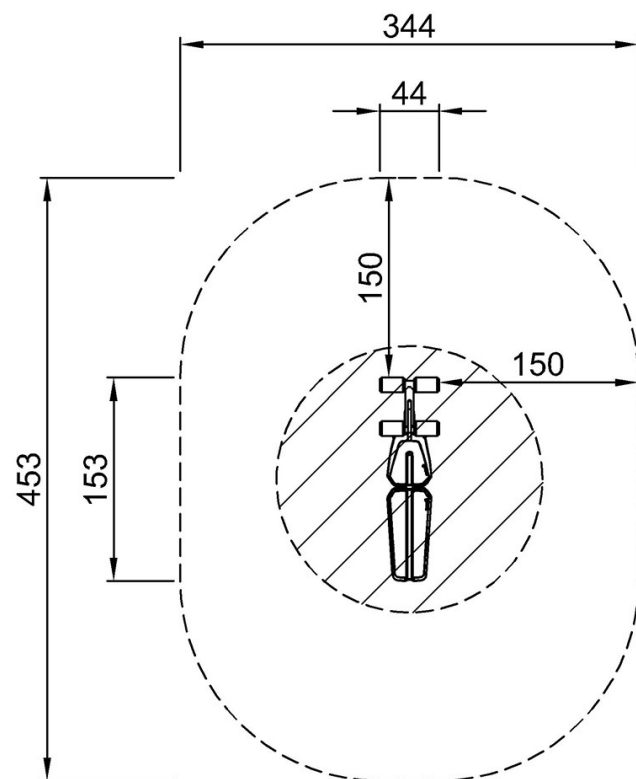
Lavice na sedy lehy Pro

FAZ606

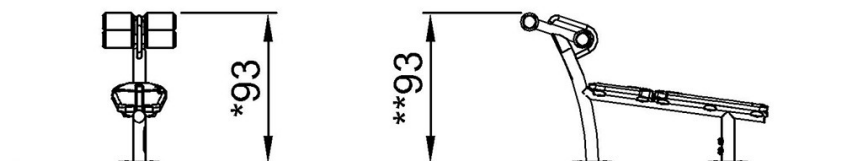
KOMPANI
Let's play

* Maximální výška pádu | ** Celková výška | *** Bezpečnostní povrchová plocha

* Maximální výška pádu | ** Celková výška



FAZ60600
*93cm
**93cm
***13.7m²



FAZ60600

[Kliknutím zobrazíte poměr zobrazení POHLED SHORA](#)

[Kliknutím zobrazíte poměr stran BOČNÍ POHLED](#)