

# Potrójna Wieża

KPL3010

**KOMPANI**  
Let's play



Każda z trzech wież w tej konstrukcji wspiera inny poziom wspinaczki: pierwsza wieża to: wytrzymała stalowa drabina, środkowa wieża wymaga koncentracji przy wspinaczce po rurach, a na najwyższą wieżę można się dostać przez ścianę wspinaczkową. Z pierwszej wieży można zjechać ze zjeżdźalni lub przedostać się do następnej platformy po

sieci wspinaczkowej. Sieć jest wystarczająco duża, aby można było się po niej wspinąć, odpoczywać na niej oraz wisieć.

Nr produktu KPL301011-0902

## Ogólne Informacje o Produkcie

Wymiary DxSzxW	427x442x376 cm
Grupa wiekowa	4+
Max. Ilość Osób	19
Dostępne kolory	 



# Potrójna Wieża

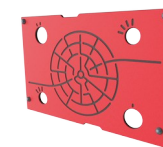
KPL3010

**KOMPANI**  
Let's play



## Drażek do wspinania

**Fizyczne:** trenowana jest koordynacja ruchowa i siła mięśni. **Społeczno-Emocjonalne:** wykonywanie zwrotów i współpraca.



## Panel labiryntu

**Społeczno-Emocjonalne:** komunikacja i współpraca podczas eksploracji labiryntu z przyjaciółmi. **Poznawcze:** stymuluje pamięć podczas zapamiętywania tras labiryntu.



## Most z desek

**Fizyczne:** Balansowanie na desce rozwija układ przedsionkowy oraz koordynację ruchową. **Społeczno-Emocjonalne:** mijanie innych dzieci wymaga współpracy i uczy umiejętności przyjmowania kolejności.



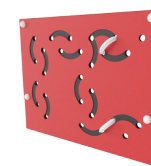
## Drażek strażacki

**Fizyczne:** koordynacja jest wspierana podczas schodzenia w dół, podobnie jak mięśnie ramion i tułowia. Lądowanie wzmacnia gęstość kości, która jest budowana na całe życie we wczesnym dzieciństwie. **Społeczno-Emocjonalne:** podejmowanie zwrotów i ryzyka.



## Siatka do wspinaczki

**Fizyczne:** dzieci rozwijają koordynację ruchową i siłę mięśni podczas wspinaczki. Duże siatki umożliwiają wspinanie się i czołganie, wspierając propriocepcję i świadomość przestrzenną. **Społeczno-Emocjonalne:** duże siatki pozwalają większej liczbie dzieci siedzieć razem i rozmawiać.



## Gra w pierścieniu

**Społeczno-Emocjonalne:** współpraca z obu stron przy prowadzeniu obręczy w górę i w dół ćwiczy umiejętność przyjmowania kolejności i kooperacji. **Poznawcze:** ustalenie, jak obrócić pierścieni, aby pasował do otworów i poruszał się w górę lub w dół, ćwiczy umiejętności logiczne. **Twórcze:** pozostawienie pierścieni w nowych pozycjach pozostawia ślad na placu zabaw.



## Zjeżdżalnia

**Fizyczne:** zjeżdżanie rozwija świadomość przestrzenną i poczucie równowagi. Co więcej, mięśnie tułowia są trenowane podczas jazdy w pozycji wyprostowanej. **Społeczno-Emocjonalne:** empatia stymulowana przez rotację.

# Potrójna Wieża

KPL3010



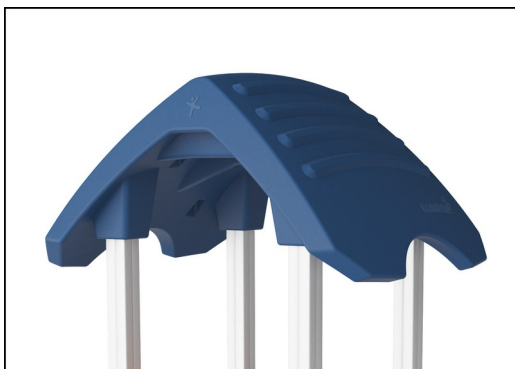
Panele wykonane są z 19mm EcoCore™. EcoCore™ to niezwykle wytrzymały materiał, przyjazny środowisku, który nie tylko może być poddany procesowi recyklingu, ale również jego podstawa wykonana jest w 95% z materiałów pokonsumenckich wykonanych z zużytych opakowań po żywności.



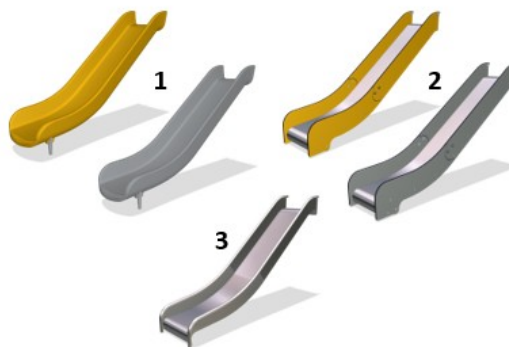
Słupki wieży głównej są dostępne w dwóch rodzajach materiału: Słupki z drewna sosny europejskiej, impregnowane ciśnieniowo klasy 3 za pomocą Tanalith E3475 zgodnie z normą EN335 (odpowiednik NTR klasy AB). Słupki aluminiowe t=2mm z anodowaną powierzchnią. Materiał podstawy EN AW-6060 T66.



Podłogi i panele aktywności są dostępne w dwóch wersjach: z wodoodpornych desek ze sklejki o grubości 21,5mm z sosny lub olchy z powłoką zapobiegającą poślizgnięciom po obu stronach lub z laminatu wysokociśnieniowego (HPL) o grubości 17,8 mm z powierzchnią antypoślizgową zgodną z EN 438-6.



Duże puste elementy wykonane są z Polietylenu (PE) pochodzącego w 100% z recyklingu. Dach na powyższej ilustracji jest formowany jednoczęściowo z minimalną grubością ścian 5,5mm, aby zapewnić trwałe rozwiązanie w klimatach na całym świecie.



Zjeżdżalnie dostępne są w trzech wersjach: formowane jednoczęściowo zjeżdżalnie z Polietylenu (PE), zjeżdżalnie z bokami z EcoCore™ i językiem zjeżdżalni ze stali nierdzewnej lub zjeżdżalnie ze stali nierdzewnej AISI304 t=2mm.



Sieć do wspinaczki jest stabilizowana UV i wykonana z liny PP ze stalowym kablem wzmacniającym. Liny są poddane indukcji, aby uzyskać silne połączenie pomiędzy stalą a liną, co prowadzi do wysokiej odporności na zużycie. Wszystkie łączniki lin wykonane są z PA pochodzącego w 100% z recyklingu.

Nr produktu KPL301011-0902

## Informacje Dotyczące Instalacji

Max. wysokość upadku	178 cm
Strefa bezpieczeństwa	45,5 m <sup>2</sup>
Czas instalacji	18,1
Objętość wykopu	1,68 m <sup>3</sup>
Objętość betonu	0,76 m <sup>3</sup>
Głębokość podstawy (standardowa)	90 cm
Waga przesyłki	594 kg
Opcje kotwiczenia	W ziemi <input checked="" type="checkbox"/> Powierzchnia <input checked="" type="checkbox"/>

## Informacje o Gwarancji

Aluminiem	15 lat
EcoCore HDPE	Dożywotnia
Drewno Sosnowe	10 lat
Liny & Sieci	10 lat
Części Zapasowe	10 lat



# Dane Dotyczące Zrównoważonego Rozwoju

KPL3010



**Od wydobycia surowców do opuszczenia wytwórni A1–A3**

**Całkowita emisja CO<sub>2</sub>**

**CO<sub>2</sub>e na kg produktu**

**Materiały pochodzące z recyklingu**

kg CO<sub>2</sub>e

kg CO<sub>2</sub>e/kg

%

**KPL301011-0902**

657,31

1,47

33,67

Ogólne ramy stosowane dla tych czynników to Środowiskowa Deklaracja Produktu (EPD), która określa ilościowo "informacje środowiskowe dotyczące cyklu życia produktu i umożliwia porównywanie produktów spełniających tę samą funkcję" (ISO, 2006). W niniejszym dokumencie przyjęto strukturę i zastosowano podejście oceny cyklu życia w odniesieniu do całego etapu produktu, od surowców po produkcję (A1-A3).

## Kompan A/S

C.F. Tietgens Boulevard 32C  
DK-5220 Odense SØ  
Denmark



## Verification of CO<sub>2</sub> calculation of: Play systems



Data version no. 2023-10-05

The CO<sub>2</sub> calculation and data are in compliance with the principles of a carbon footprint impact according to the GHG protocol (Greenhouse Gas Protocol), Scope 3, cradle to gate related to all individual components in the product category: "Play systems" represented by item no.: PCM200321-0950.

(Scope 3 emissions include emission sources in the upstream and downstream value chain).

**Date: 30. October 2023 | Valid until: 30. October 2025**

Verified by:

Julie Marie Vejsgaard Larsen, LCA & EPD Consultant

Verification based on report: Validation of CO<sub>2</sub> calculation of 9 categories of Kompan product line, version 1.0, prepared by: Bureau Veritas HSE, Denmark: Julie M. V. Larsen.

**Publication date: 30. October 2023**

By Bureau Veritas HSE  
www.bureauveritas.dk  
+45 7731 1000



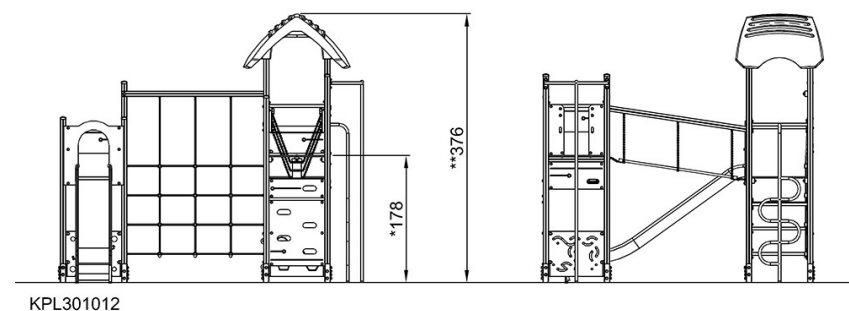
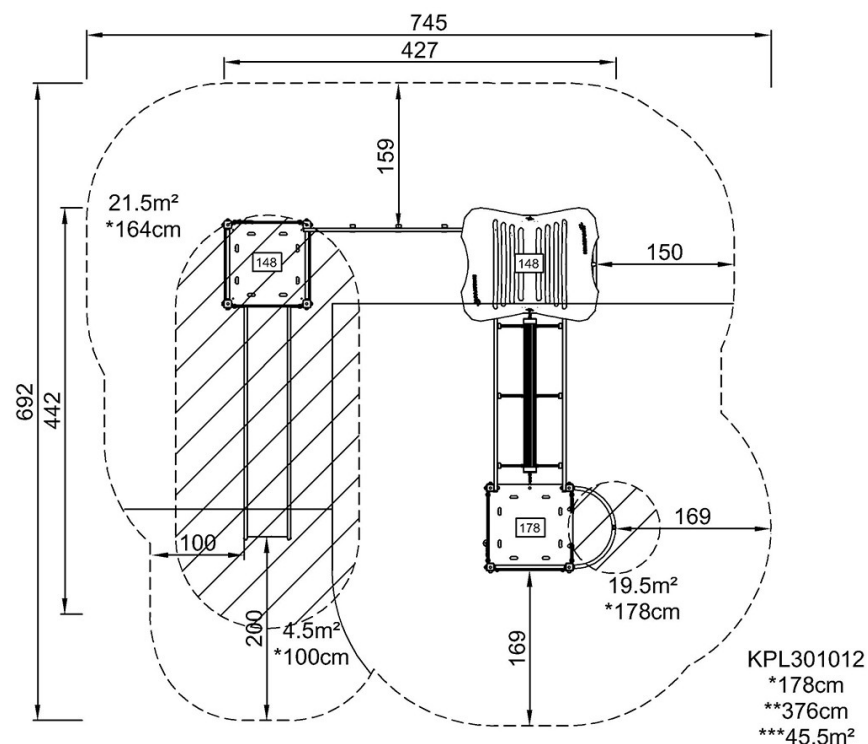
# Potrójna Wieża

KPL3010

**KOMPANI**  
Let's play

\* Max Wys. Upadku | \*\* Wysokość | \*\*\* Strefa Bezpieczeństwa

\* Max Wys. Upadku | \*\* Max Wysokość



[Kliknij, aby zobaczyć RZUT Z GÓRY](#)

[Kliknij, aby zobaczyć RZUT BOCZNY](#)